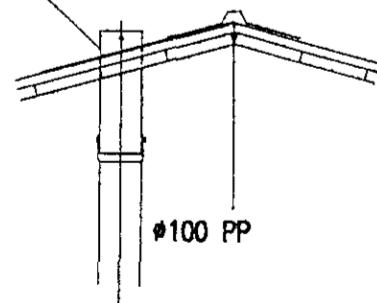
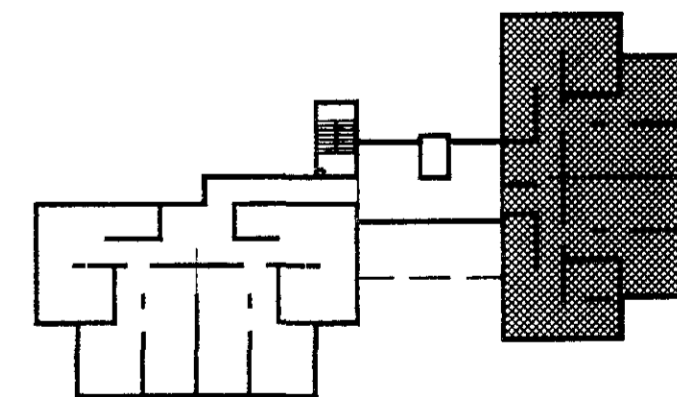
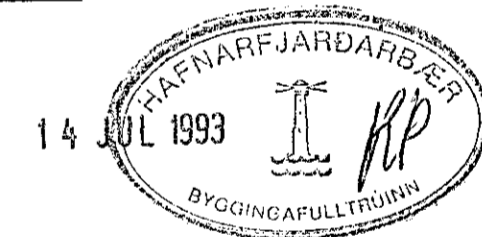


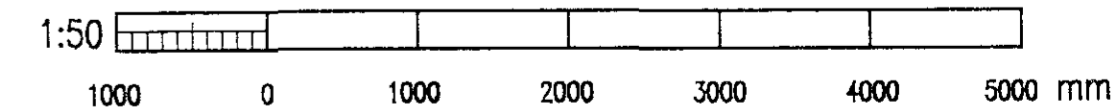
STÚTUR Ø100 G KVEIKTUR Í
ÞETTIPLÖTU, KRÖSS SKAL VERA
Í STÚTOPI EÐA SERSTÖK GÚMHIJLSA
KITTUD OG BOLTUD YD ÞAKFLÖT




ÚTLOFTUNARSTÚTUR Á FALLPIPUM



MÁL ERU í mm - HÆDARTÖLUR ERU m



				 VERKFRÆDISTOFA SIGURDAR THORODDSEN hf. VERKFRÆDIRÁÐGJAFAR FRV				BYGGDAVERK HF						
				Armúta 4 108 Reykjavík (91) 69 50 00 (91) 69 50 10 Glerárgötu 30 600 Akureyri (96) 2 25 43 (96) 1 11 90 Bjarnarbraut 8 310 Borgarnes (93) 7 13 17 (93) 7 13 11 Hafnarstræti 1 400 Ísafjörður (94) 37 08 (94) 39 65				SÓLVANGSVEGUR 3, HAFNARFIRDI HREINLETIS- OG HITLAGNIR - SUDURÁLMA FRÁVEITUL., VATNSL. OG HITLAGNIR RISHÆÐ						
Teikn. nr.	Tilvisun á teikningu	Br.	Dags.	Eðli breytingar	Br.	Yf.	Sp.	Hannað HP	Teiknað HP	Yfirfarið EH	Sambýkt E. Guðm. Halldórsson	Dagsetning APRIL 1993	Verk nr. 93.112	Teikn. nr. 1.105