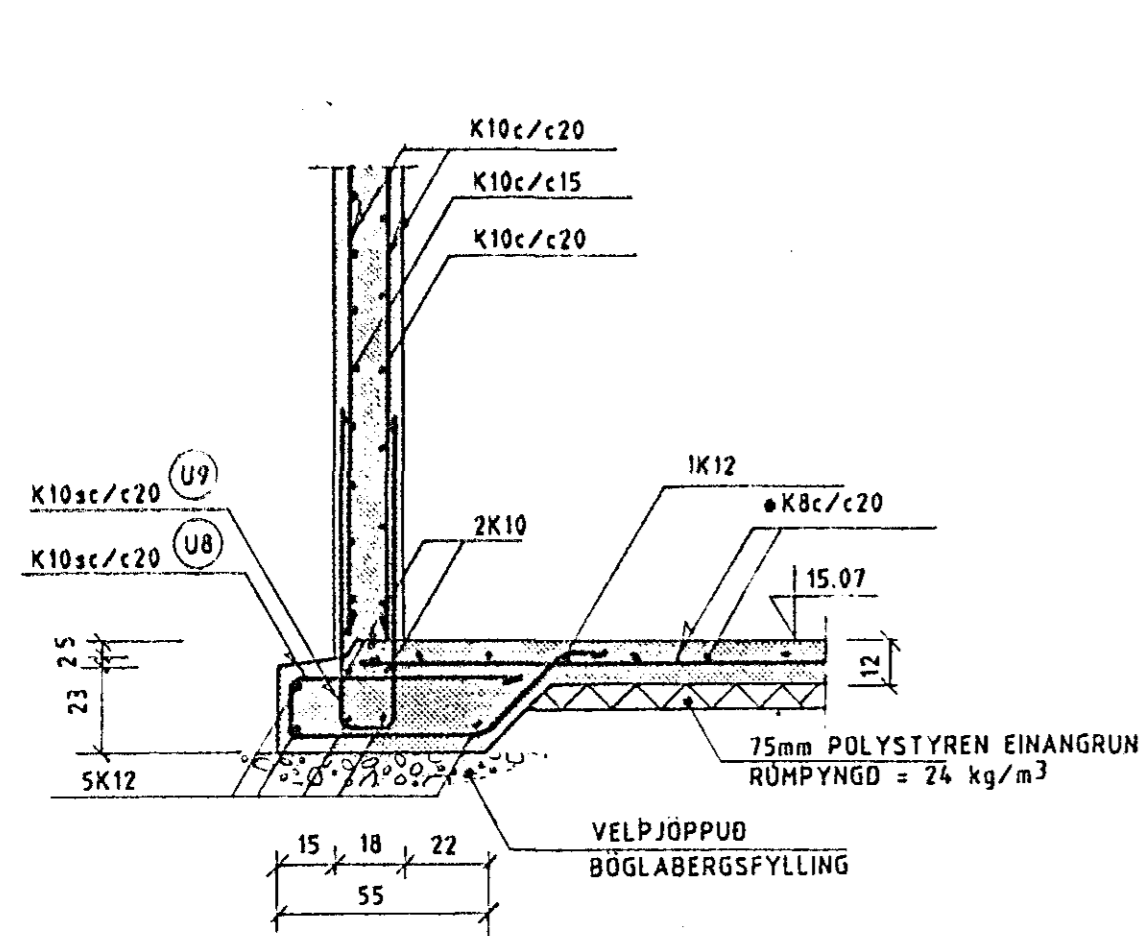
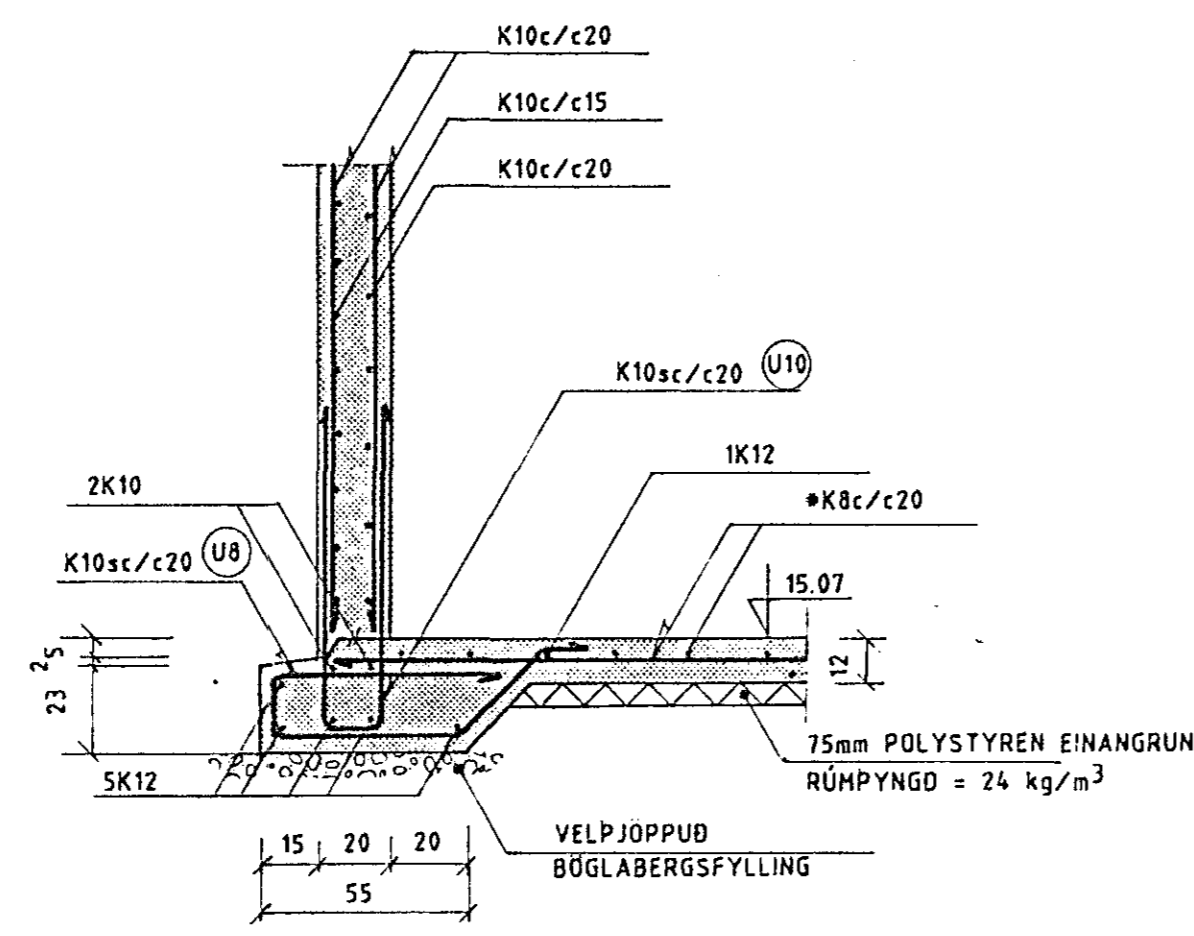


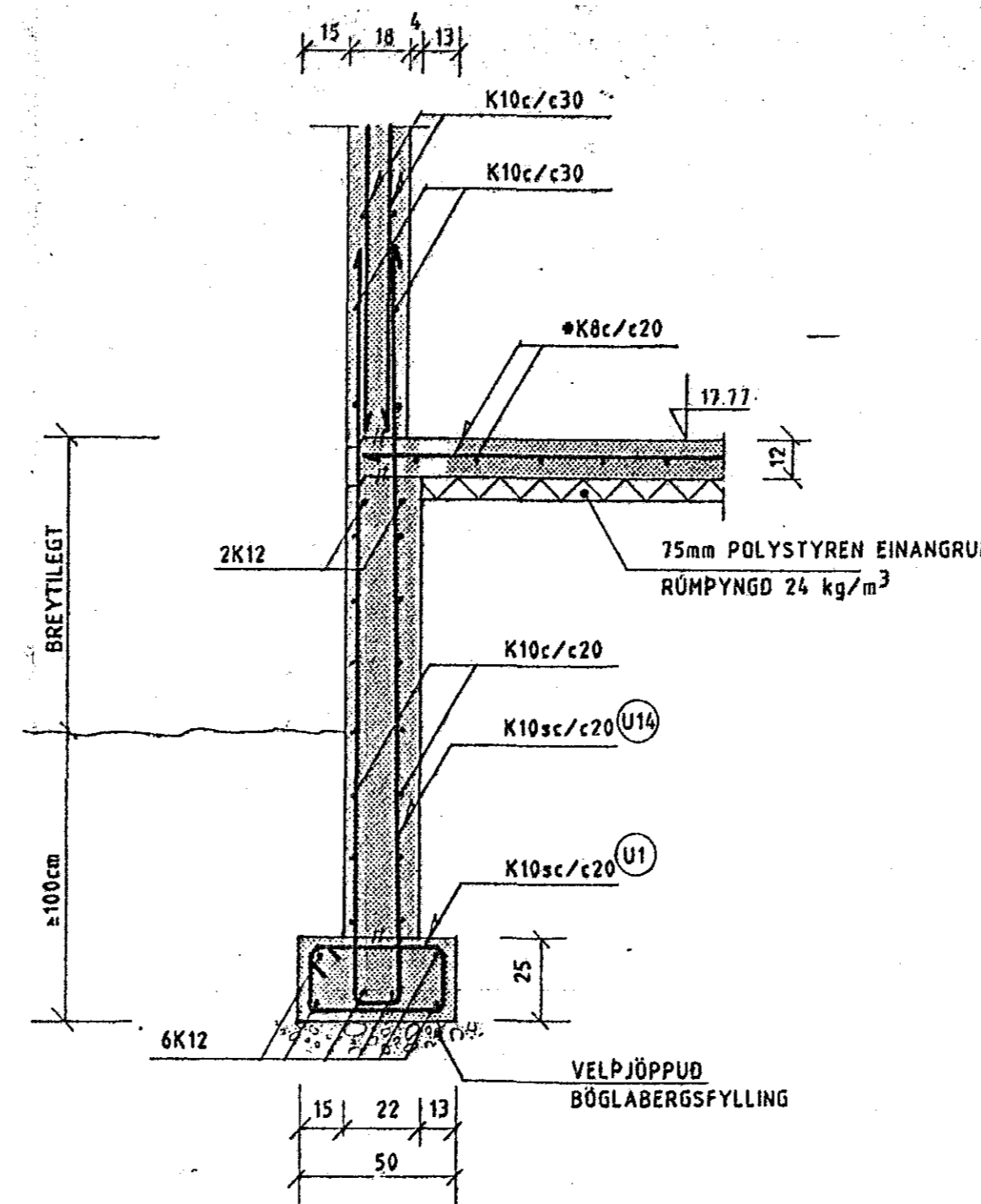
SNID A-A M1:20



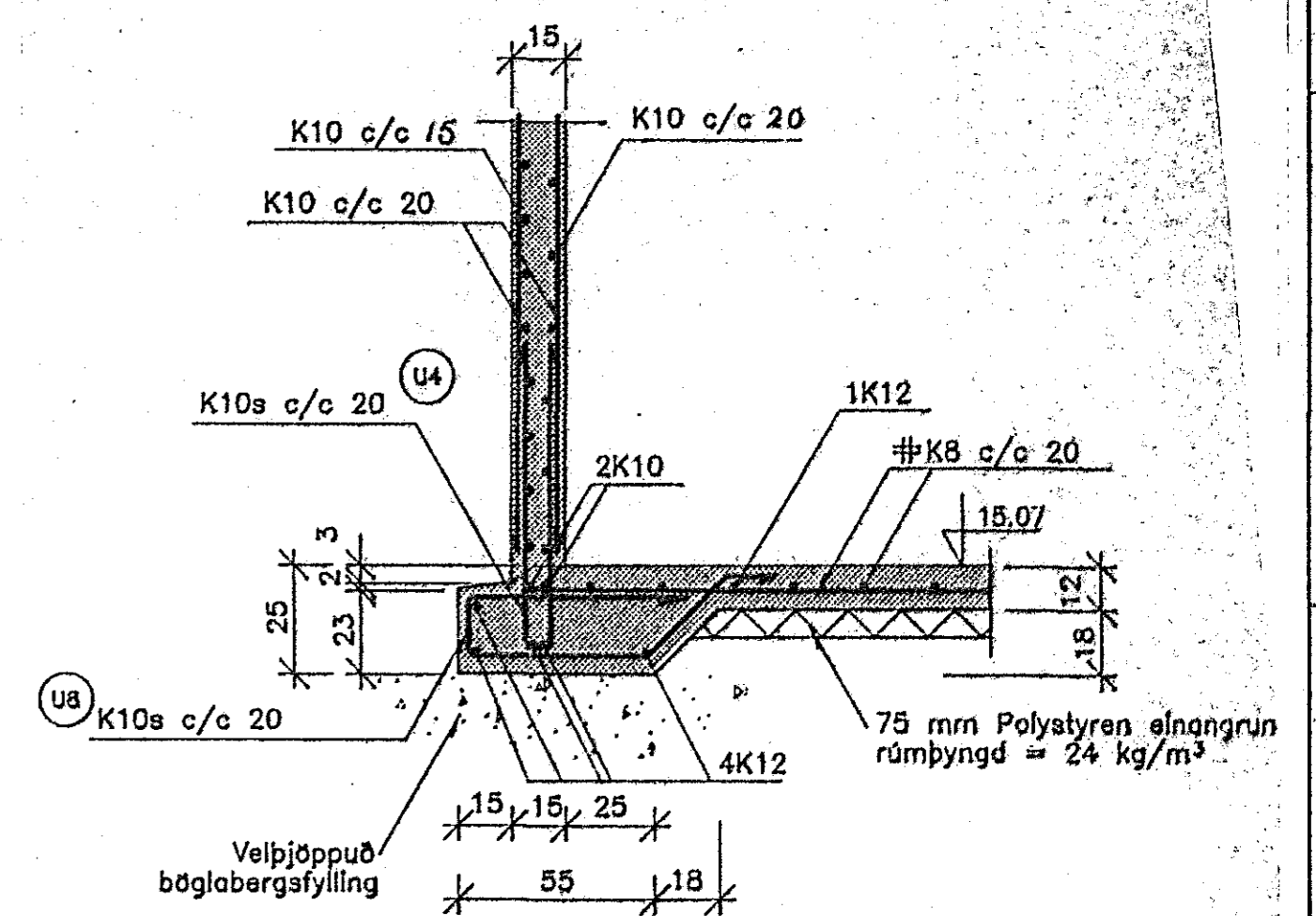
SNID B-B M1:20



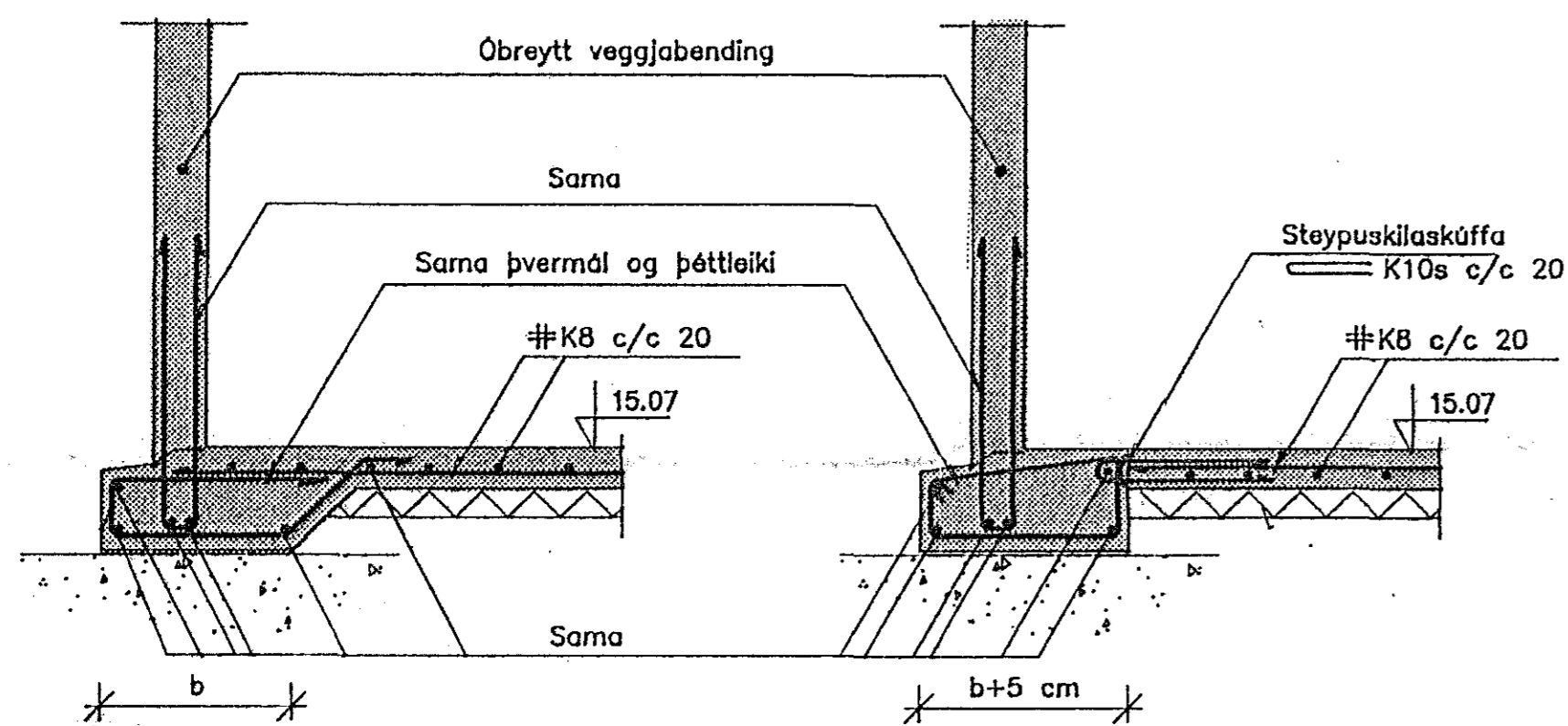
SNID H-H M1:20



SNID O-O M1:20

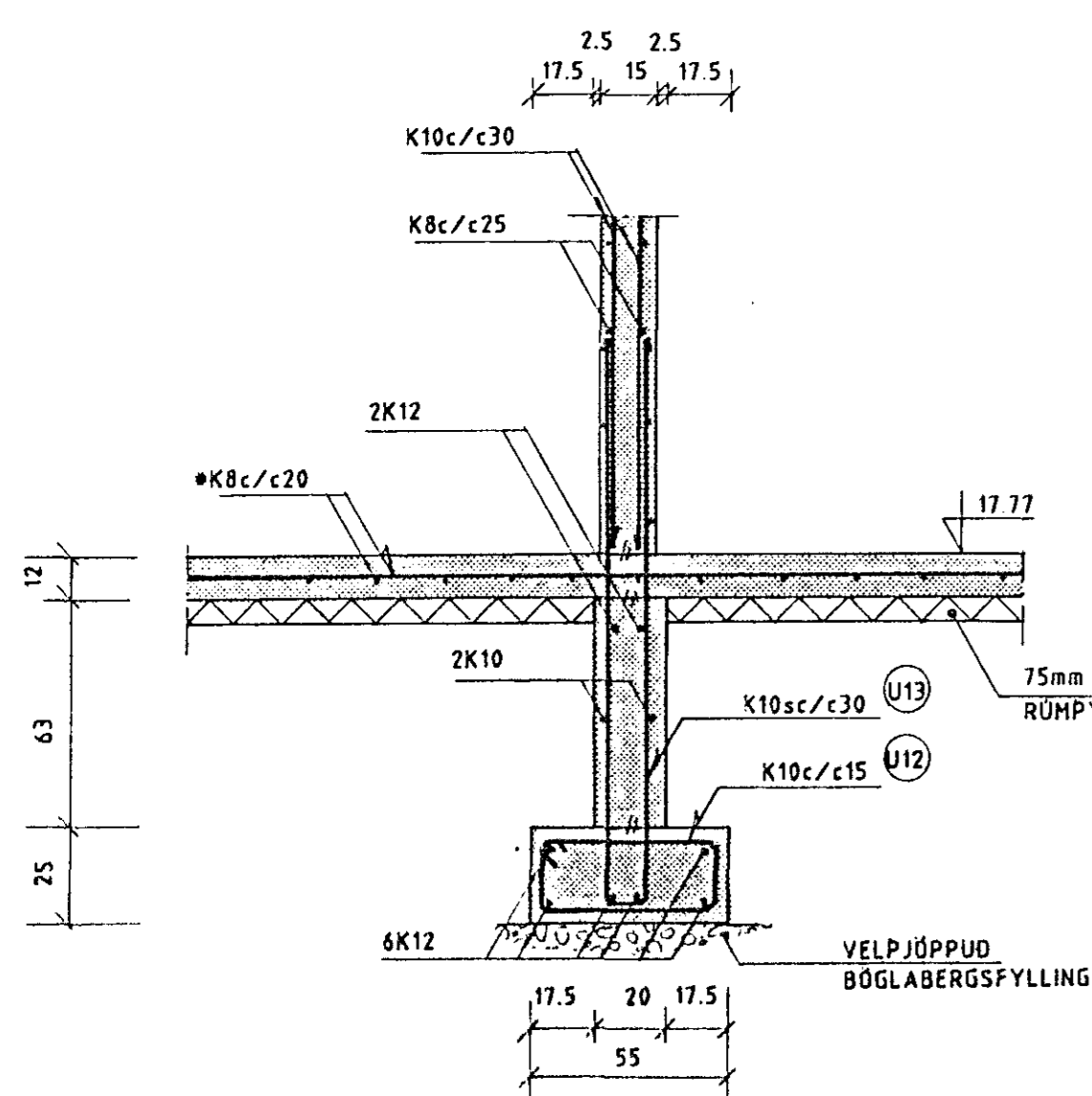


LEYFILEGAR BREYTINGAR Á KJALLARAUNDIRSTÖÐUM, EF HAGKVÆMT REYNIST AÐ STEYPA BOTNPLÖTU Á EFTIR VEGGJASTEYPU.

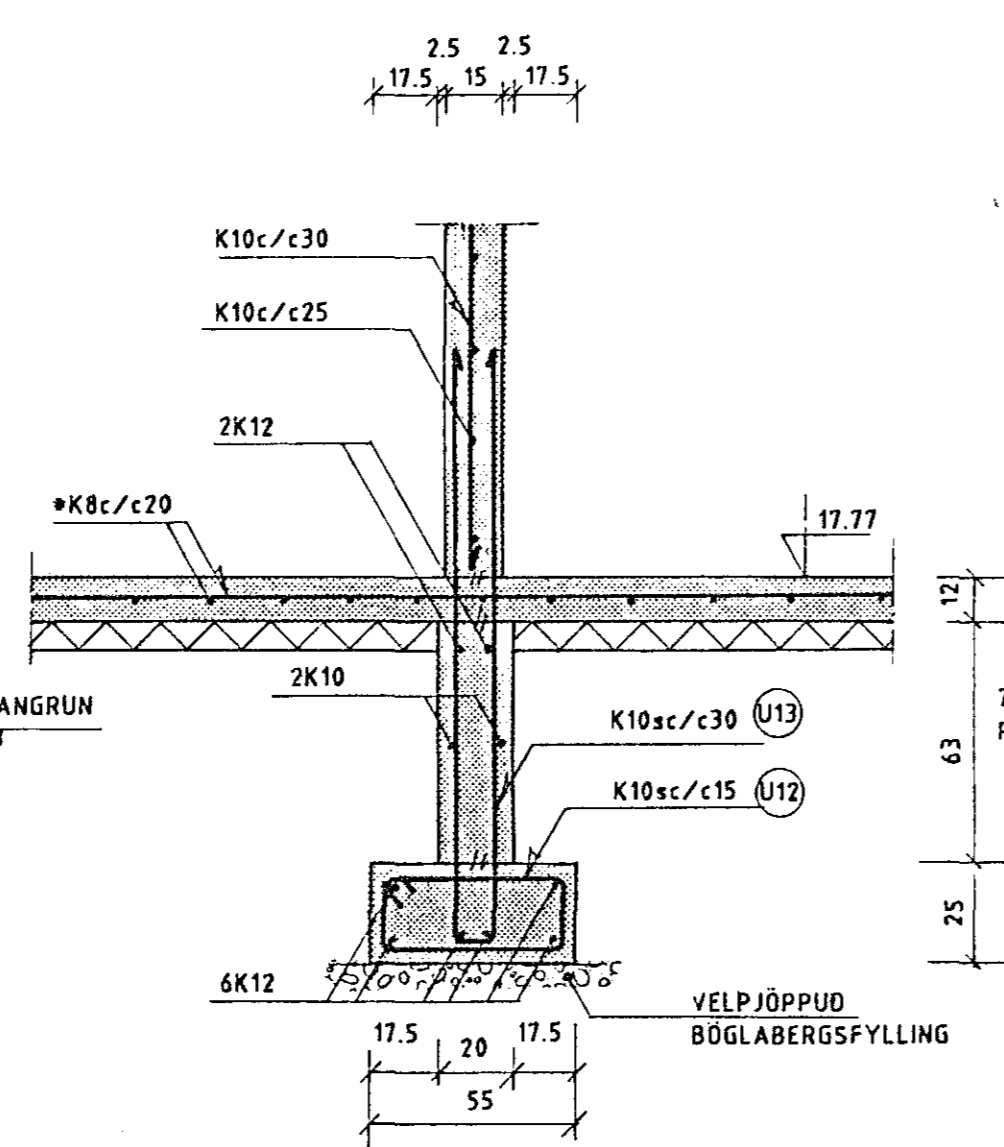


VEGGJAUNDIRSTÖÐUR Á KLÖPP. LEYFILEGAR BREYTINGAR Á UNDIRSTÖÐUR VEGGJA ÞAR SEM ÞÆR LENDA Á ÞÉTTRI KLÖPP. VEGGJABENDING OFAN VID UNDIRSTÖÐUR VERDI EINS OG Á SNIDINU SEM SKIPT VAR ÚT.

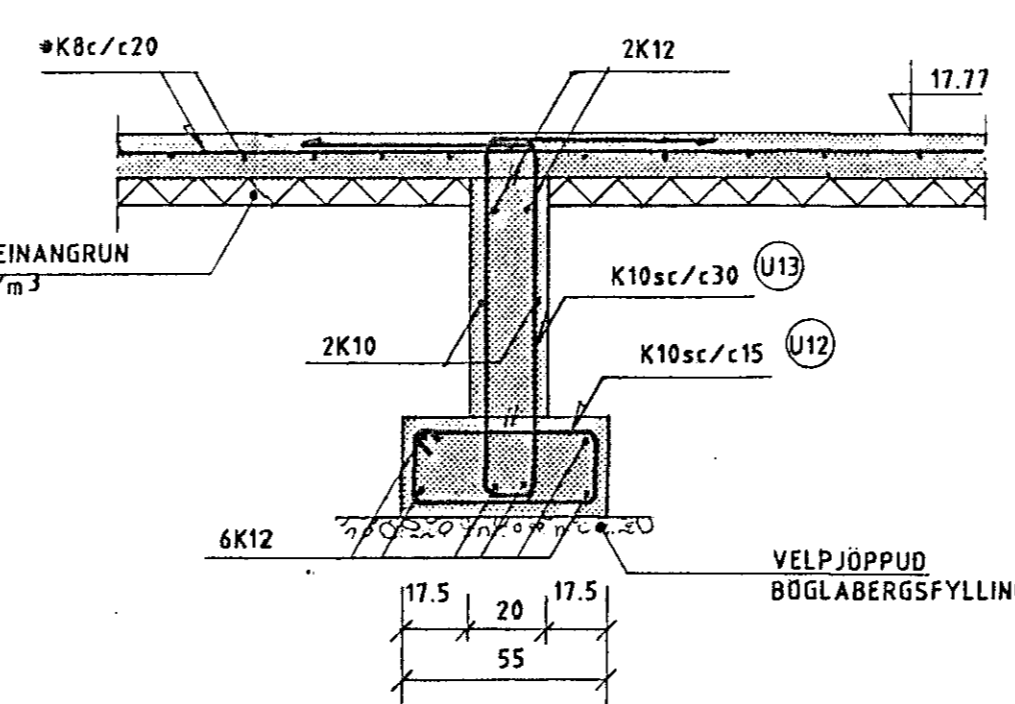
SNID I-I M1:20



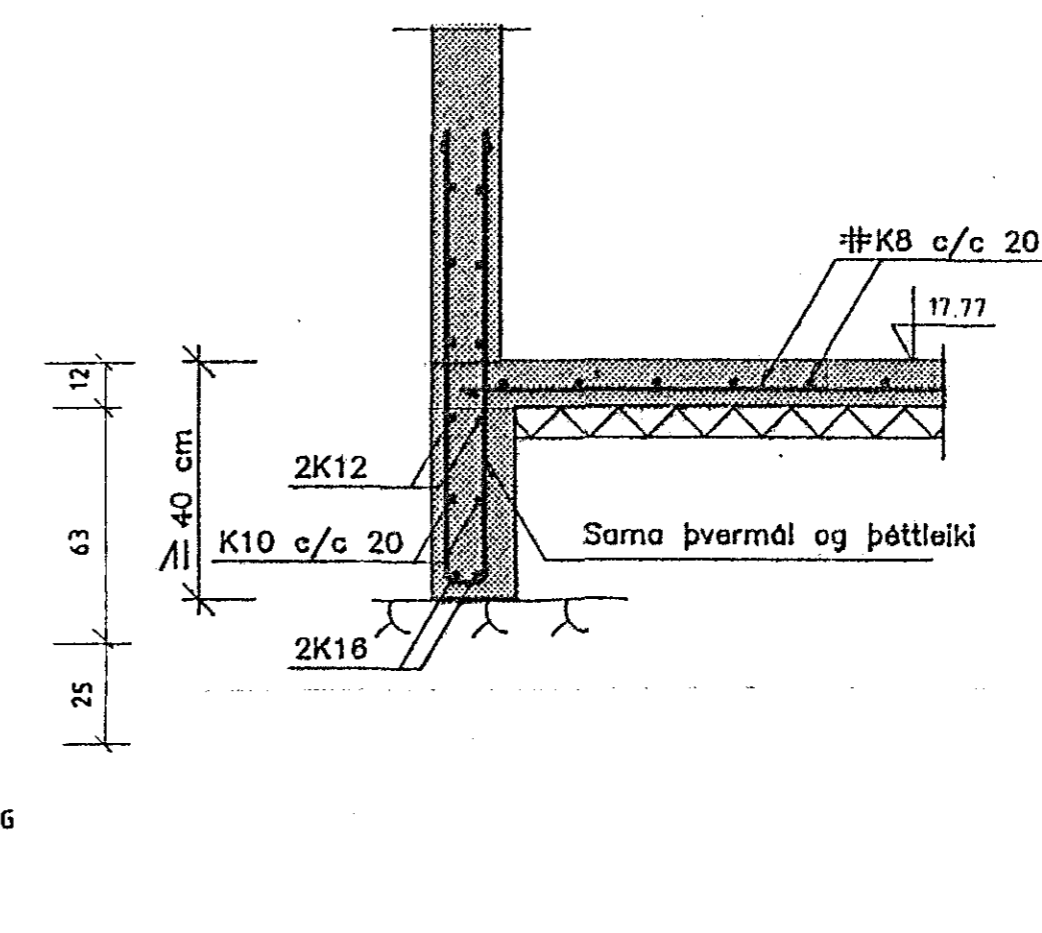
SNID J-J M1:20



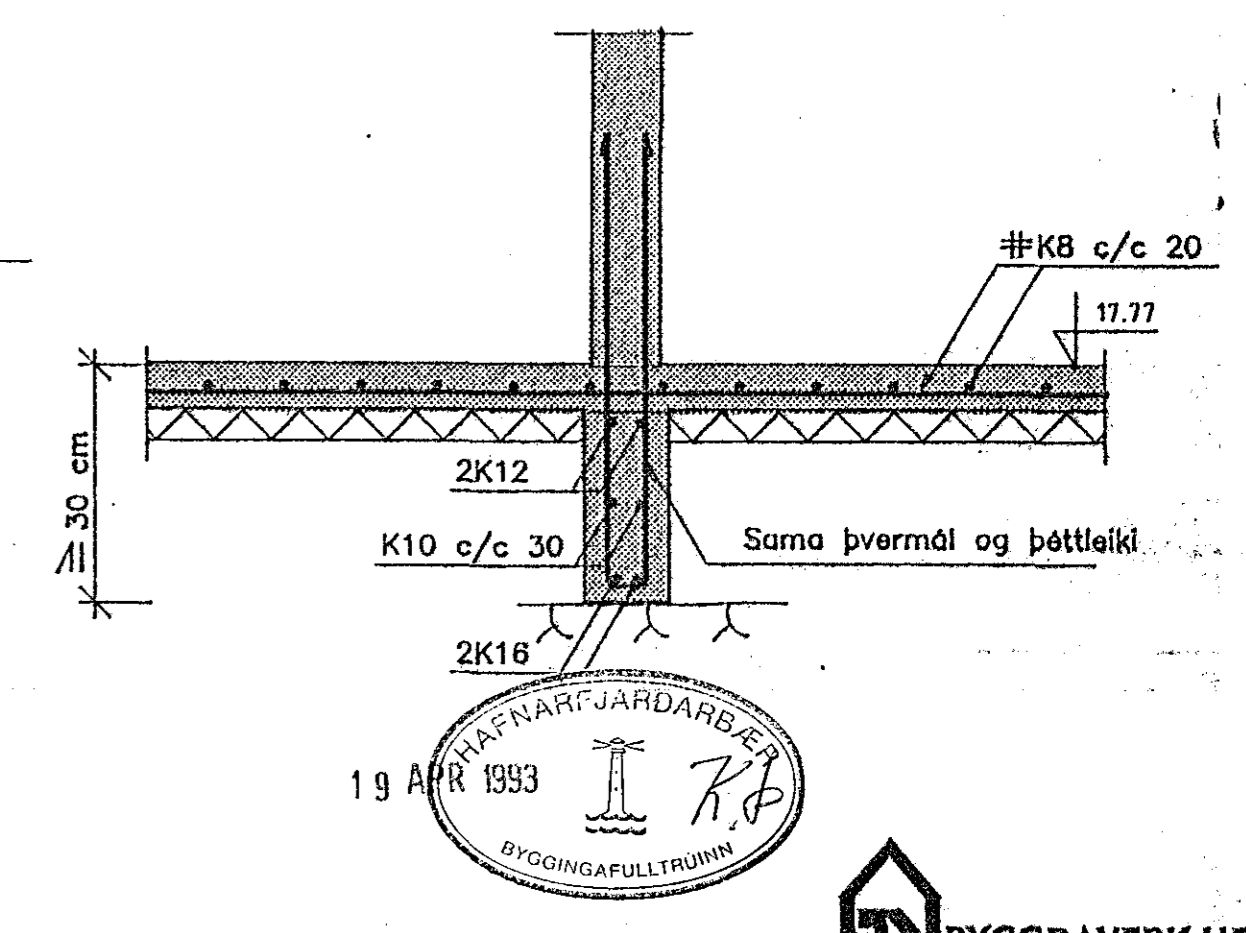
SNID K-K M1:20



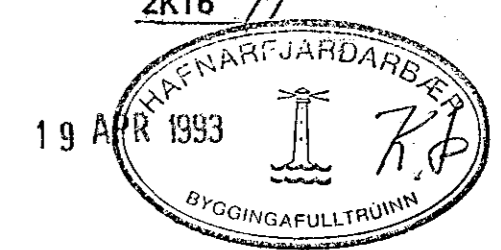
SNID L-L M1:20  
ÚTVEGGJAUNDIRSTADA



SNID M-M M1:20  
INNVEGGJA UNDIRSTADA



SJÁ SKÝRINGAR Á TEIKNINGU SA-20



BYGGDAVERK HF.  
REYKJAVÍKURVEGI 99. SÍÐI 24644

HANNAÐ	08.04.1993	AF	SÓLVANGSVEGUR 3 HAFNARFIRÐI
TEIKNAD	08.04.1993	MG	
YFIRFARID			
SAMÞ.		PK	
Línuhönnun hf. verkfæðistofa SÍM 91-60100 FAX 91-66681			SA-19
ÓTL. BREYTING	DAGL.	NAFN	1:20