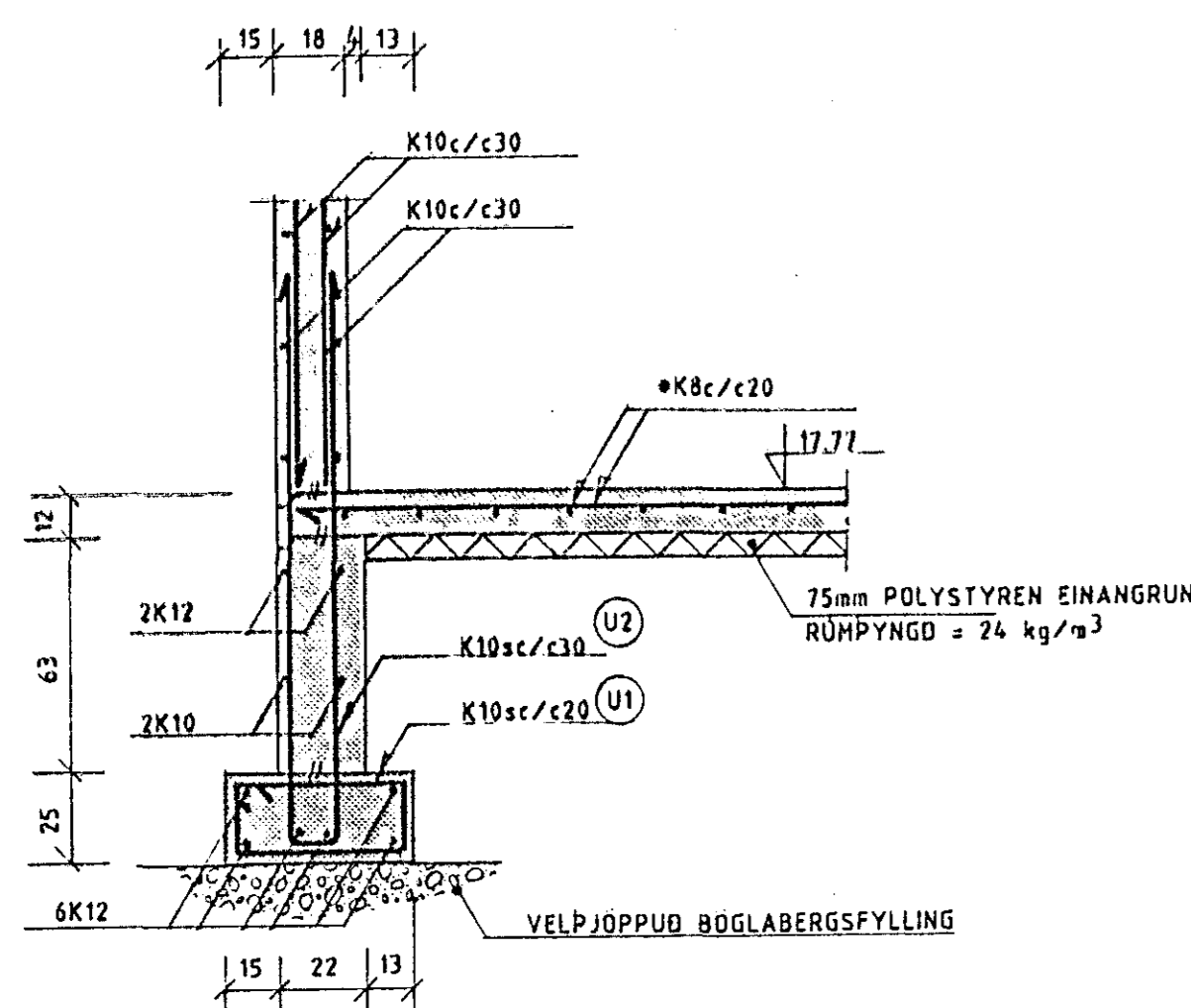
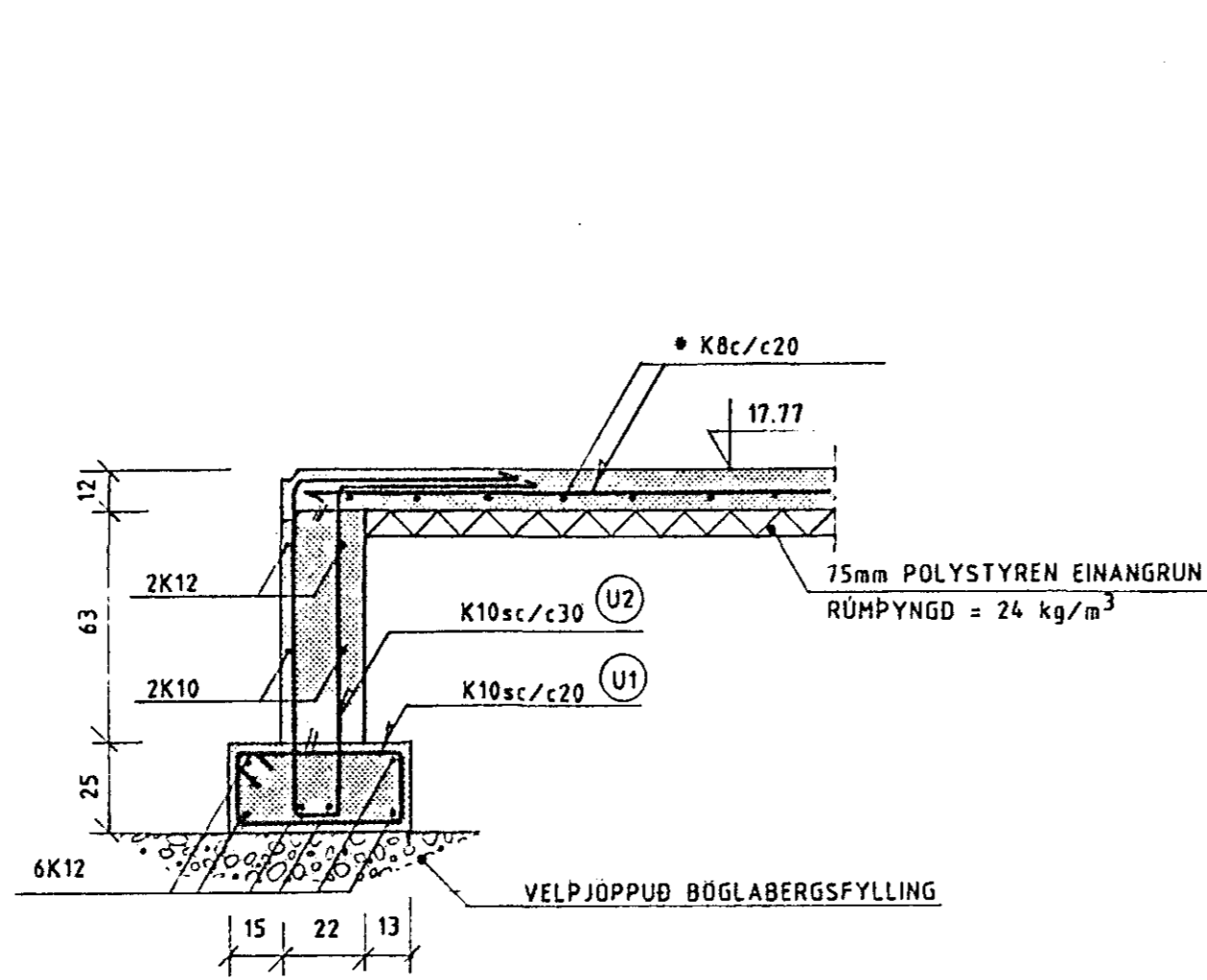


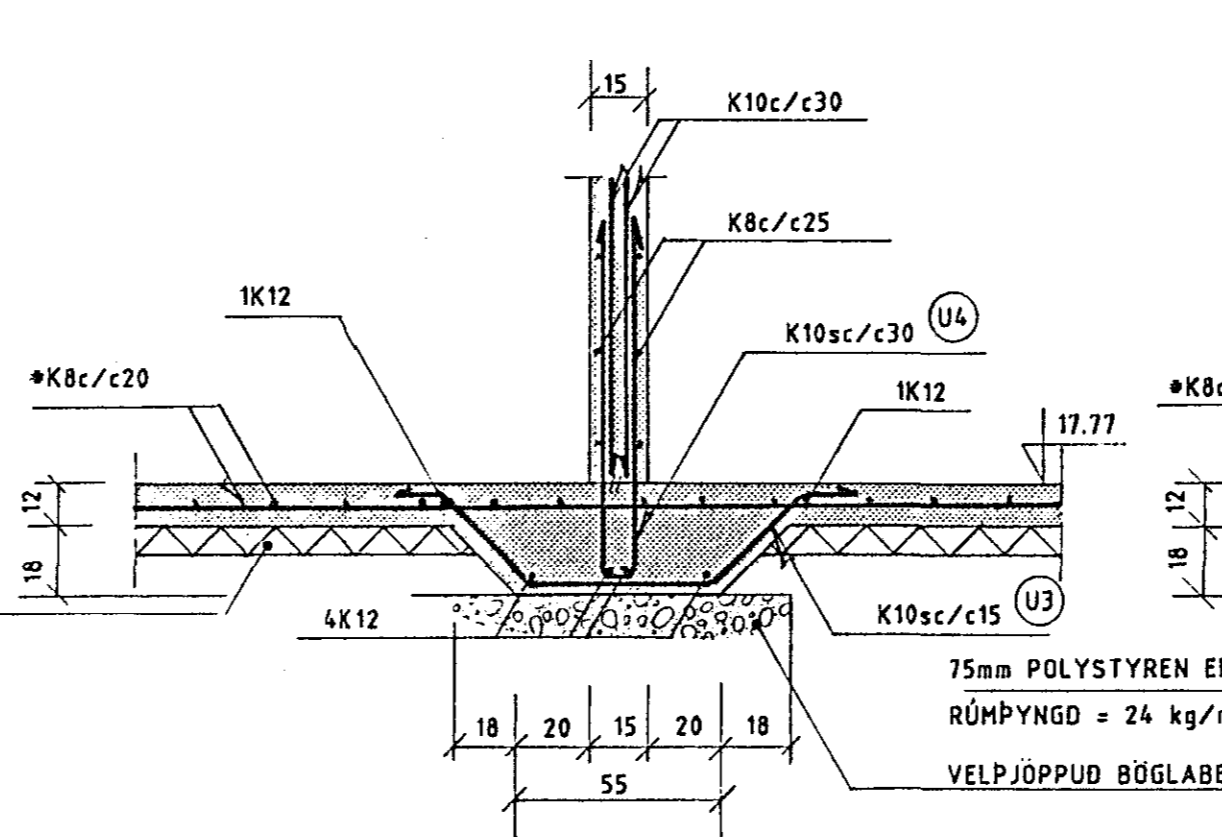
SNID A-A M1:20



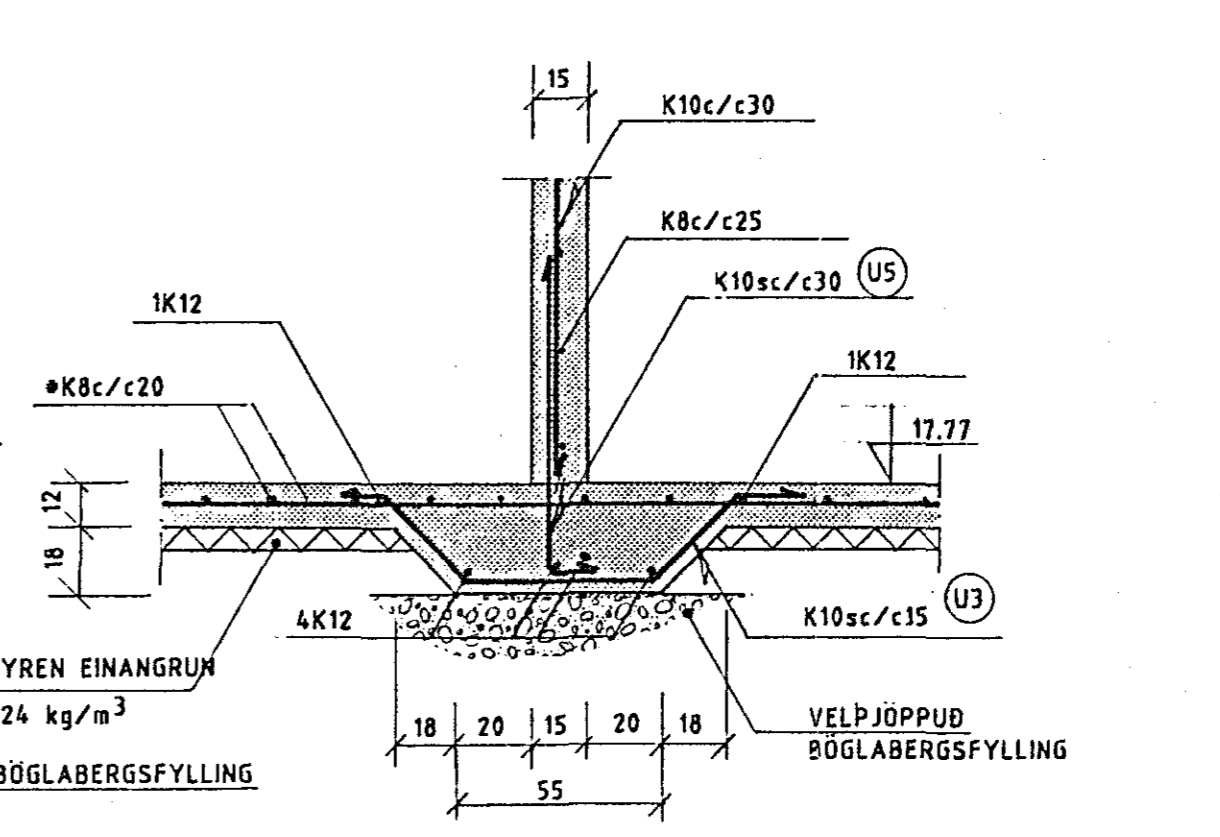
SNID B-B M1:20



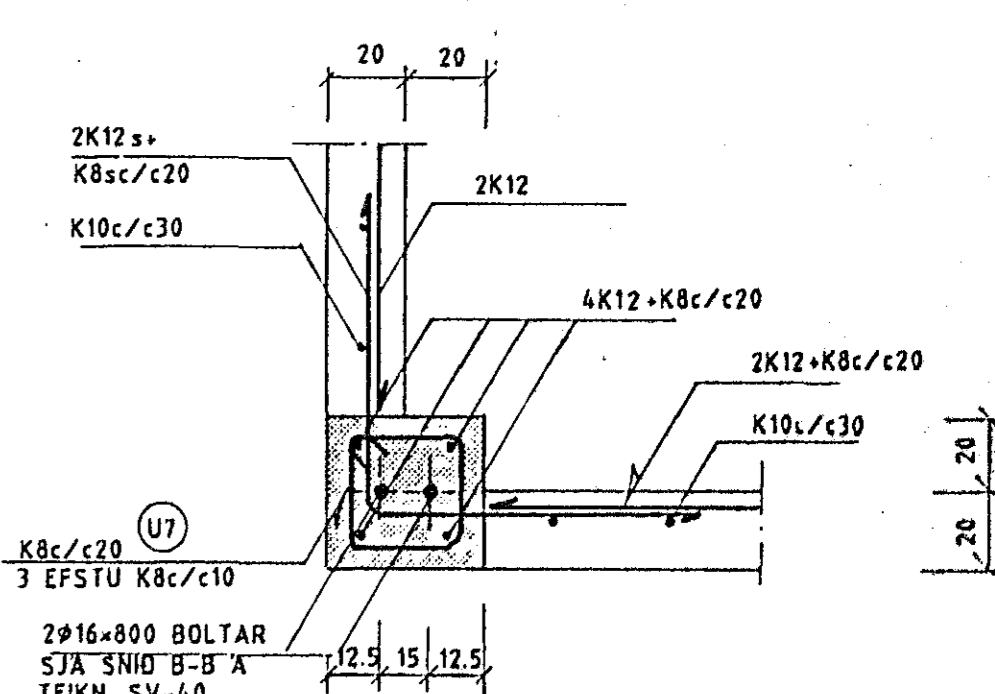
SNID C-C M1:20



SNID D-D M1:20

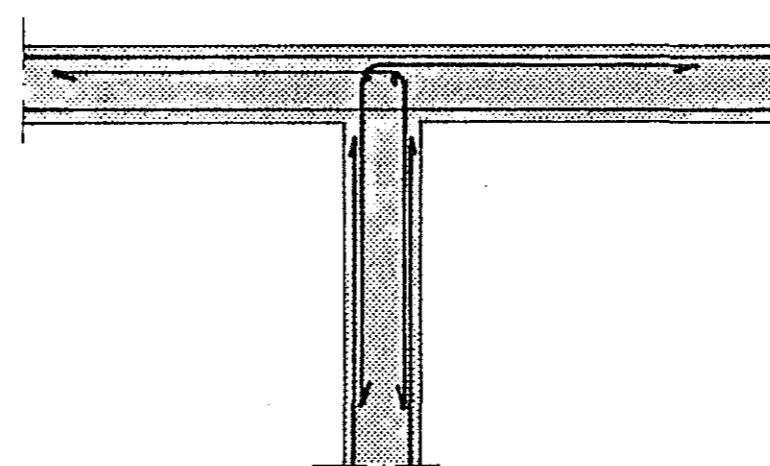


MYND M M1:20

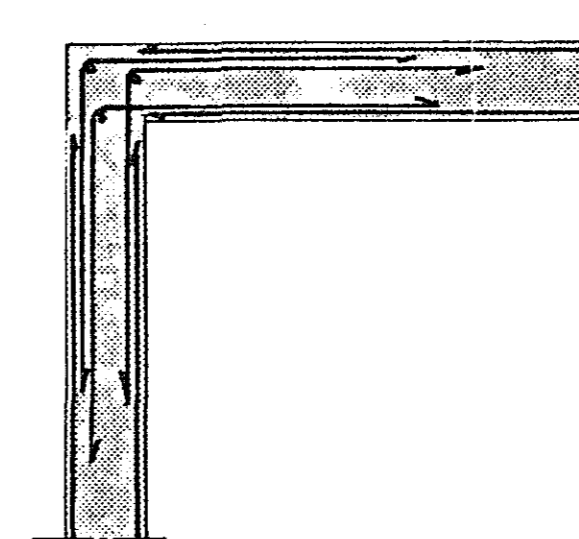


LÆRÉTT BENDING Í HORNUM SÖKKLA

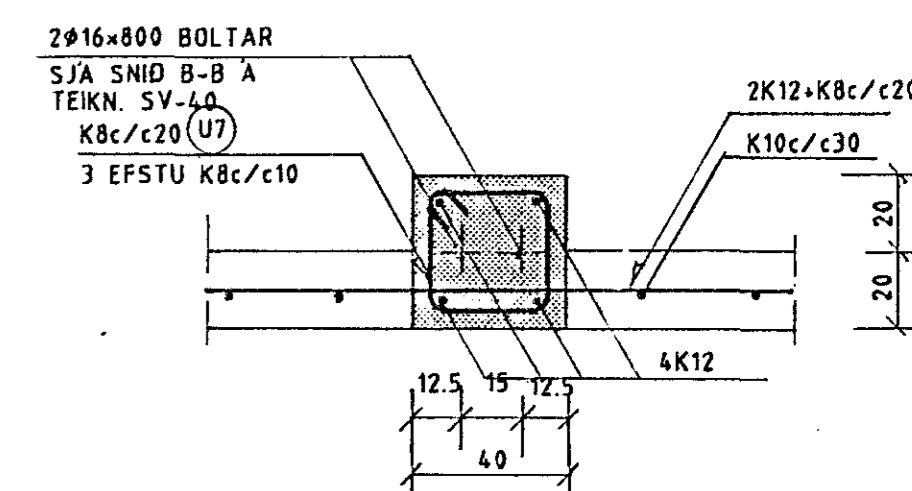
MYND G M1:20



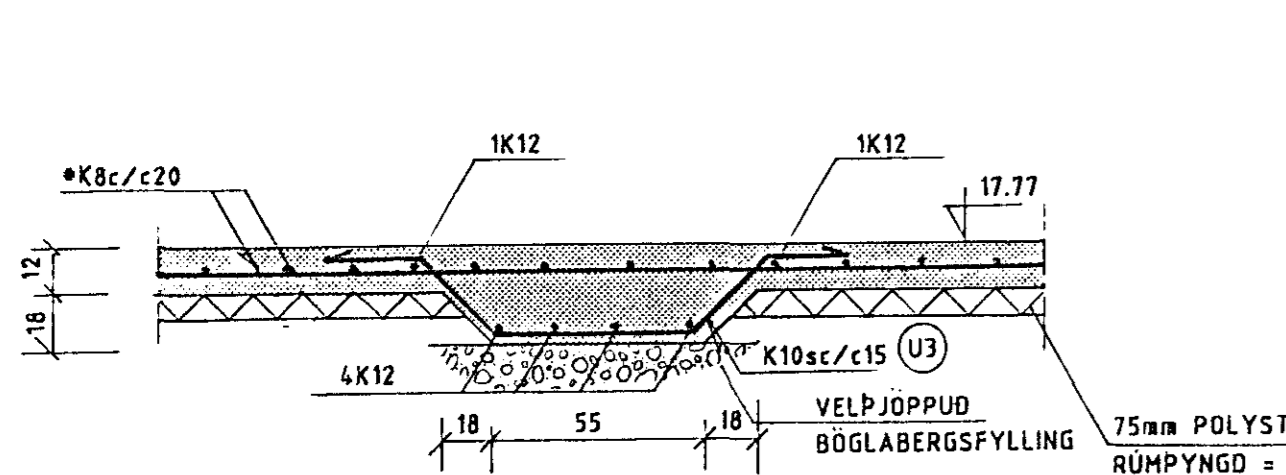
MYND H M1:20



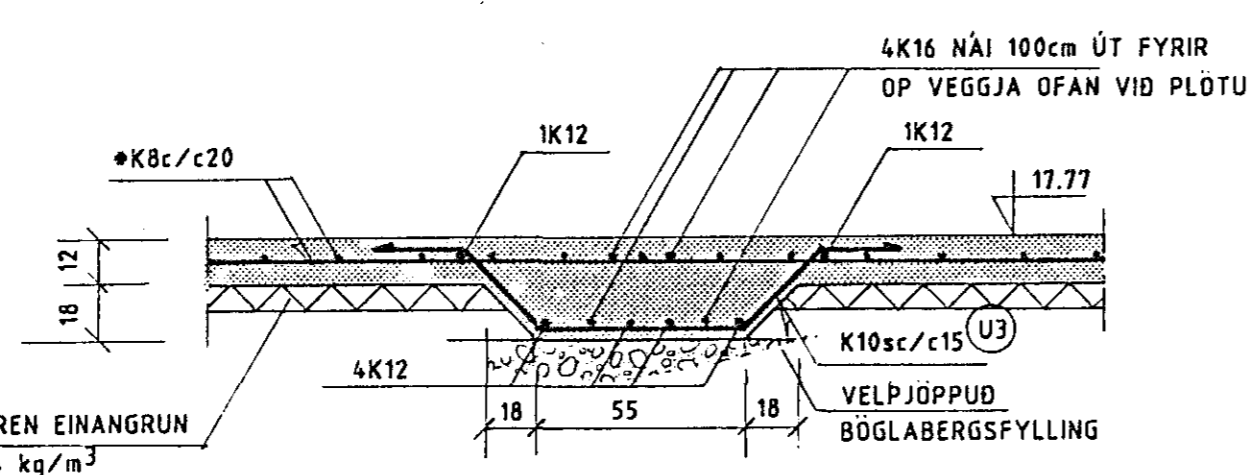
MYND N M1:20



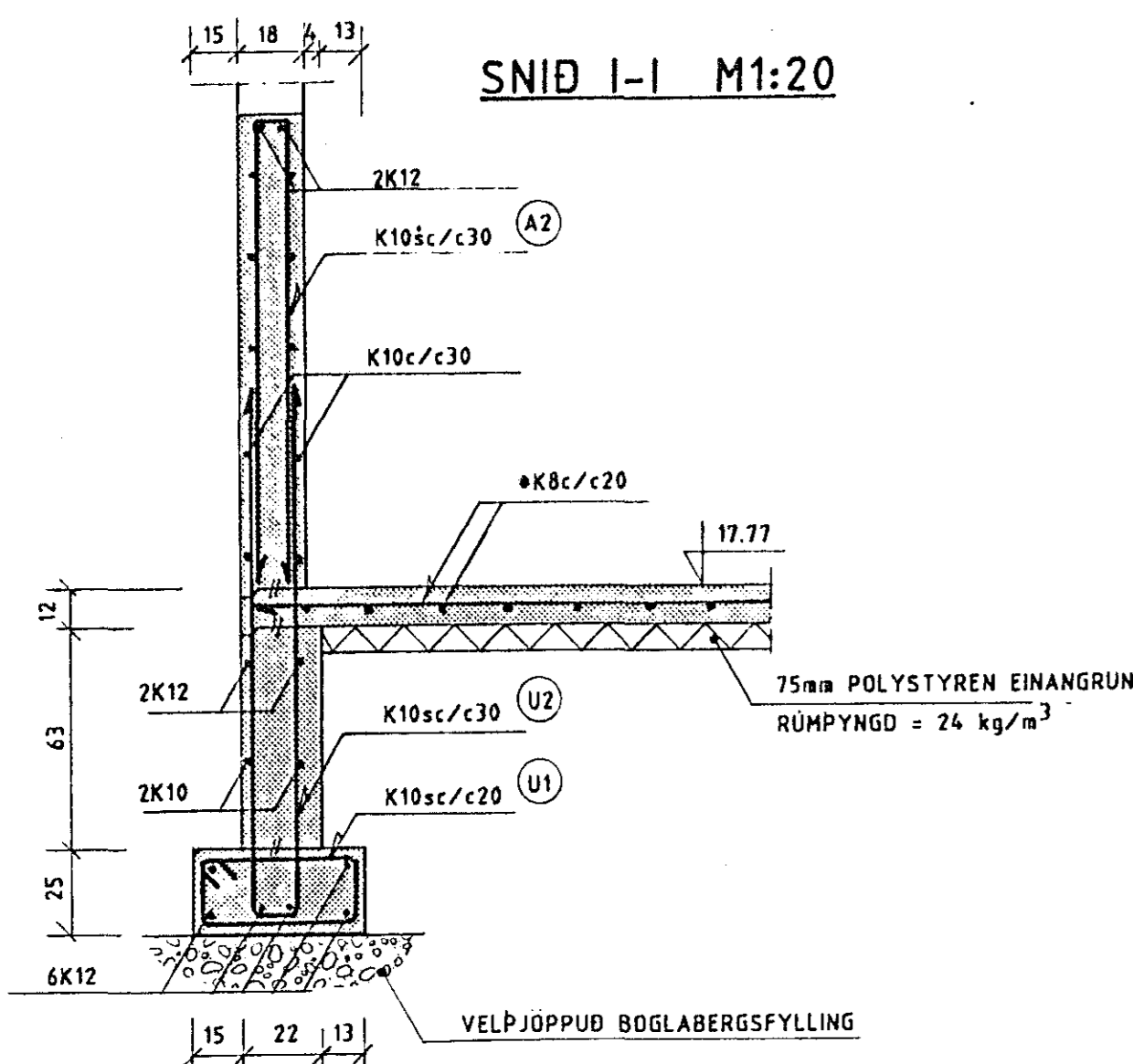
SNID E-E M1:20



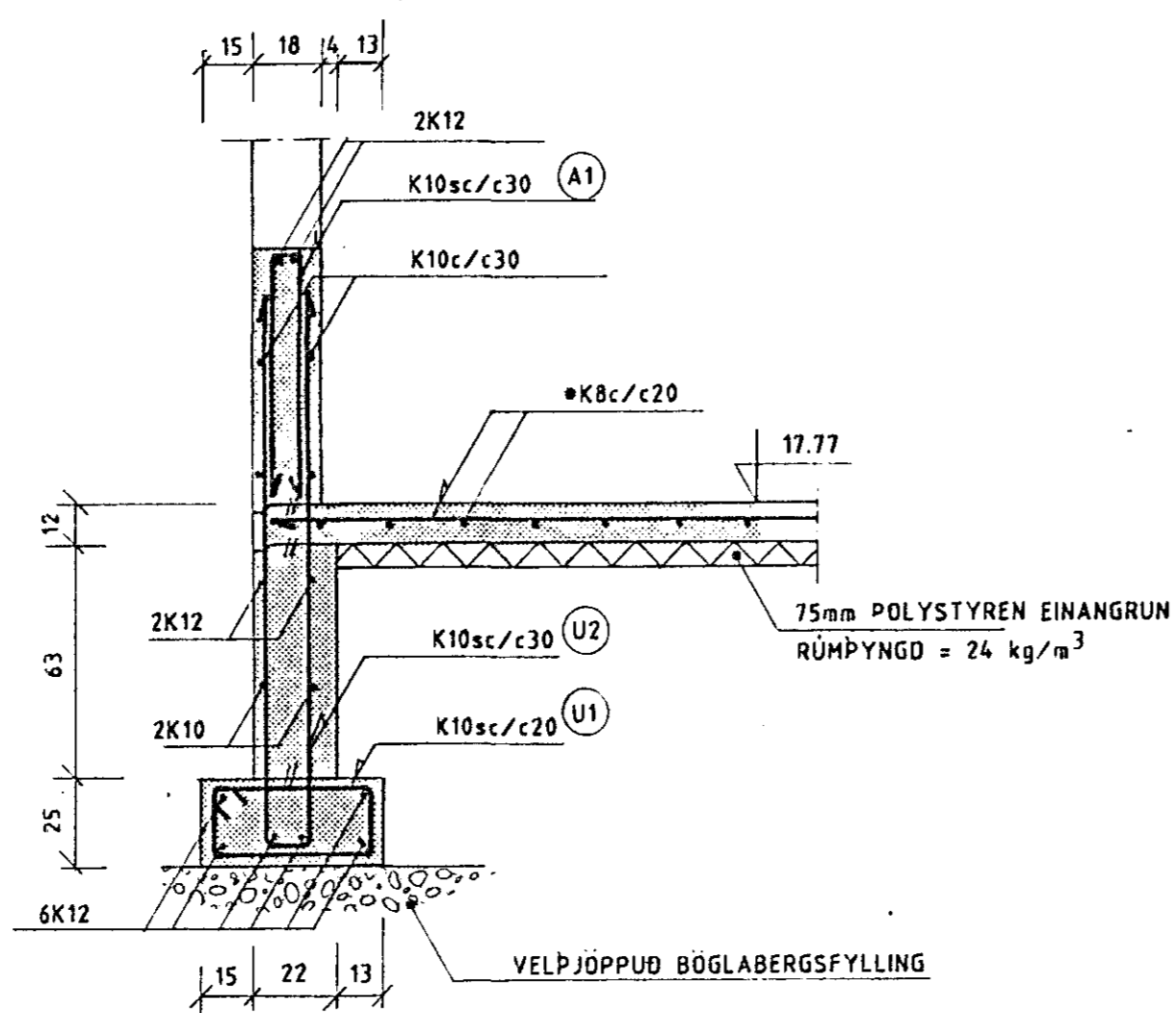
SNID F-F M1:20



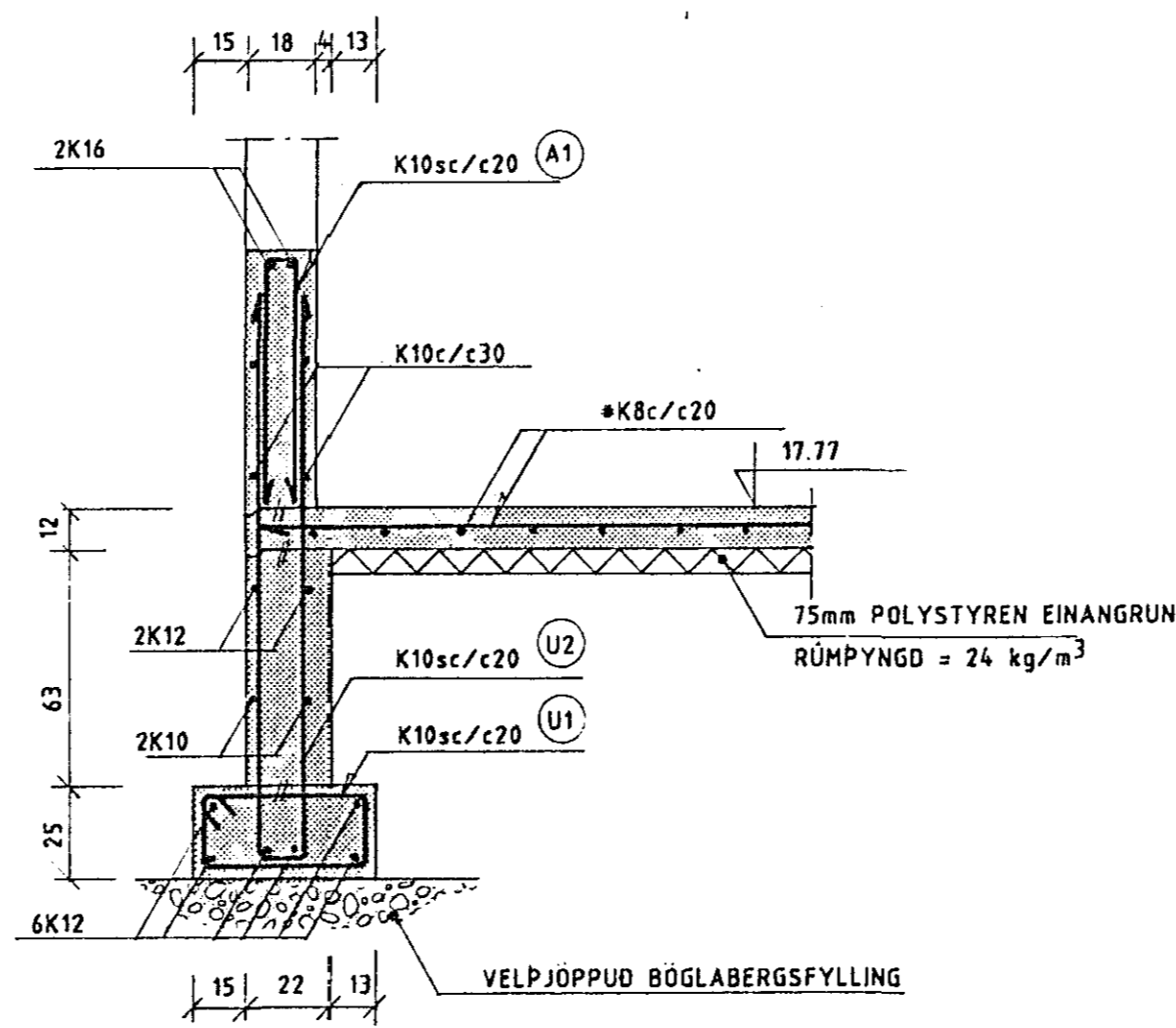
SNID I-I M1:20



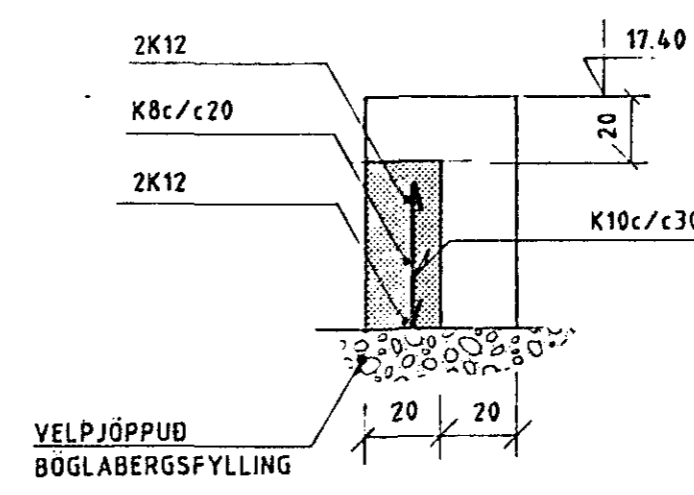
SNID J-J M1:20



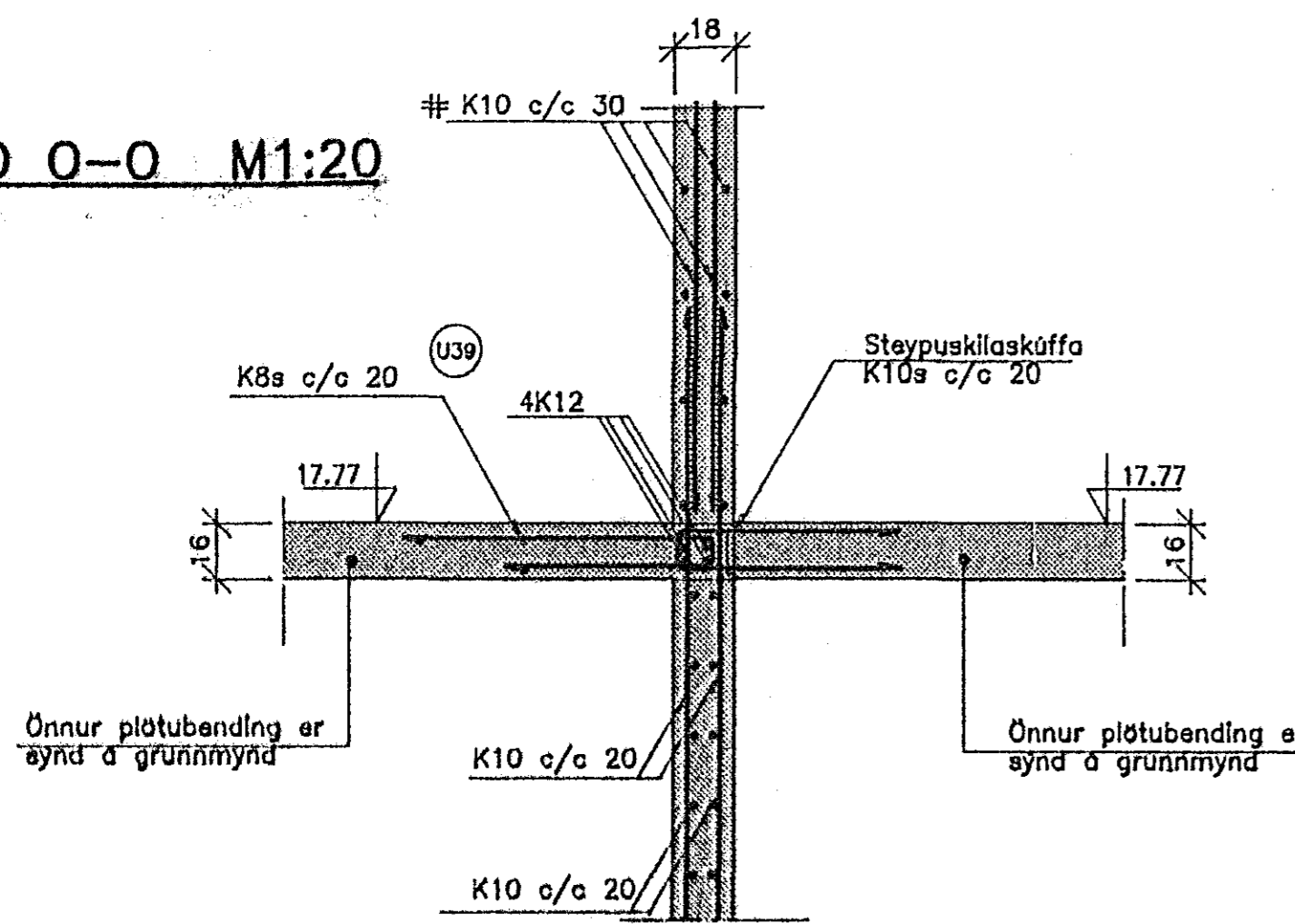
SNID K-K M1:20



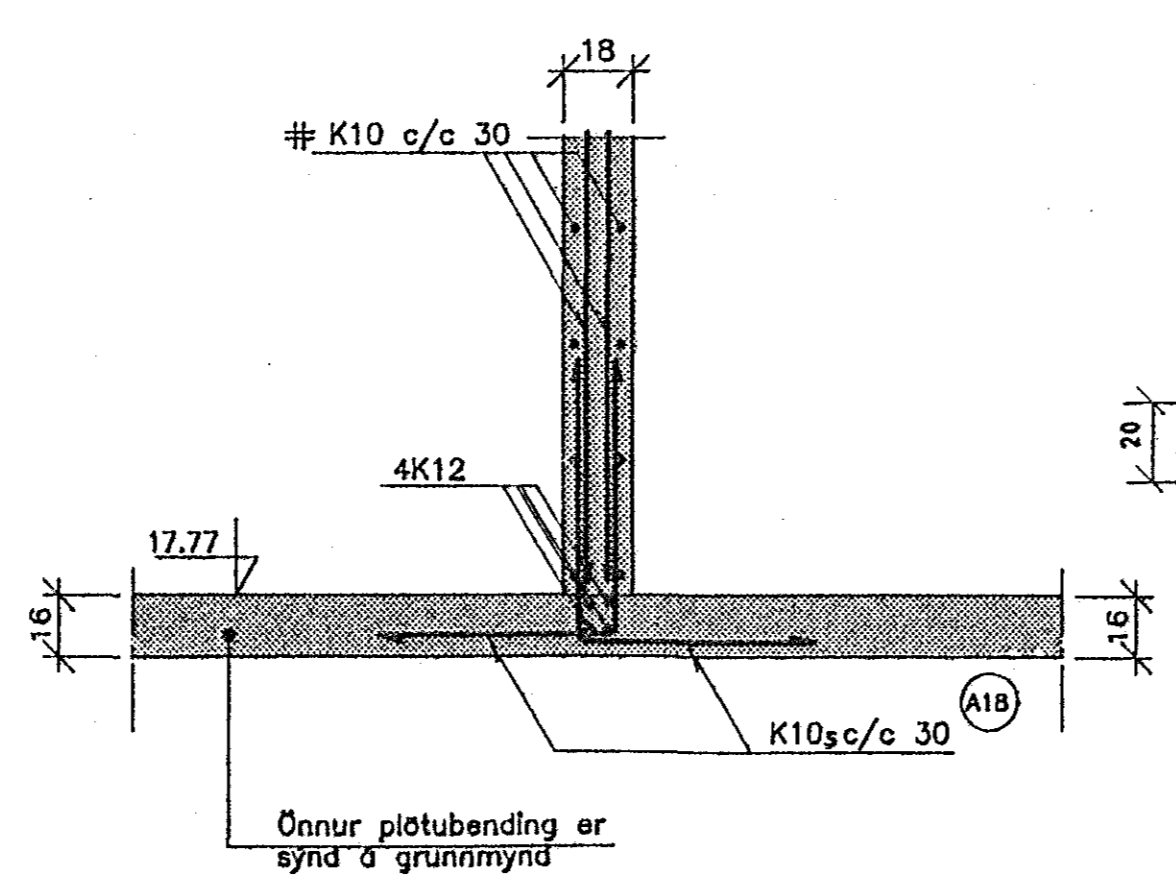
SNID L-L M1:20



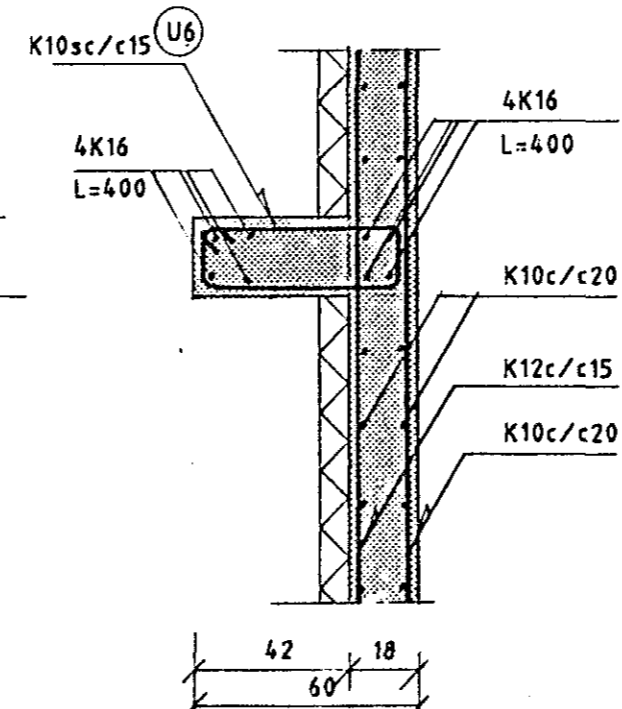
SNID O-O M1:20



SNID P-P M1:20



MYND R M1:20



SKÝRINGAR

Öll mál eru en nema járnþvermál eru í mm og hæðarkötur í m.

Gert er ráð fyrir 3 cm lögna á plötur þannig að andanlegur hæðarköti, eins og hann er settur fram á teikningum arkitekta er 3cm harri en á steypu-sniði.

Lærrétt járn í sökkli nái skaytilengd upp fyrir plötu.

Lærrétt bending í hornum sökkla er sýnd á myndum G 20 og H 20

Bending er KS 40 í lykkjum og öðrum stöngum sem þarf að beygja er KS 40s, sem er suðuhaft. Náðar kröfur eru á skýringarblaði SA-00 og útbodsgögnum.

Steypa er S 250 í undirstöðum og botnplötu. Náðar kröfur um samsætningu og meðhöndlun eru á skýringarblaði SA-00 og útbodsgögnum.

Austurhluti suðurálmur stendur á klöpp. Þar er mesta álag á jörð til  $\sigma_j = 0,8$  MPa.

Aðrar undirstöður standa á velþjappaðri böglabergsfyllingu. Þar er mesta álag á jörð til  $\sigma_j = 0,3$  MPa

Í merkingu sniða og deilimynda, visar númer á teikningu með sniðunum og bókstafur á viðkomandi sniði.

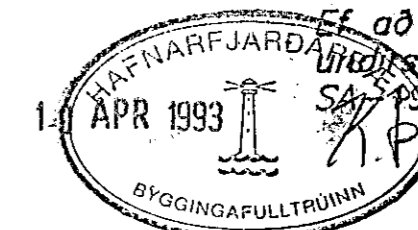
Göt og raufar í undirstöður og næsta gólf eru á gataplani í teikningasetti lagnahönnuða.

Steypuhúla skal vera 25 mm á þeim útfliðtum sem ekki klæðast af, en 20 mm á öðrum burðarhlutum.

Steypa skal loftplötur kjallara áður en fyllt er að kjallaraveggjum.

Ef hagkvæmt reynist að steypa kjallaraveggi á undan botnplötu má breyta útfarslu undirstöðunnar eins og sýnt er á teikningu SA-19.

Ef að hluti húss lendir á þéttri klöpp má breyta undirstöðu veggja eins og sýnt er á teikningu (Snið L-L og M-M).



HAFNARFIRÐI		SÖLVANGSVEGUR 3 HAFNARFIRÐI	
HANNAÐ	06.04.1993	AF	
TEIKNAD	06.04.1993	MG	
YFRIRFAR			
SAMP.		KK	
VERNDADAR ÞJÓNUSTUÞJÓÐIR UNDIRSTÖÐUR - SNIÐMYNDR OG SKÝRINGAR JÁRNENDING.		TEIKNUNUMER	SA-20
Línuhönnun hf. verkfræðistofa SIM 81-880180 FAX 91-880681		MAJKVAFAR	1:20
ÚT. LÍFRYING	DAGS.	NAFN	SA-19/51