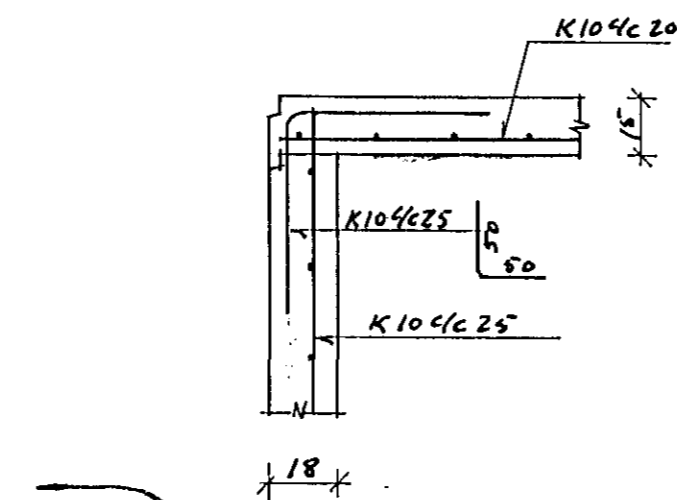
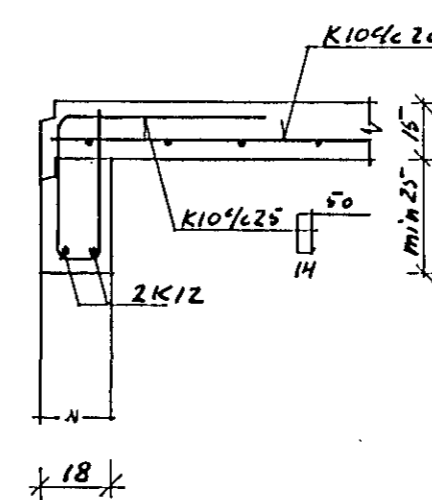


GRUNNMYND KJALLARA 1:50

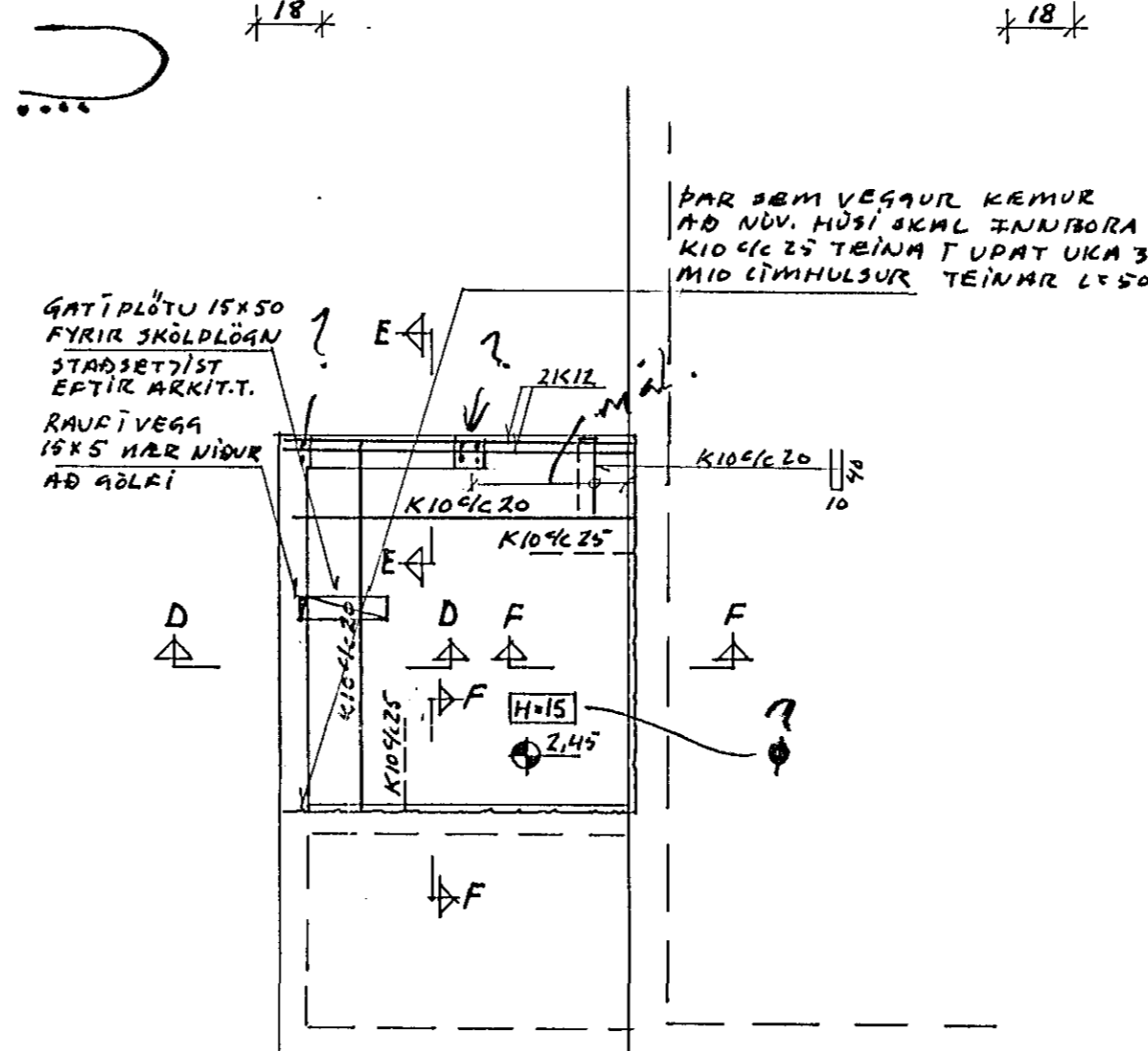
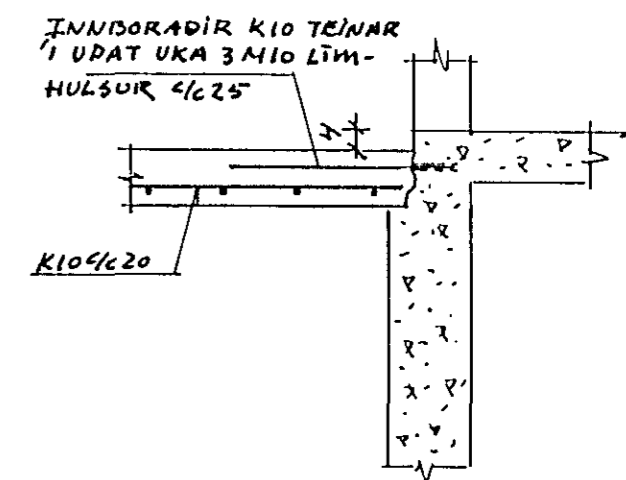
SNIÐ D-D 1:20



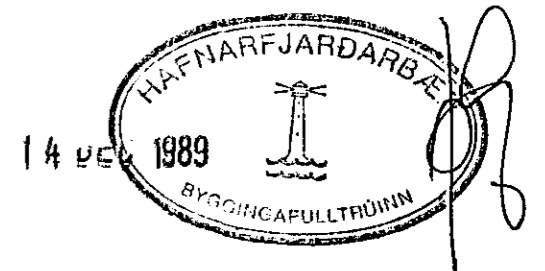
SNIÐ E-E 1:20



SNIÐ F-F 1:20



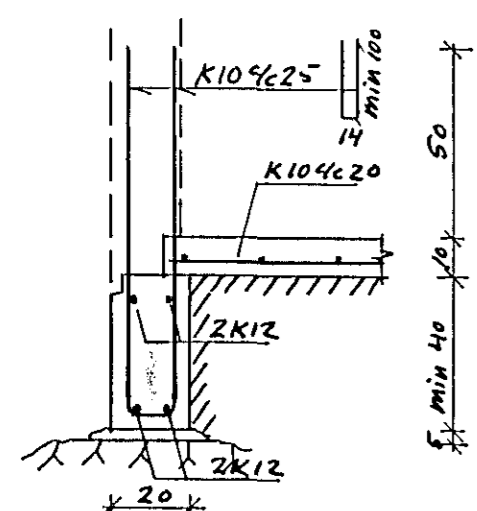
GRUNNMYND 1. HÆÐ 1:50



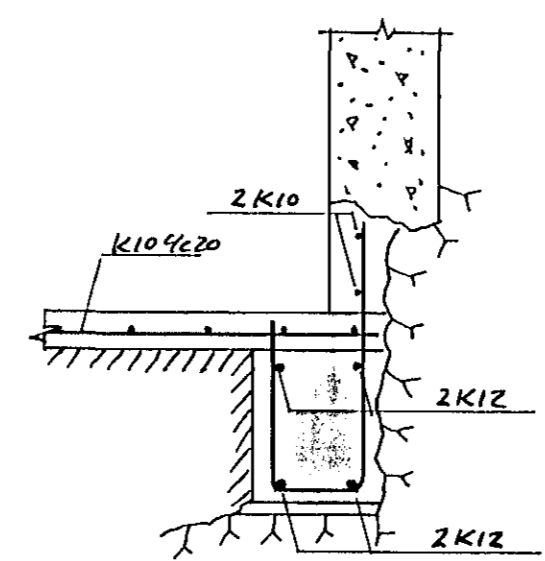
SKÝRINGAR

ÖLL TÆRNI ERU Í MM, ÖNNUR ÖNDFEND MÁL ERU Í CM
 TÆRNI ERU KS 40 TÆKNUG MEBK
 SKREYTI LENGÐ K10 - 50 CM
 STEYPA ER 3 200 Í SÖKKLUM OG BOTNPLÖTU
 STEYPA ER 3 250 Í VEGGUM OG PLÖTU YFIR KJALLARA
 UNDIRSTÖÐUR HUÍLA Á KIÖPP, MESTA LEYFILEGA ÁLAG
 ER 0,8 MPA
 EINANGRUN UNDIR BOTNPLÖTU ER 75mm PLASTEINANG-
 RUN 16 kg/cm²

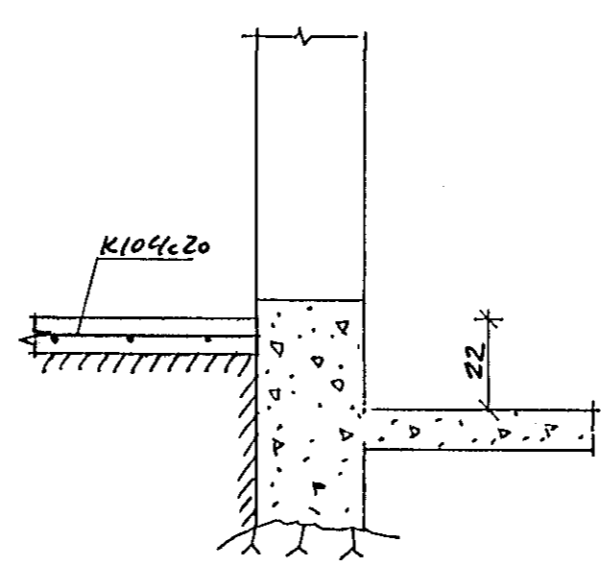
SNIÐ A-A 1:20



SNIÐ B-B 1:20



SNIÐ C-C 1:20



BREYTINGAR		INGVAR BLÆNGSSON MTFÍ	
NR		HOLTAGERÐI GA, KÖPVAÐGI S: 41643	
A	19/10'89 Veggir	SMYRLAHRUN G, HAFNARF.	DAGG 19.10.89
		VIBBYGGING:	MAKJ. 1:50, 1:20
		GRUNNMYND, KJALLARA, 1. HÆÐ	TEIKN Ingvar Blængsson
		SNIB	A 8903.02