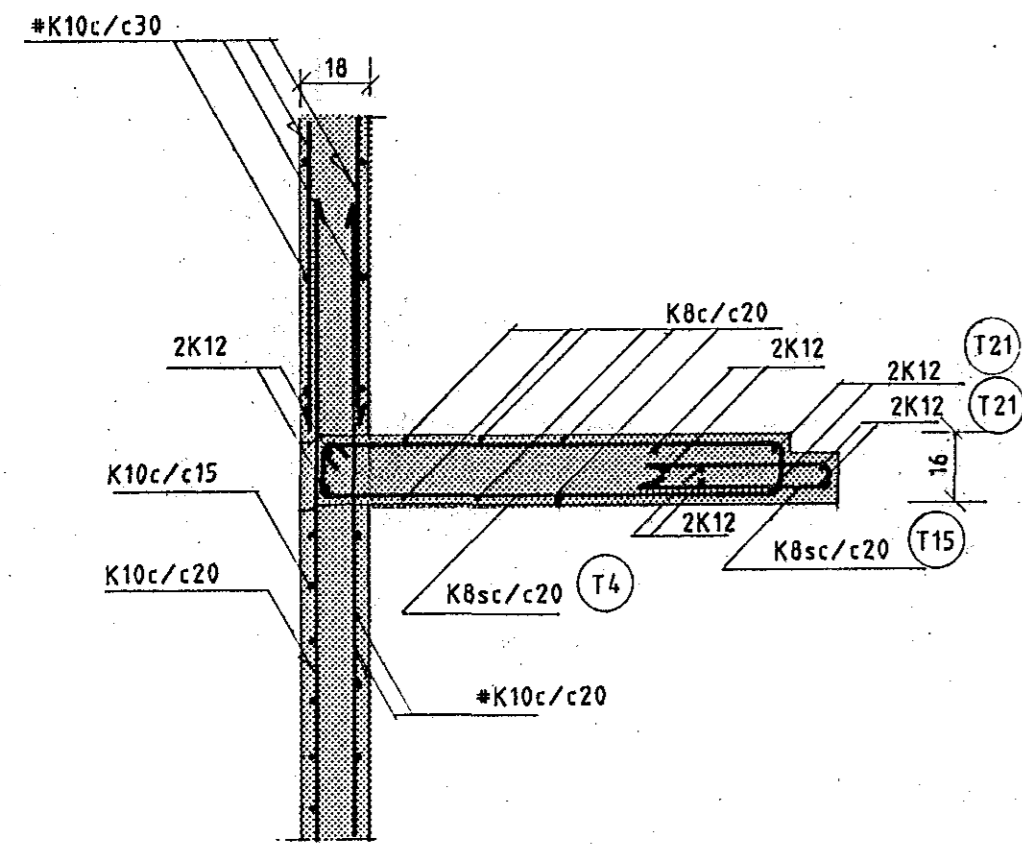
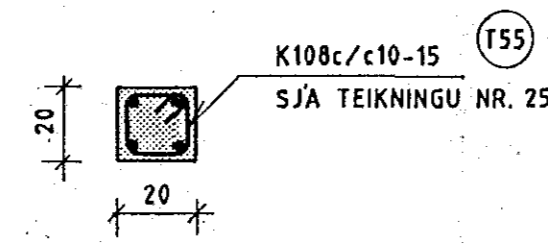


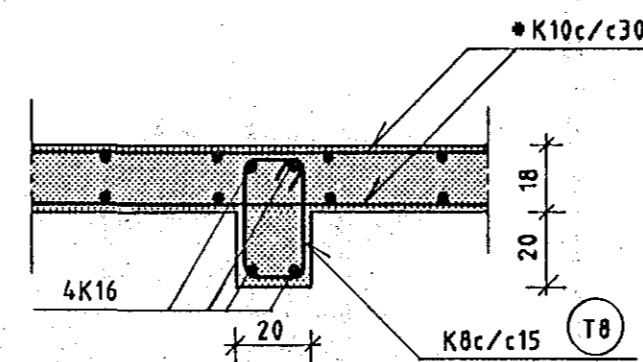
SNID A-A M1:20



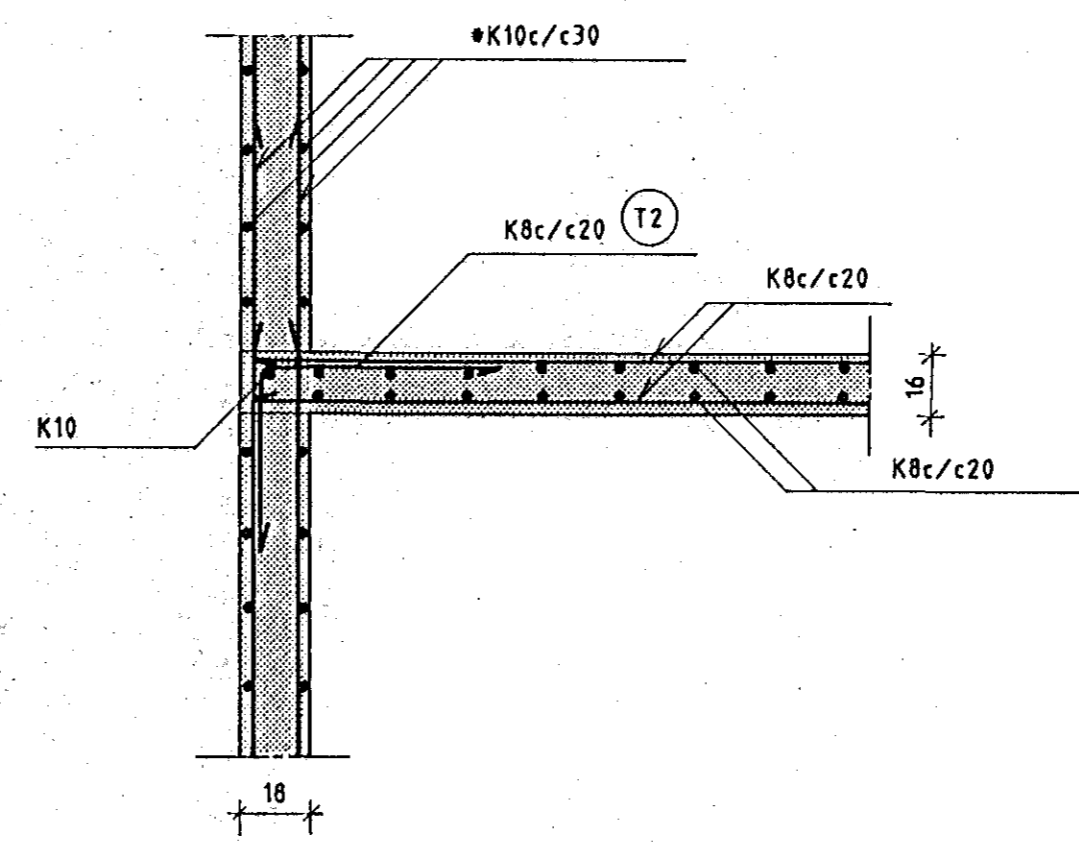
MYND B M1:20



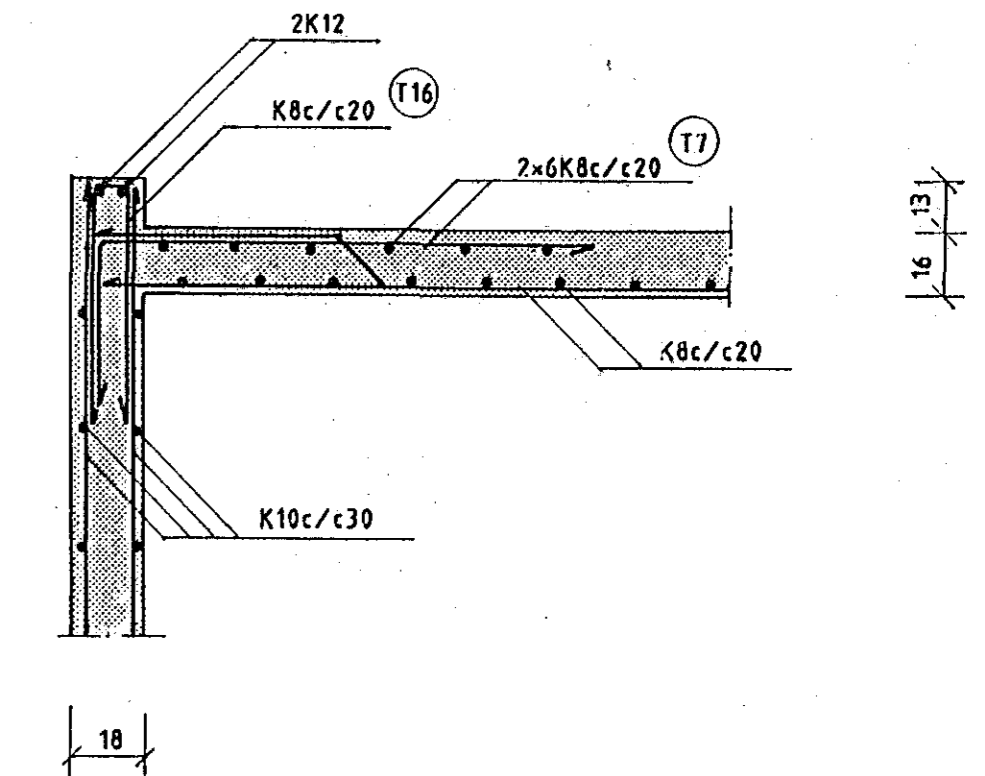
MYND C M1:20



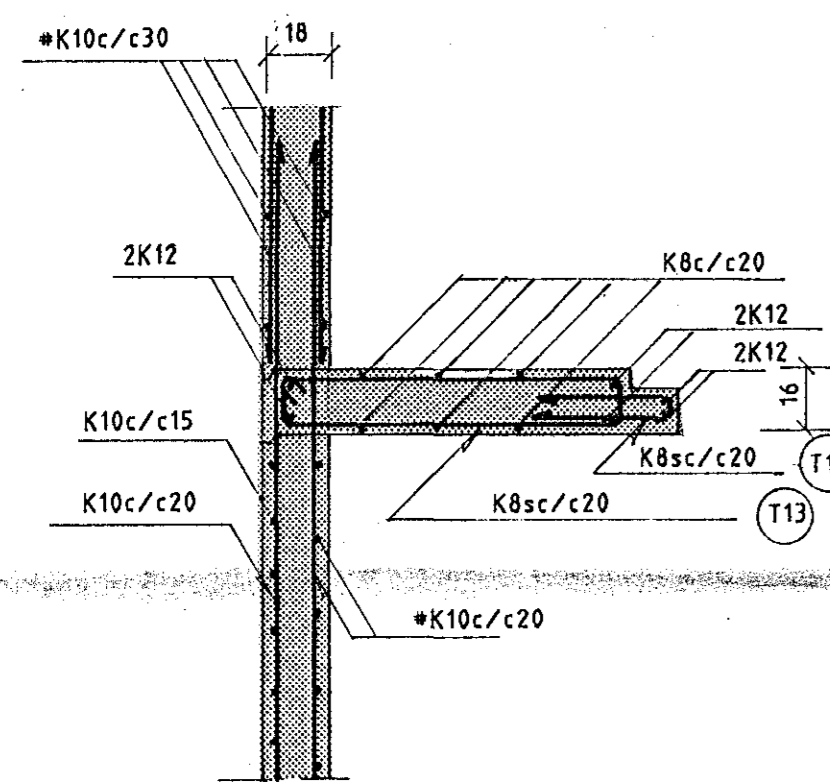
SNID D-D M1:20



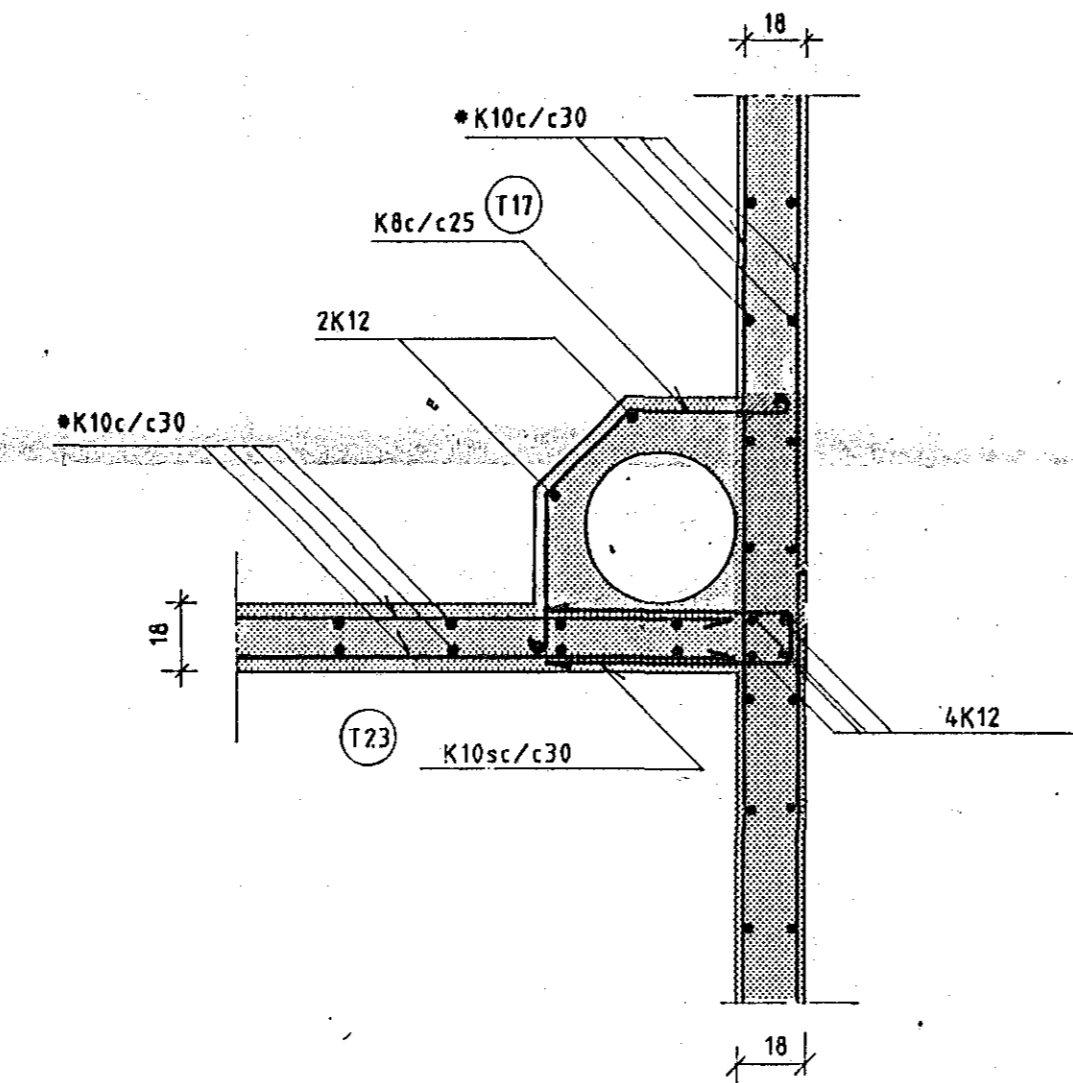
SNID E-E M1:20
VID HORN



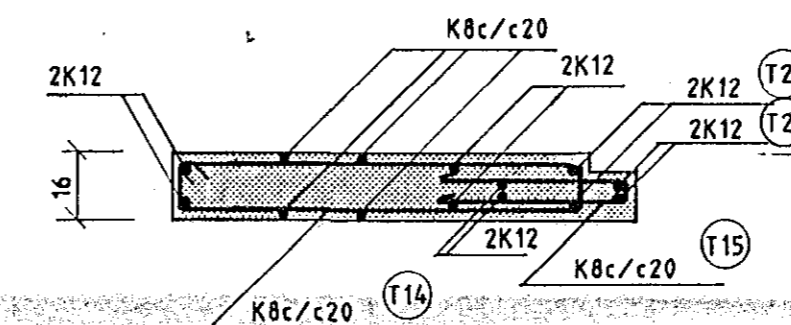
SNID F-F M1:20



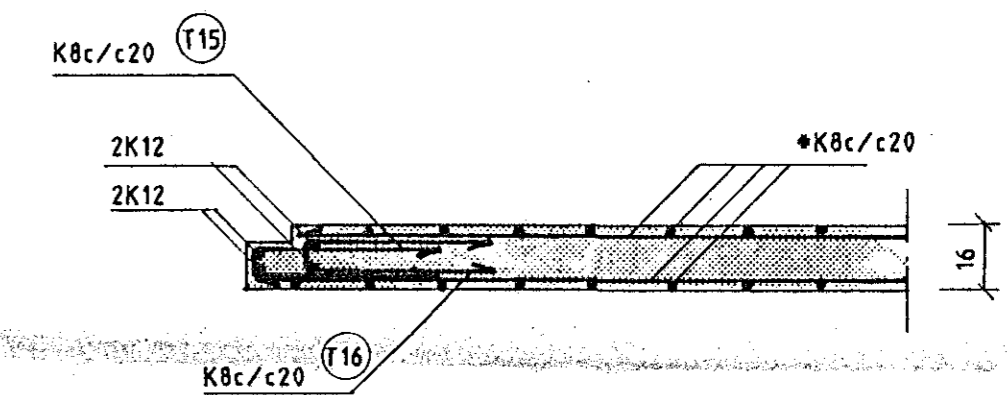
MYND G M1:20



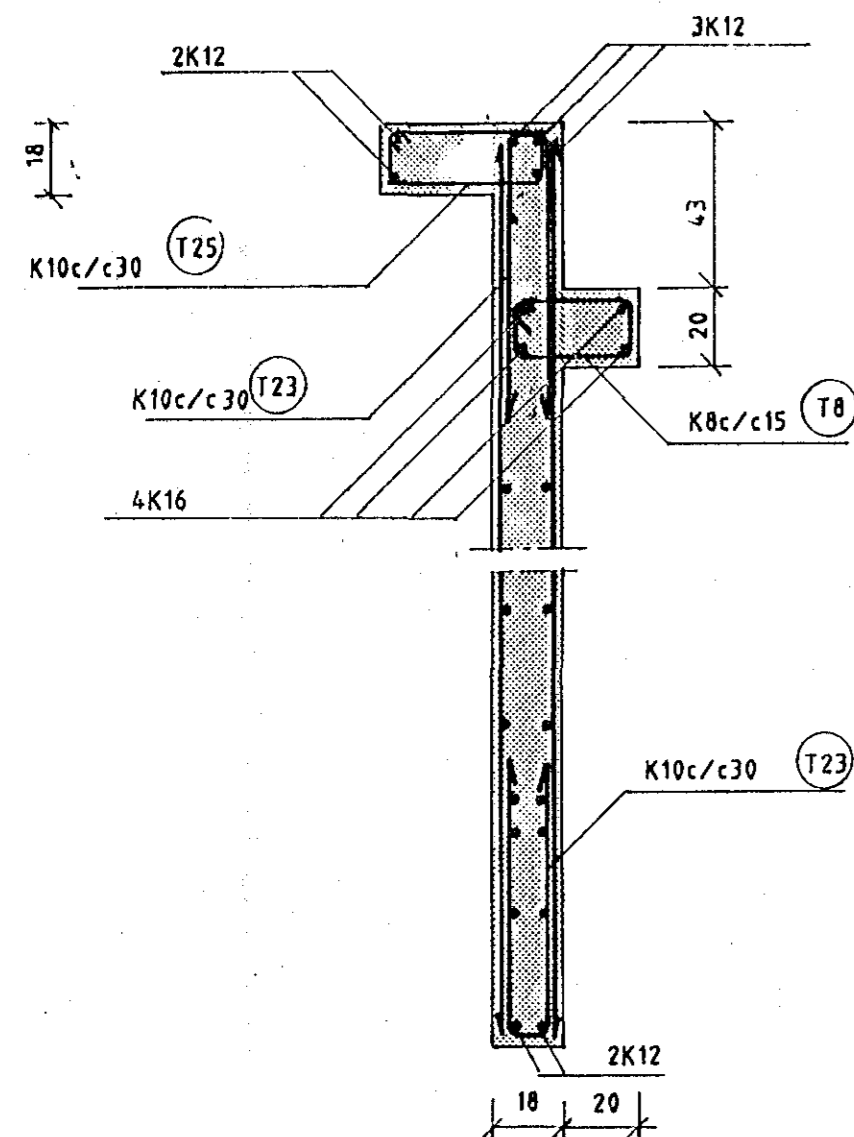
SNID H-H M1:20



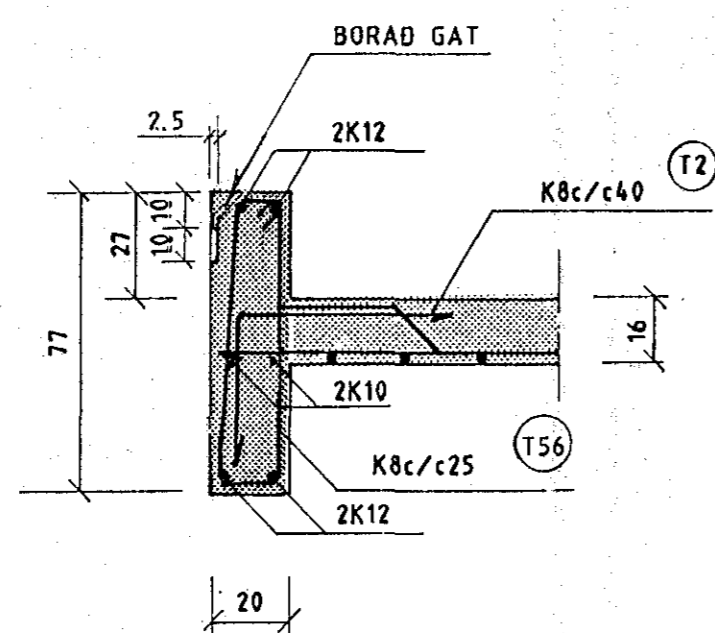
SNID I-I M1:20



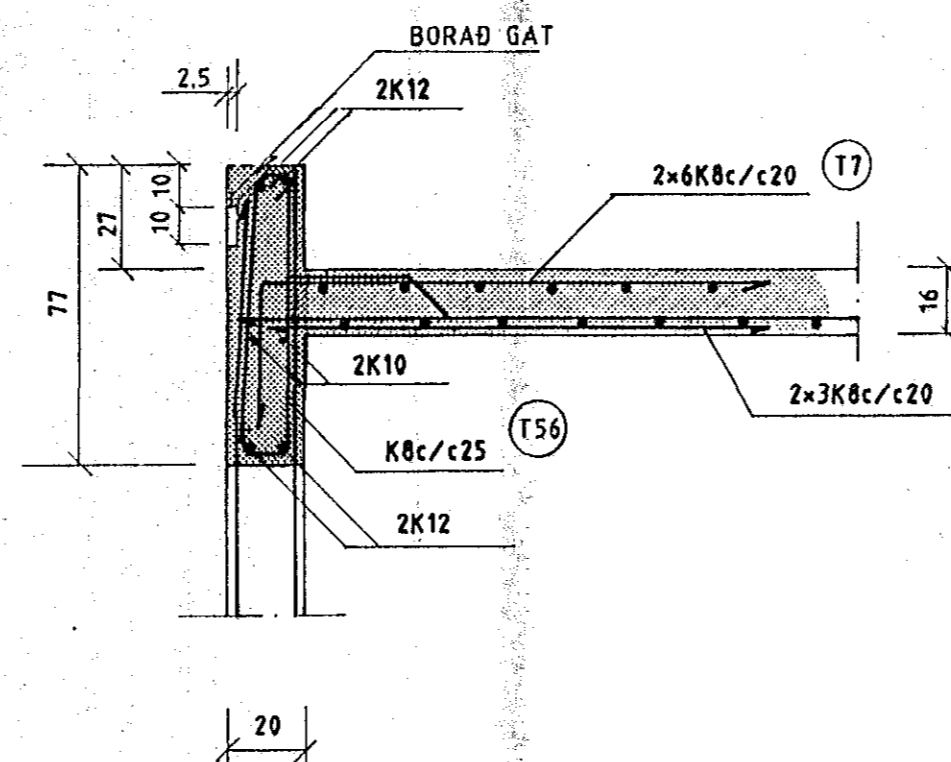
MYND J M1:20



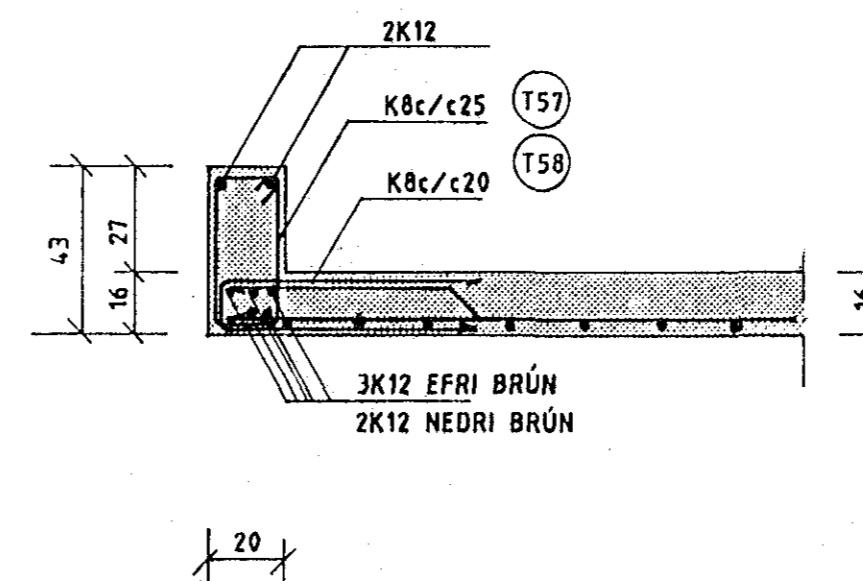
SNID M-M M1:20



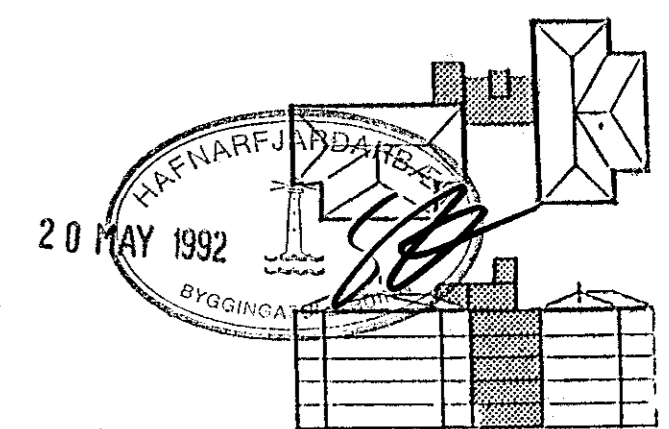
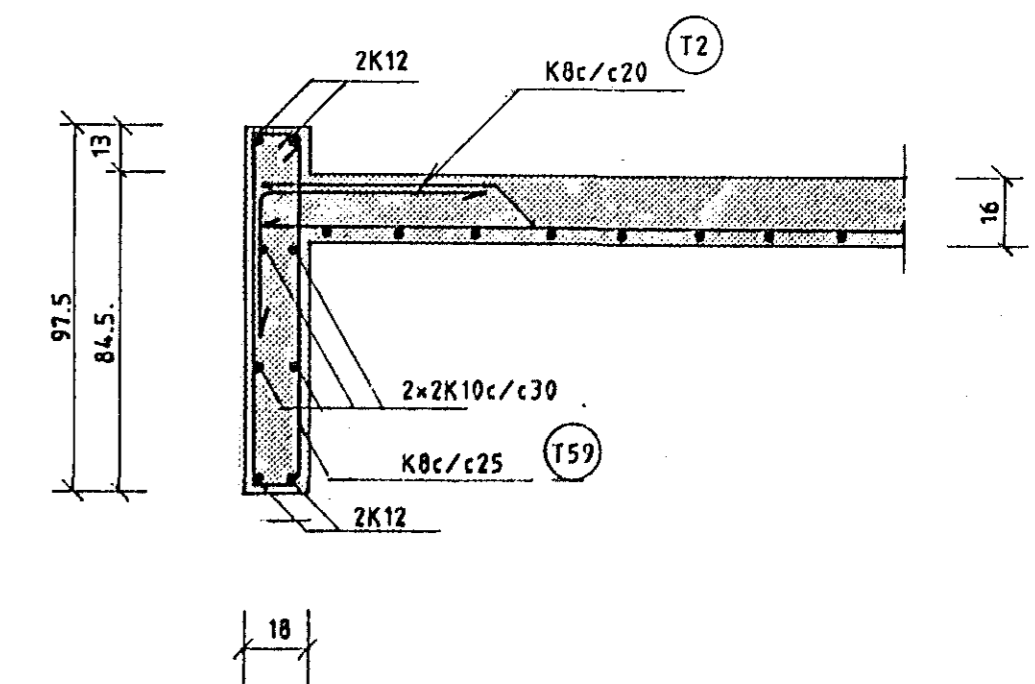
SNID N-N M1:20
VID HORN



SNID O-O M1:20



SNID L-L M1:20



BYGGÐAVERK HF.
REKJAVÍKURVEGI 60
SÍMÍ 54664

SJÁ SKÝRINGAR Á TEIKNINGU SV-21 OG SV-00

HAHNAD	DAGSETNING	NAFN	SV-21
TEIKNAD	30.01.1992	AF	SÓLVANGSVEGUR 1-3. FYRRI ÁFANGI.
YFIRFARÐ	30.01.1992	MG	VENDADAR ÞJÓNUSTUÞÓÐIR.
SAMP.			TENGBYGGING
			SNIDMYNDR. JARNBENDING
			TEIKNUNUMER SV-27
			MALKVARNR. A1

DTG.	BREYTING	DAGES.	NAFN
B	SNID H-H OG SNID N-N	15.04.92	AF

Linuhönnun hf.
verktæðistofa
SMÍ 01-880190 FAX 01-880881