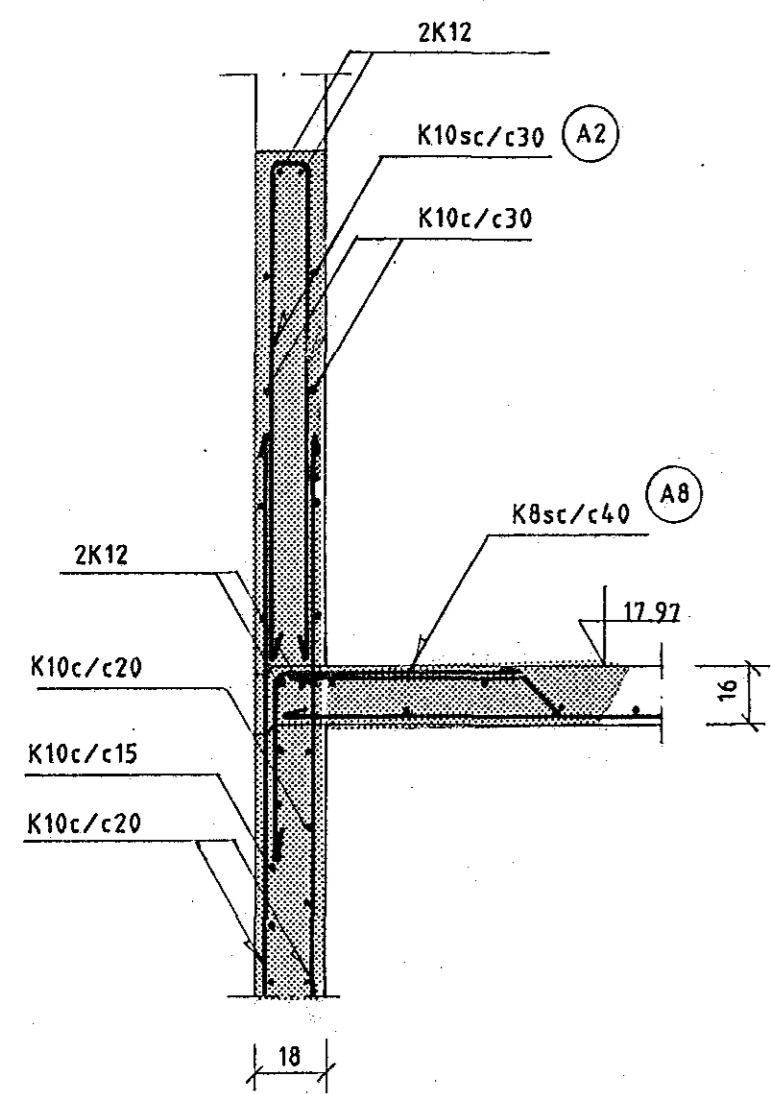


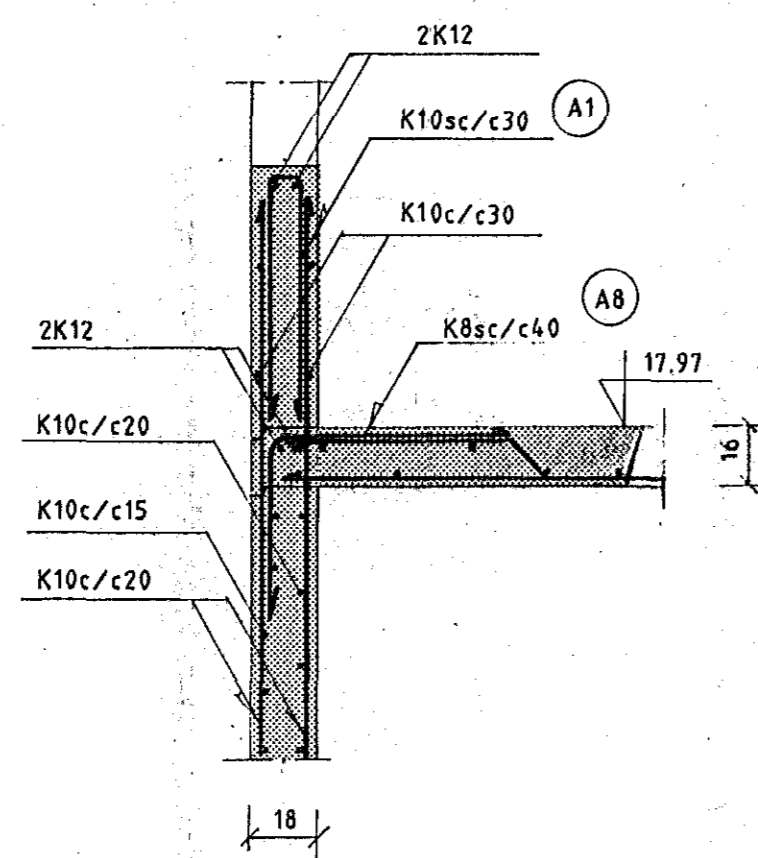
12 11 10 9 8 7 6 5 4 3 2 1

H
G
F
E
D
C
B
A

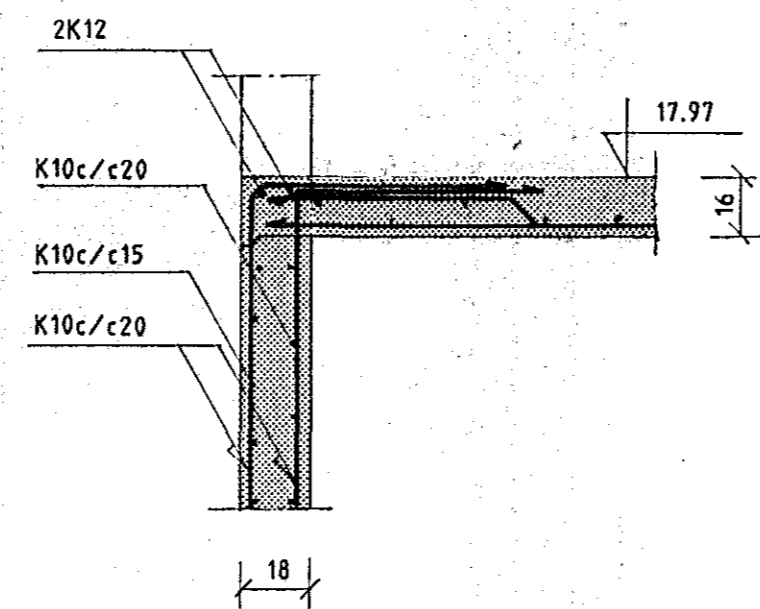
SNID A-A M1:20



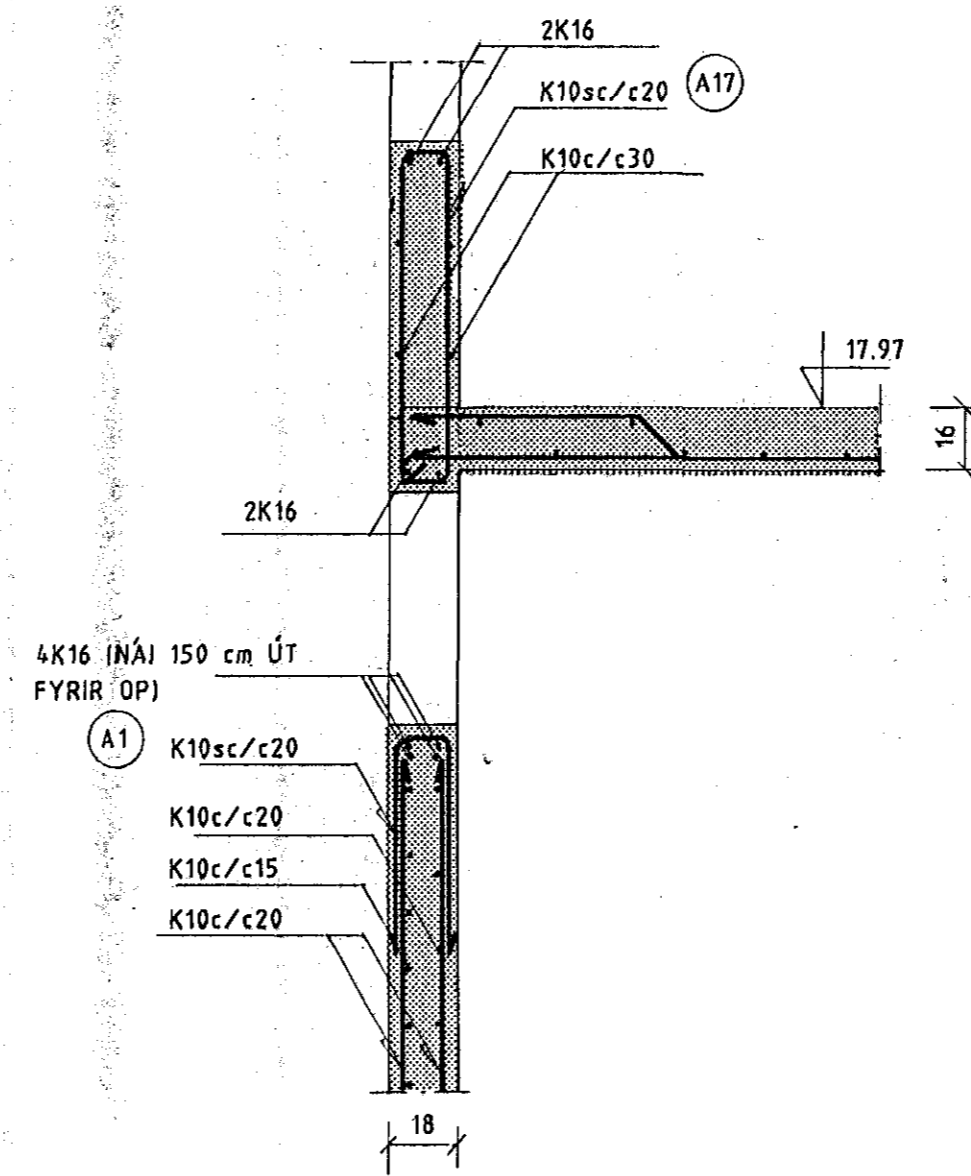
SNID B-B M1:20



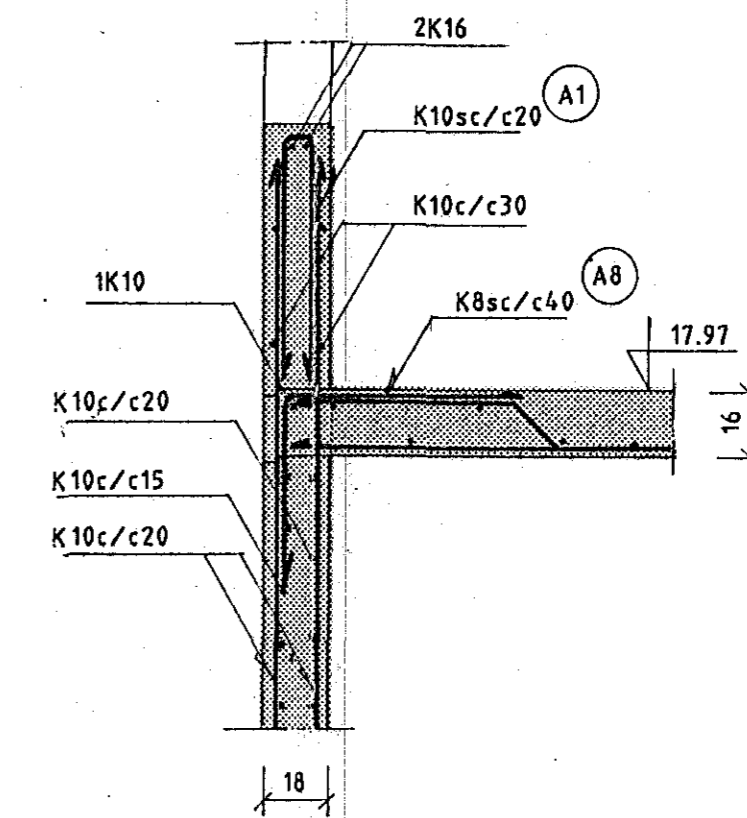
SNID C-C M1:20



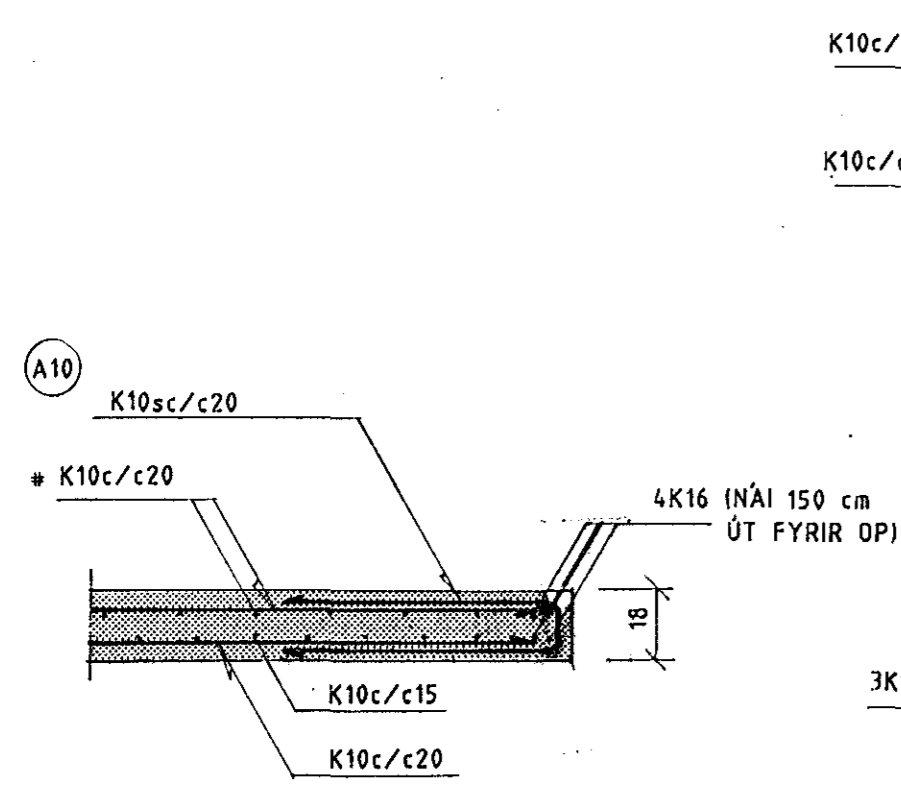
SNID D-D M1:20



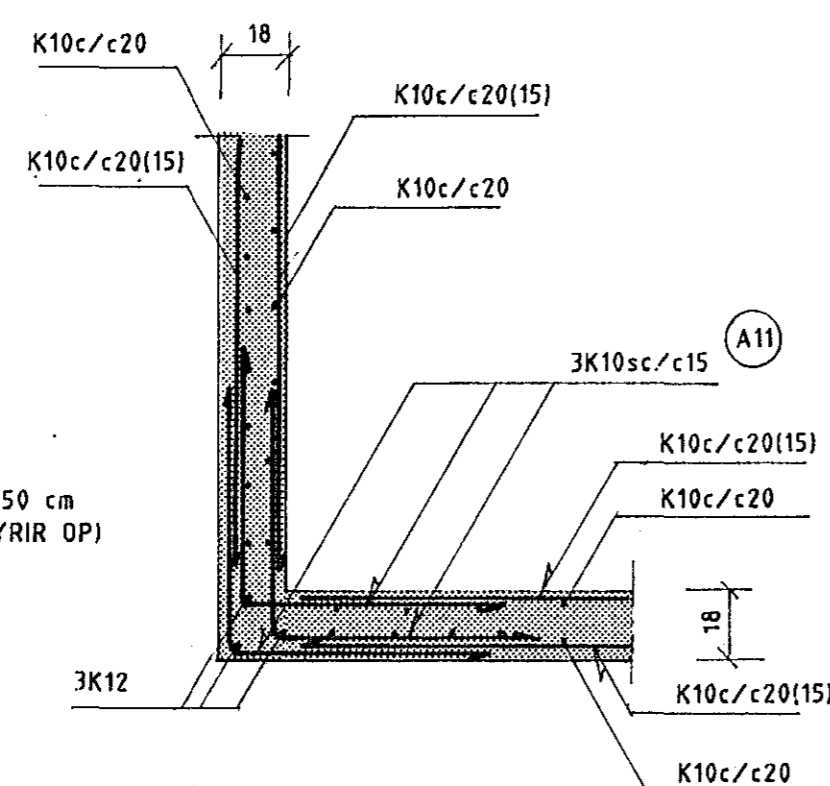
SNID E-E M1:20



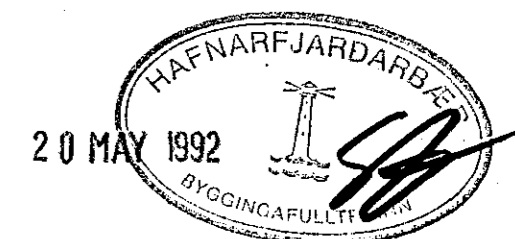
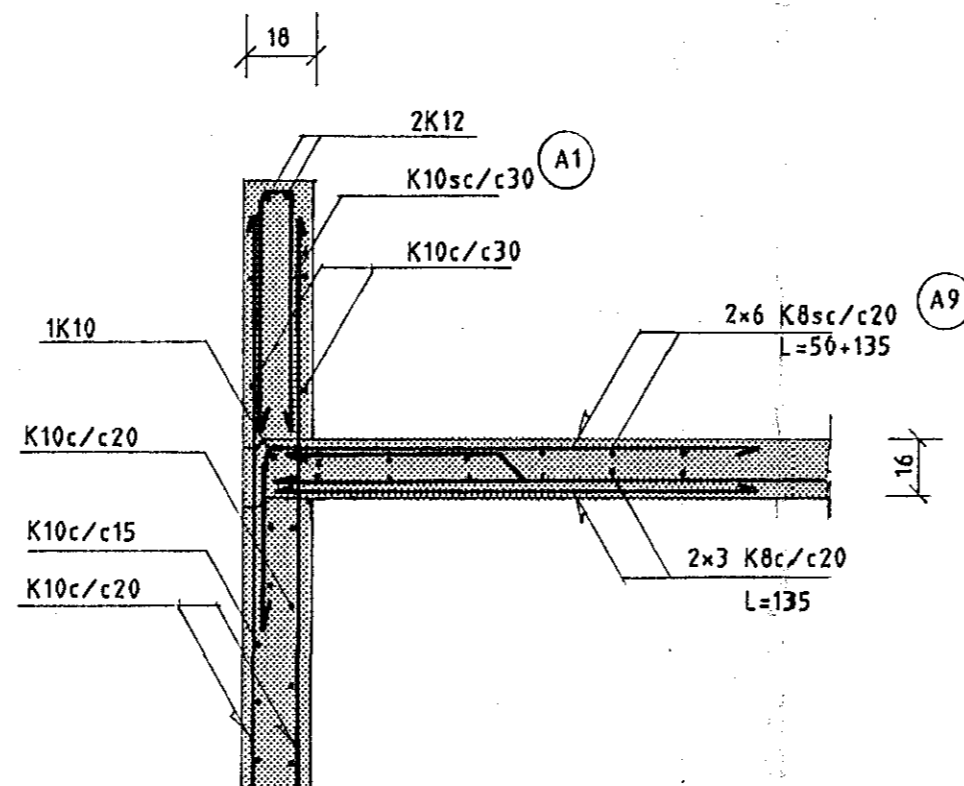
**BENDING MEDFRAM OPUM
KJALLARA-ÚTVEGGJA M1:20
MYND F**



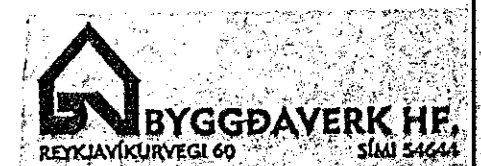
**BENDING Í HORNUM KJALLARA-
ÚTVEGGJA M 1:20
MYND H**



**BENDING Í HORNUM KJALLARA-
ÚTVEGGJA M1:20
SNID L-L**



SJÁ SKÝRINGAR Á TEIKNINGU SV-21 OG SV-00



DAÐSETNING	NAFN	SÓLVANGSVEGUR 1-3 FÝRRI AFANGI	
HÁNNAD 29.01.1992	AF		
TEIKNAD 29.01.1992	MG	VERNDADAR ÞJÓNUSTUÍBÚÐIR	
YFIRFARIG		ÍBÚÐARÁLMMUR OG TENGIÞYGGING	
SAMR.		SNIDMYNDIR JARNBENDING	
		TEIKNINUMER:	MÆLIKVAFDI:
		SV-29	1:20
		OGILDIR:	OG. AF:

UTG.	ÞREYTING	DAÐS.	NAFN	UPPHAFLL.

Línuhönnun HF
VERNFRÚÐINGSTOFÐ
SÍMI 91-880180

11 10 9 8 7 6 5 4 3 2 1