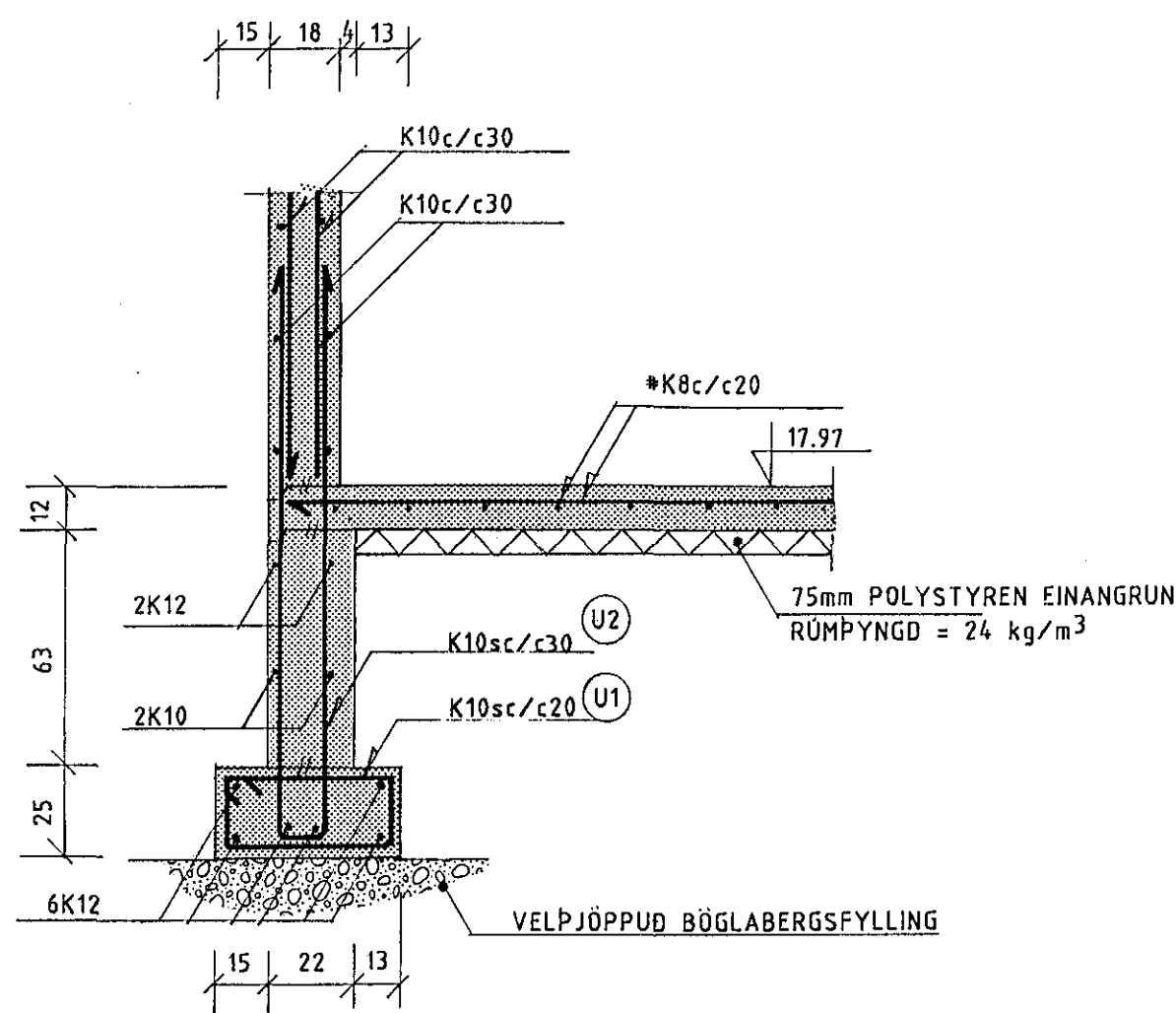
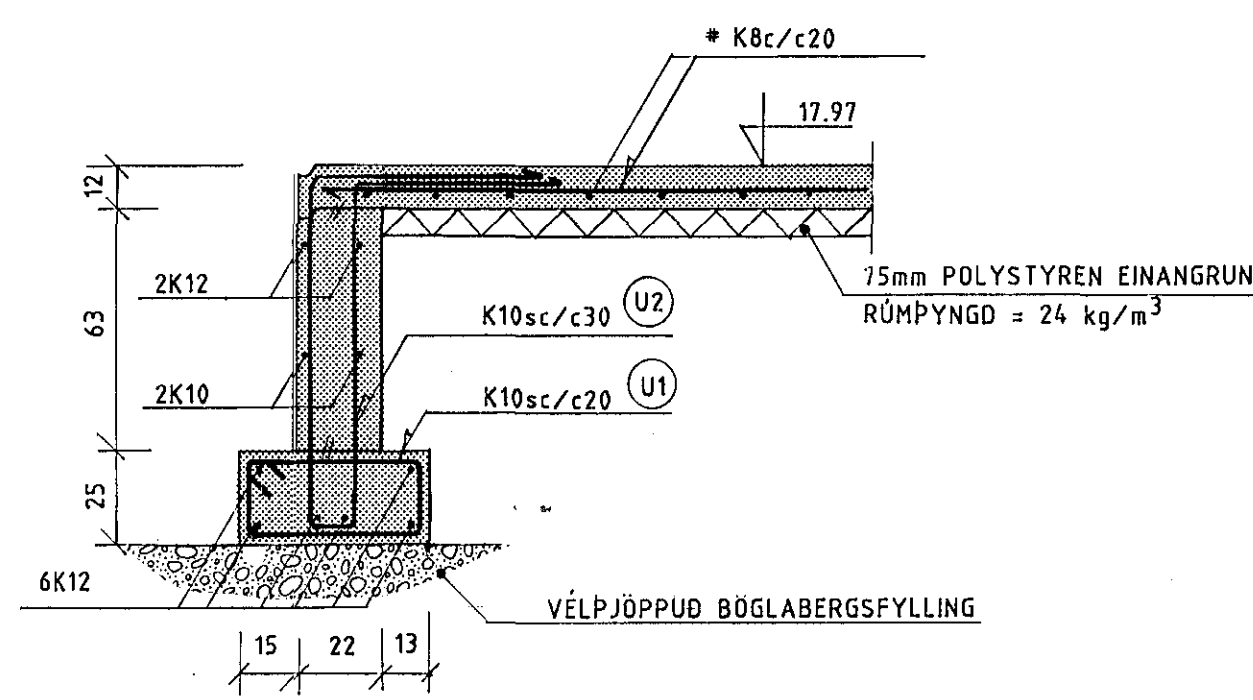


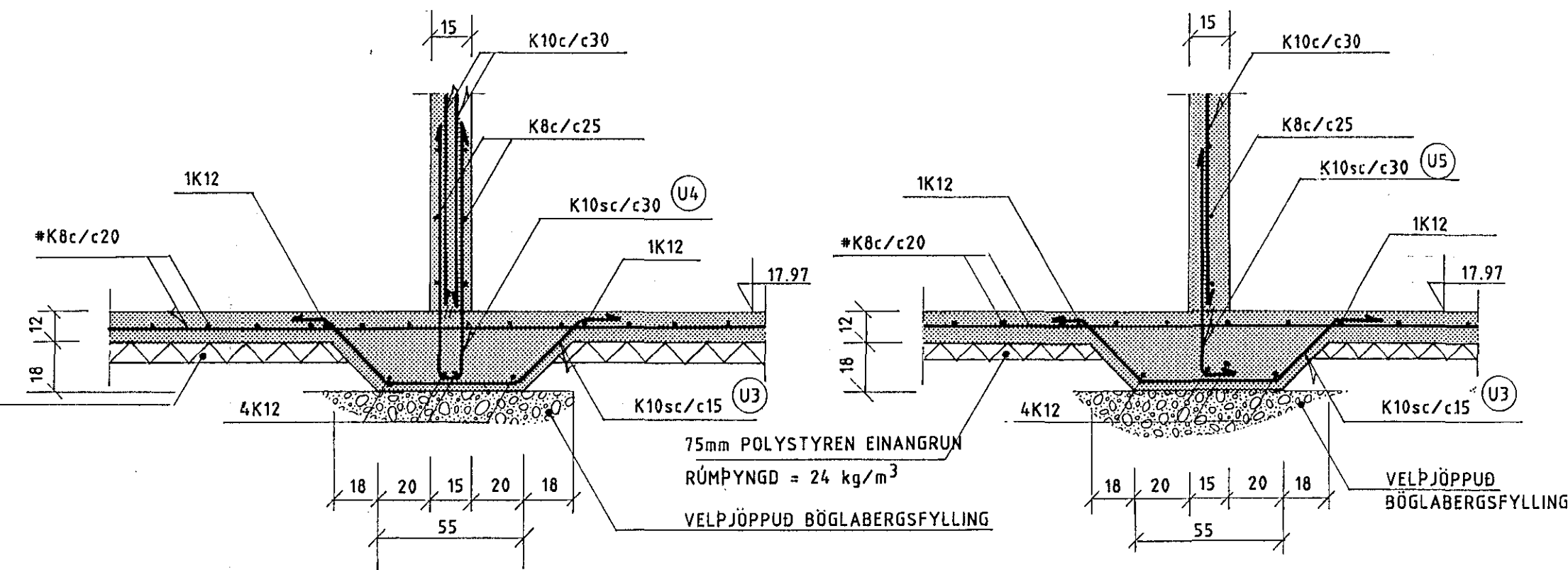
SNID A-A M1:20



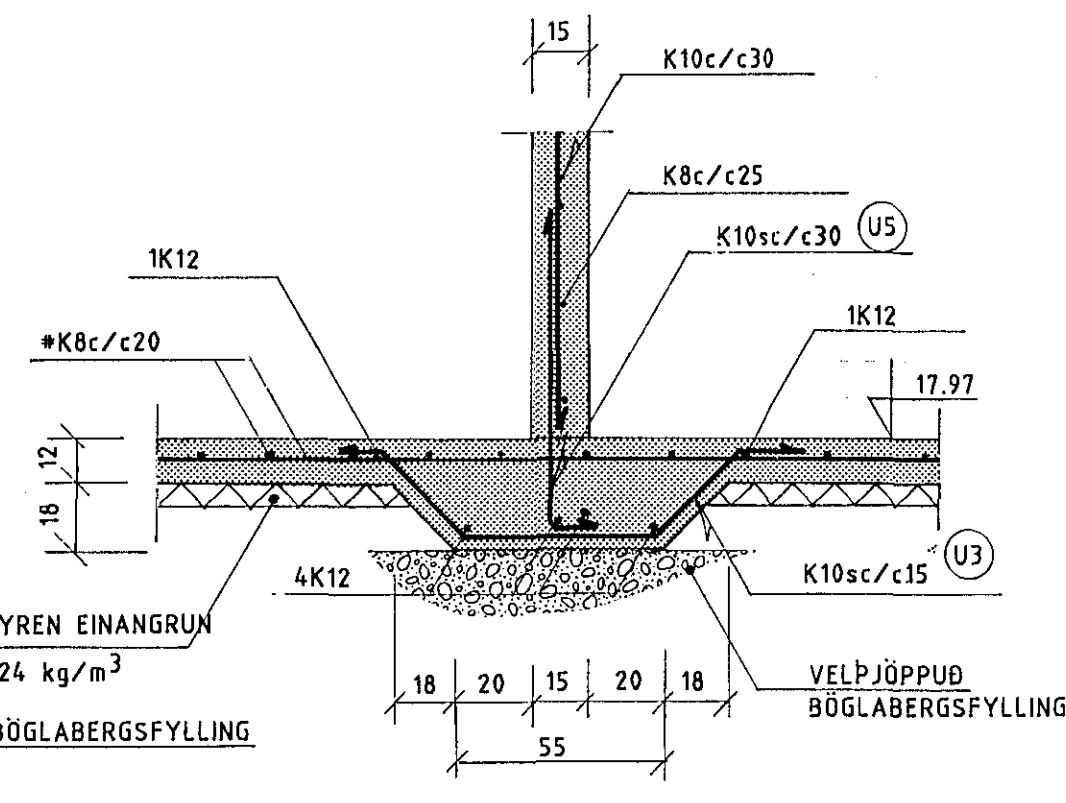
SNID B-B M1:20



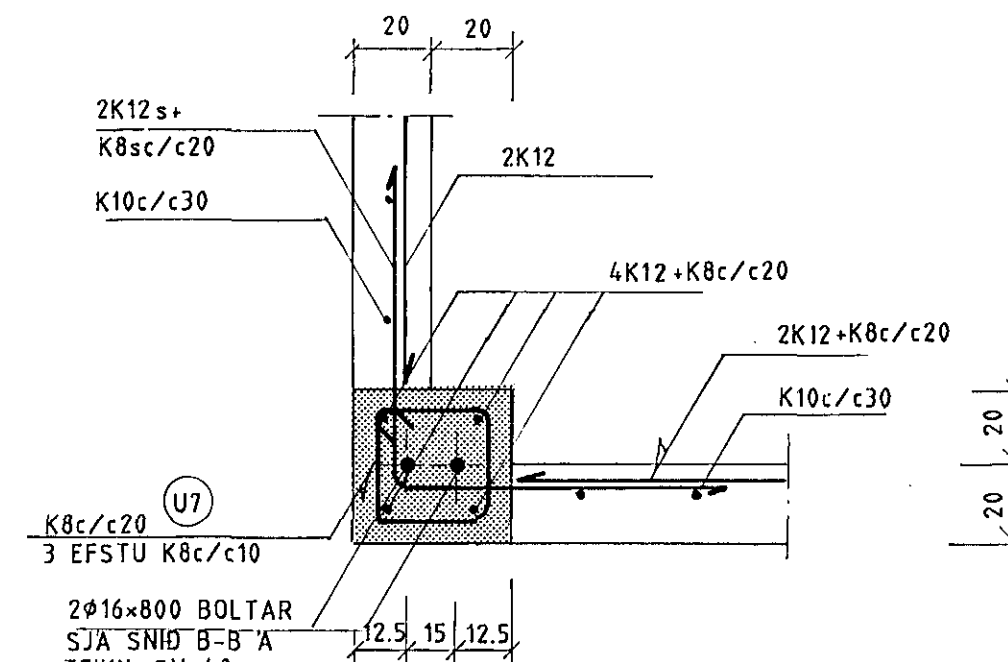
SNID C-C M1:20



SNID D-D M1:20

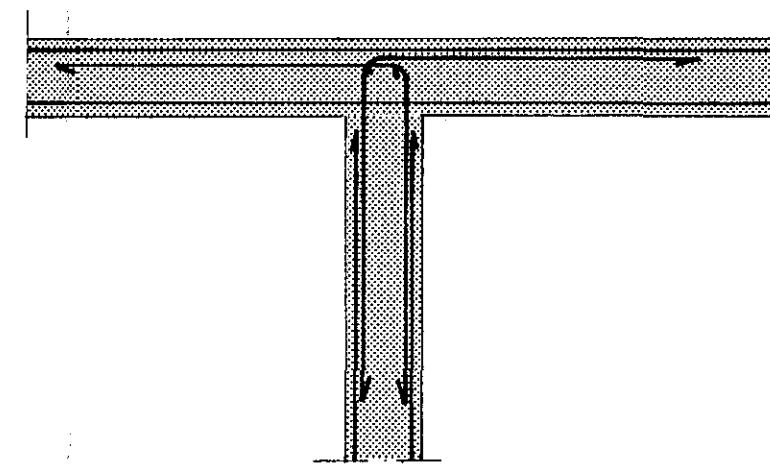


MYND M M1:20

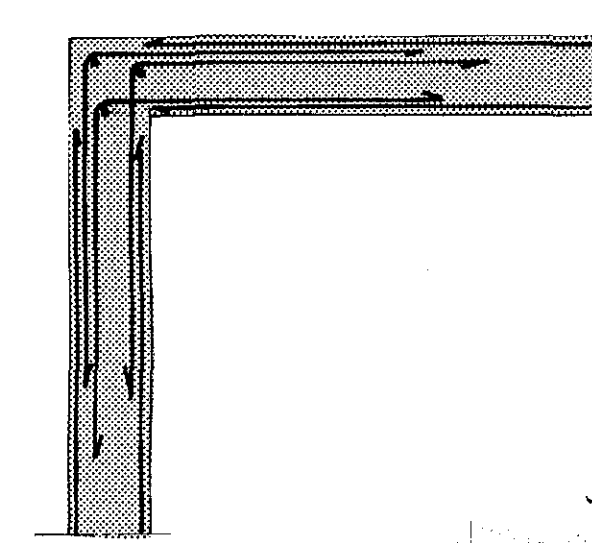


LÁRÉTT BENDING Í HORNUM SÖKKLA

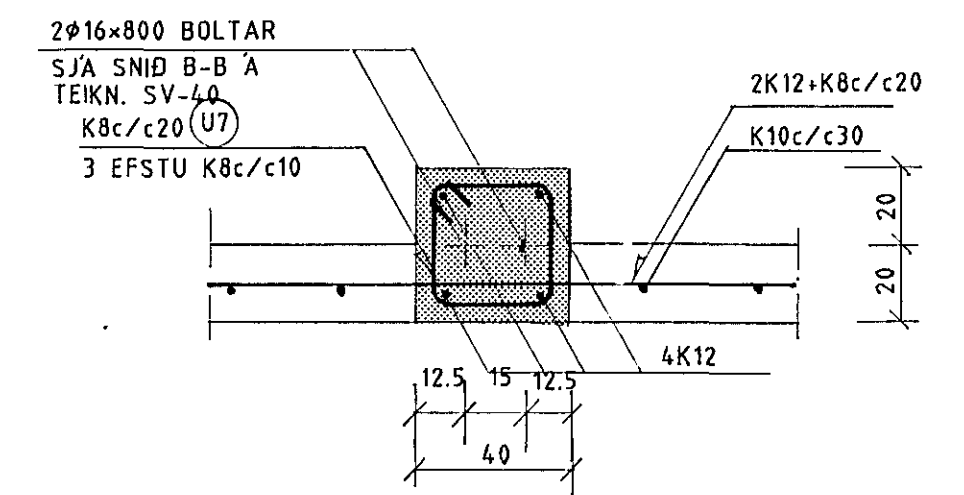
MYND G M1:20



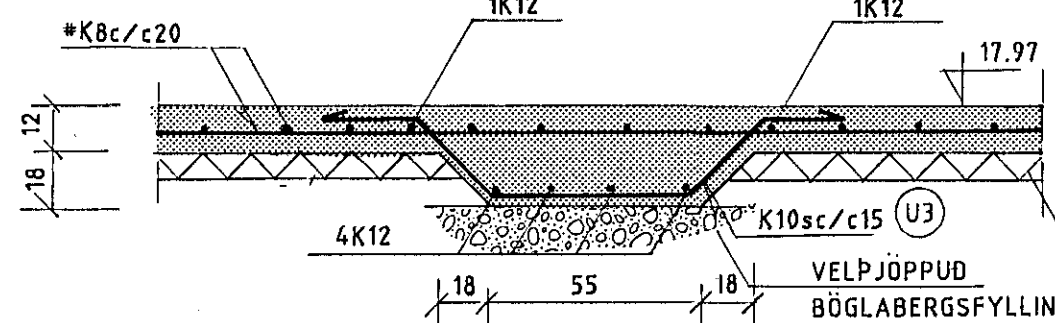
MYND H M1:20



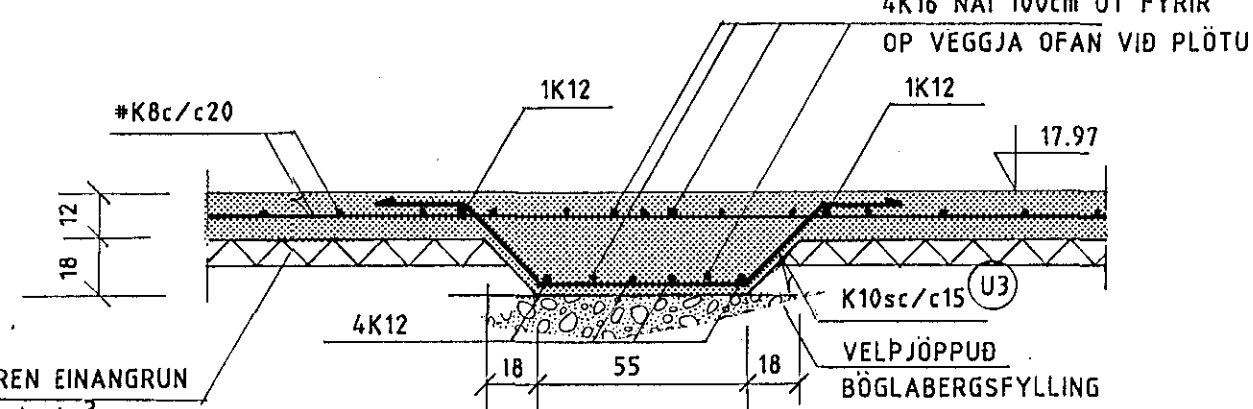
MYND N M1:20



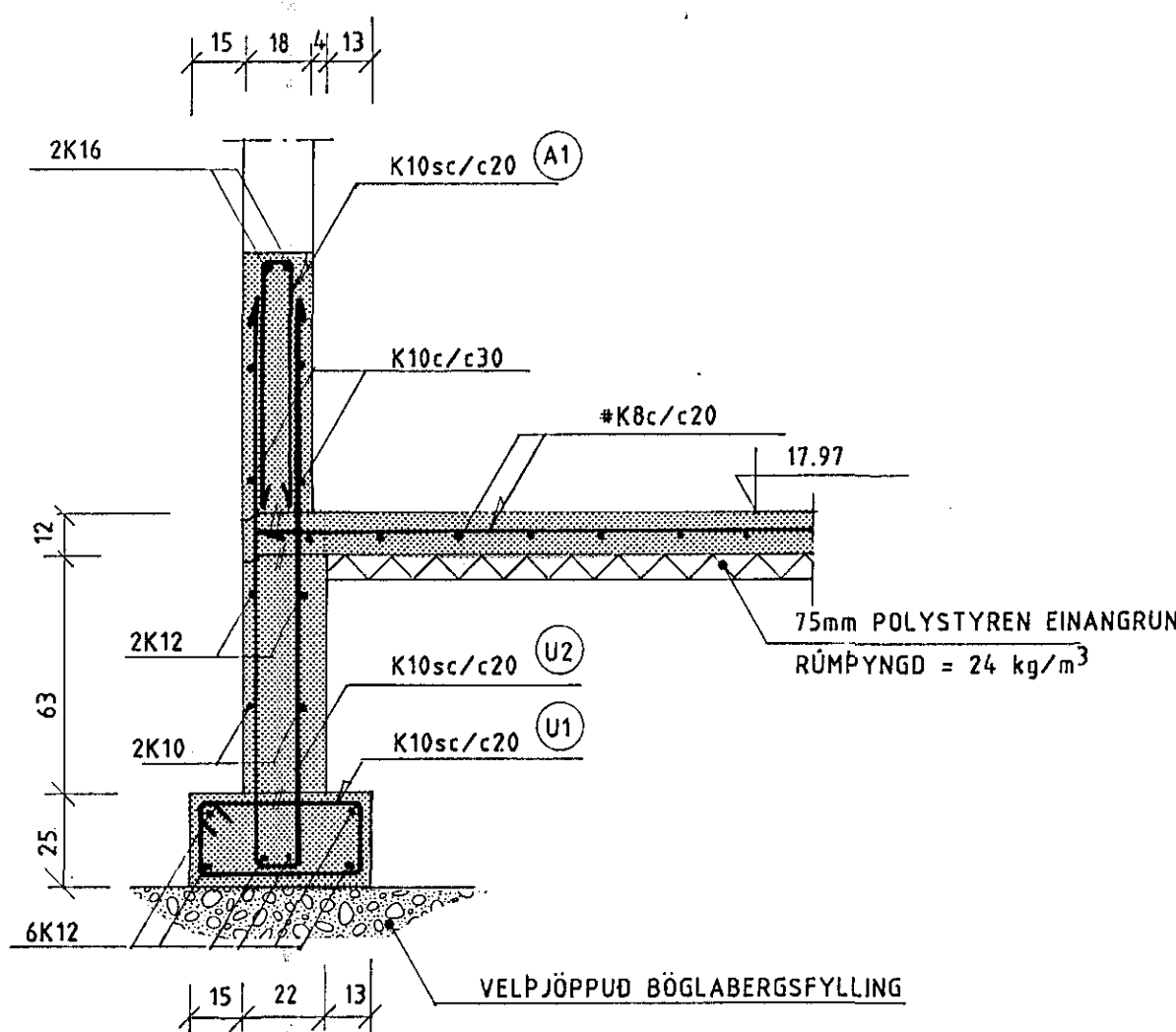
SNID E-E M1:20



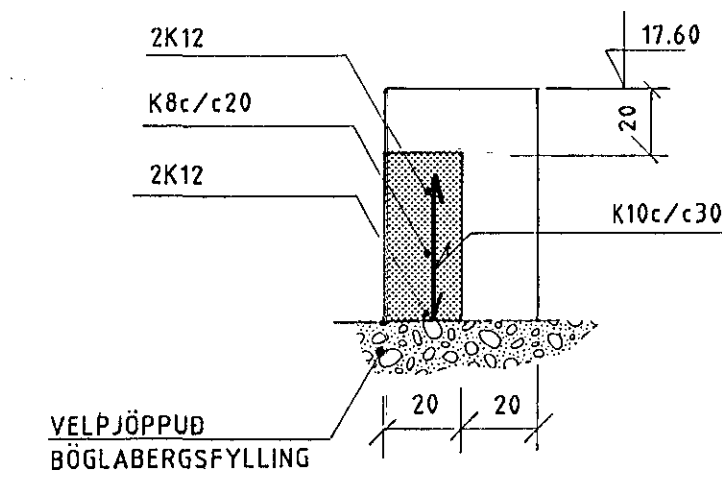
SNID F-F M1:20



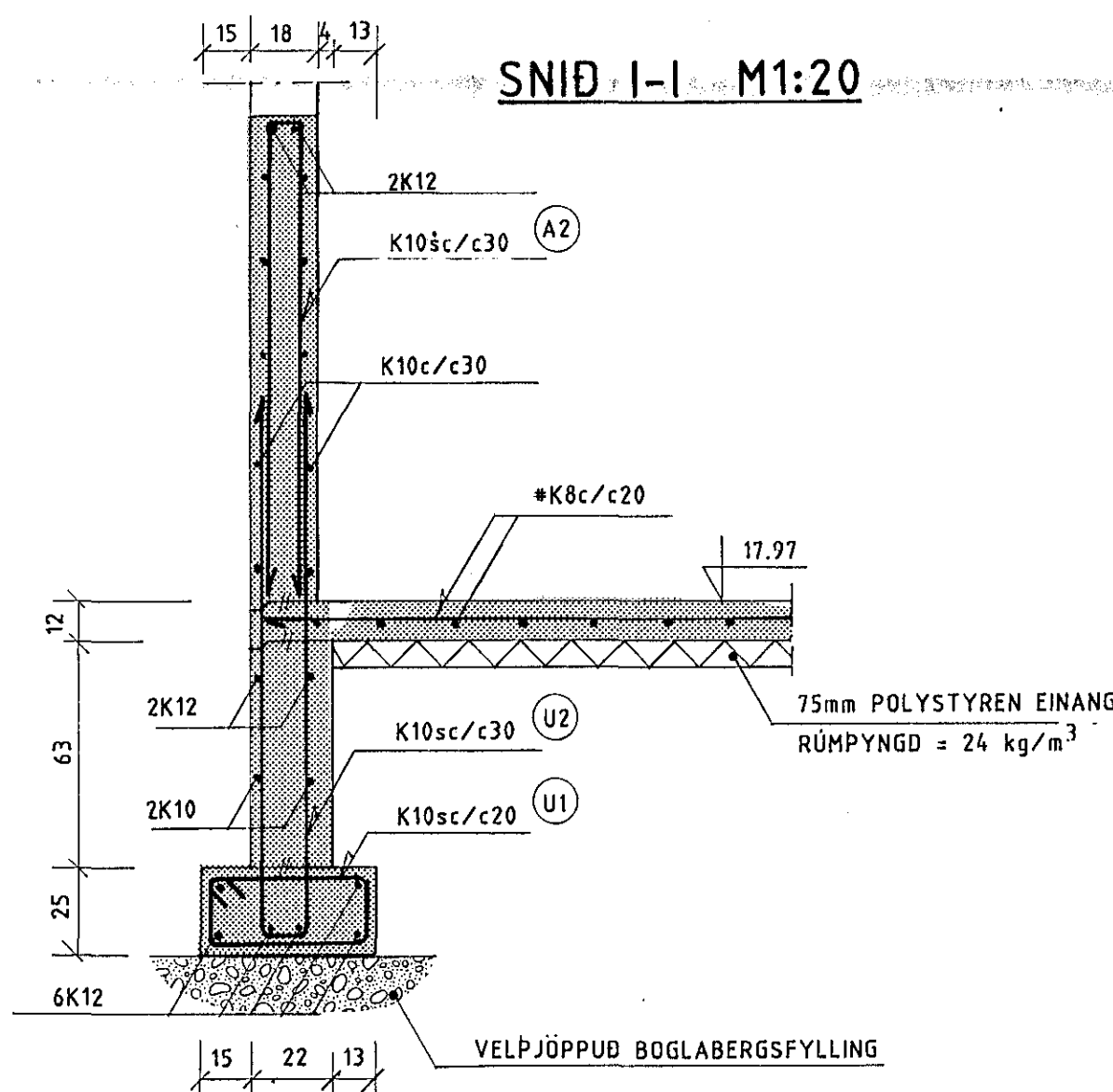
SNID K-K M1:20



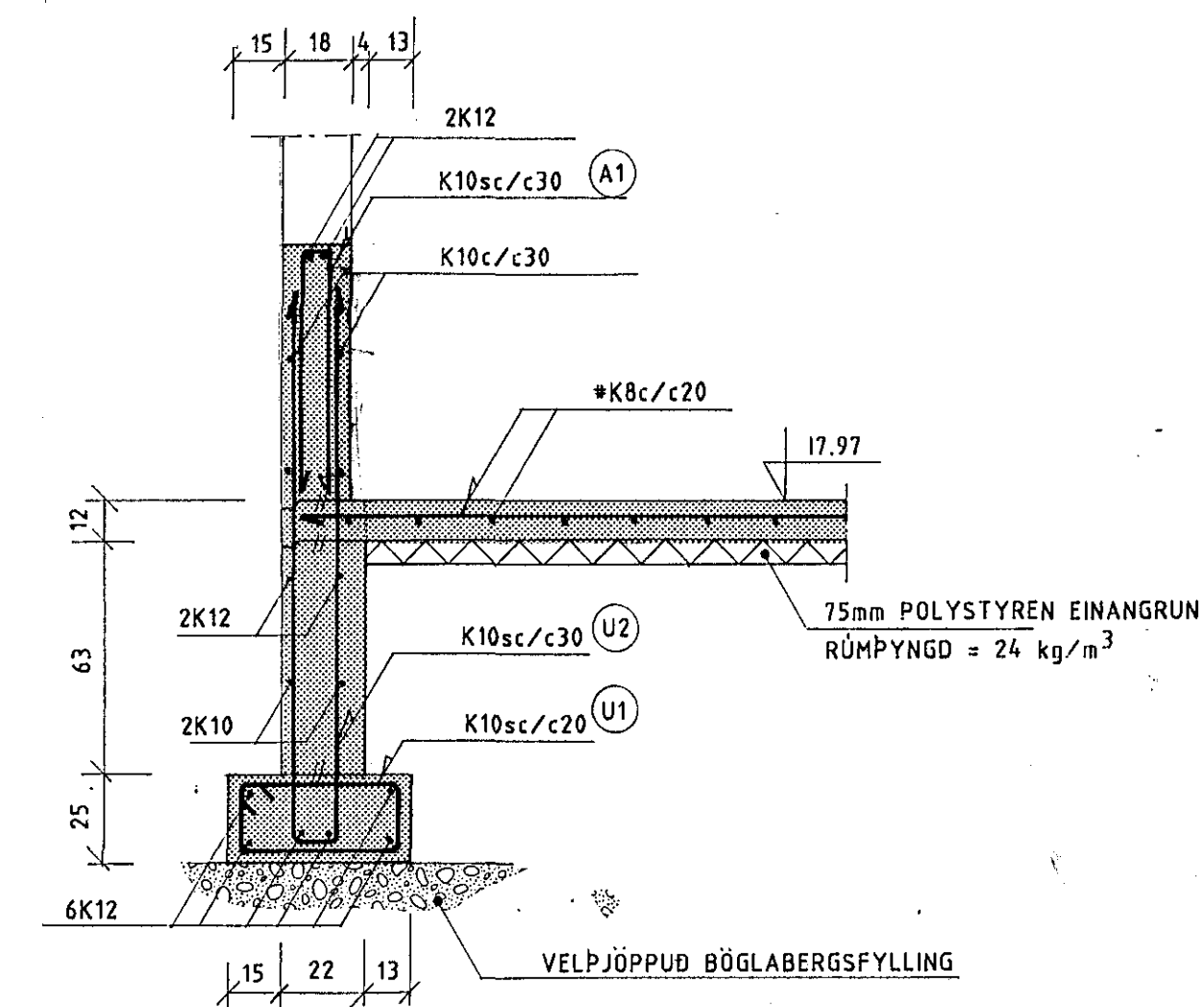
SNID L-L M1:20



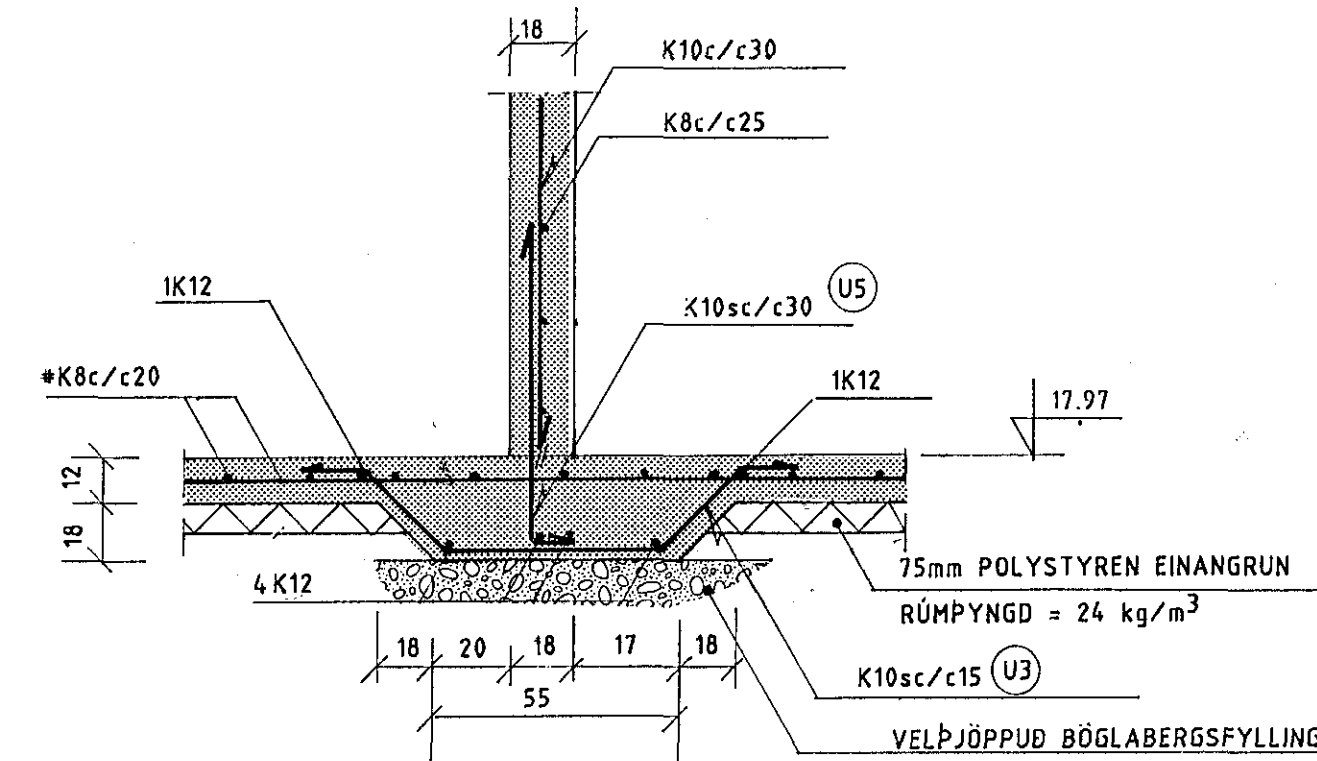
SNID I-I M1:20



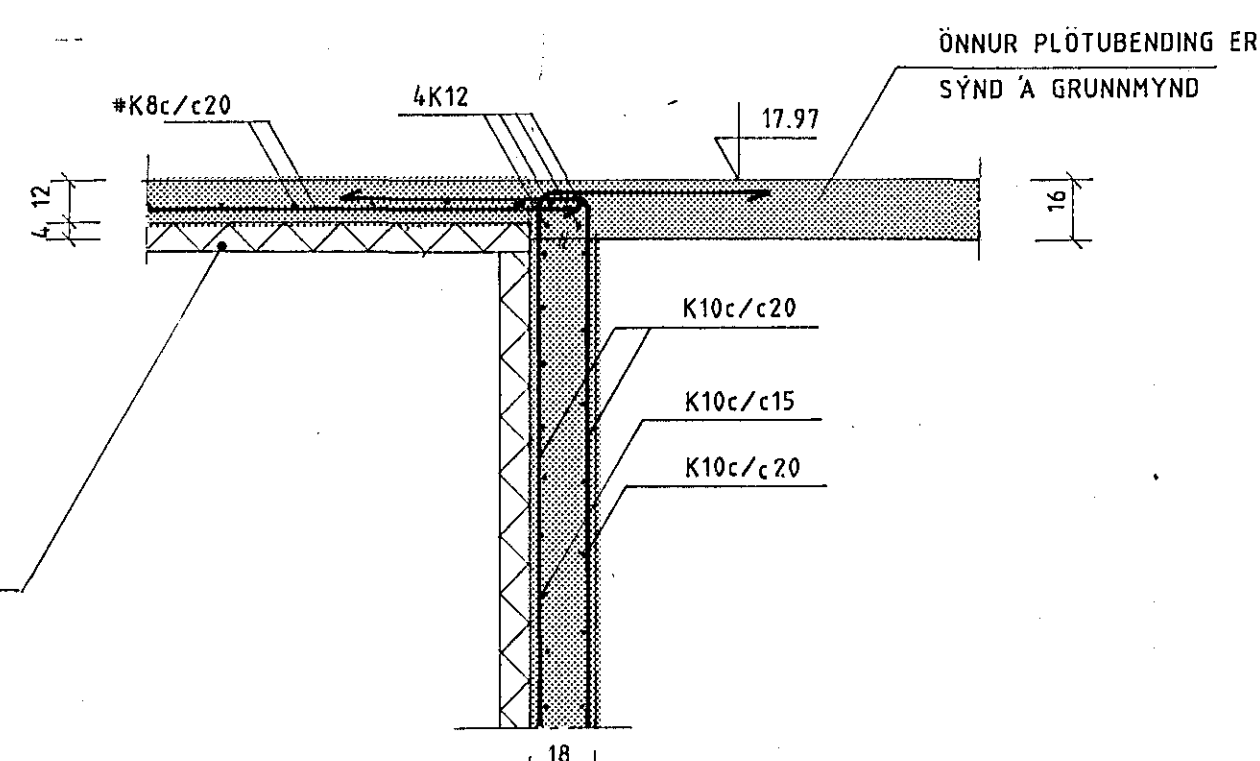
SNID J-J M1:20



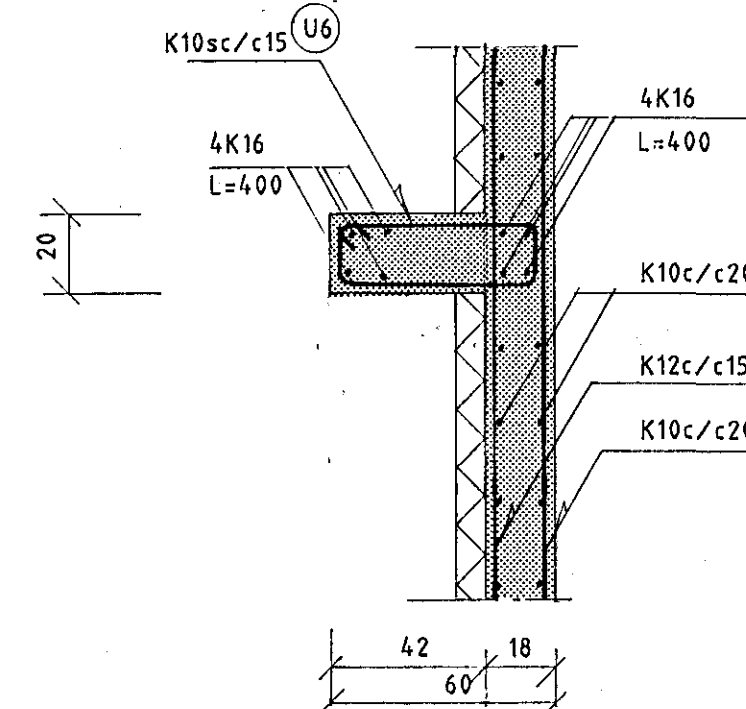
SNID O-O M1:20



SNID P-P M1:20



MYND R M1:20



SKÝRINGAR

Öll mál eru cm nema járnþvermál eru í mm og hæðarkótar í m.

Gert er ráð fyrir 3 cm lögna á plötur þannig að endanlegur hæðarkóti, eins og hann er settur fram á teikningum arkitekta er 3cm hærri en á steypu-sniði.

Löðrétt járn í sökkli nái skeytilengd upp fyrir plötu.

Lárétt bending í hornum sökkla er sýnd á myndum G 20 og H 20

Bending er KS 40 í lykkjum og öðrum stöngum sem þarf að beyja er KS 40s, sem er suduhæft. Nánari kröfur eru á skýringarblaði SV-00 og útbodsgögnum.

Steypa er S 250 í undirstöðum og botnplötu. Nánari kröfur um samsetningu og meðhöndlun eru á skýringarblaði SV-00 og útbodsgögnum.

ATH. Undirstöður standa á velpjappaðri böglabergsfyllingu. Mesta álag á jörð svarar til $\sigma_j = 0.4 \text{ MPa}$

Í merkingu sniða og deilimynda, vísar númer á teikningu með sniðunum og bókstafur á viðkomandi sniði.

Göt og raufar í undirstöður og neðsta gólf eru á gataplani í teikningasetti lagnahönnuða.

Steypuhvula skal vera 25 mm á þeim útlötum sem ekki klæðast af, en 20 mm á öðrum burðarhlutum.

Steypa skal loftplötur kjallara öður en fyllt er að kjallaraveggjum.



DRÖBETNING	NAFN	SÓLVANGSVEGUR 1-3 FYRRI ÁFANGI
HÁNNAD	AF	
TEIKNAD	MG	
YFIRFARU	AF	
SAMP.	27.01.1992	VERNDADAR ÞJÓNUSTUIBÓDIR
		UNDIRSTÖÐUR - SNID OG SKÝRINGAR
		TEIKNUNUMER
		SV-20
		MÆLIKVAFUR
		1:20
		A1

ÚTG.	BREYTING	DAGS.	NAFN	UPPHAFL.

Linuhönnun ehf.
VERKFRÉÐISSTOFU
SÍMI 91-680180