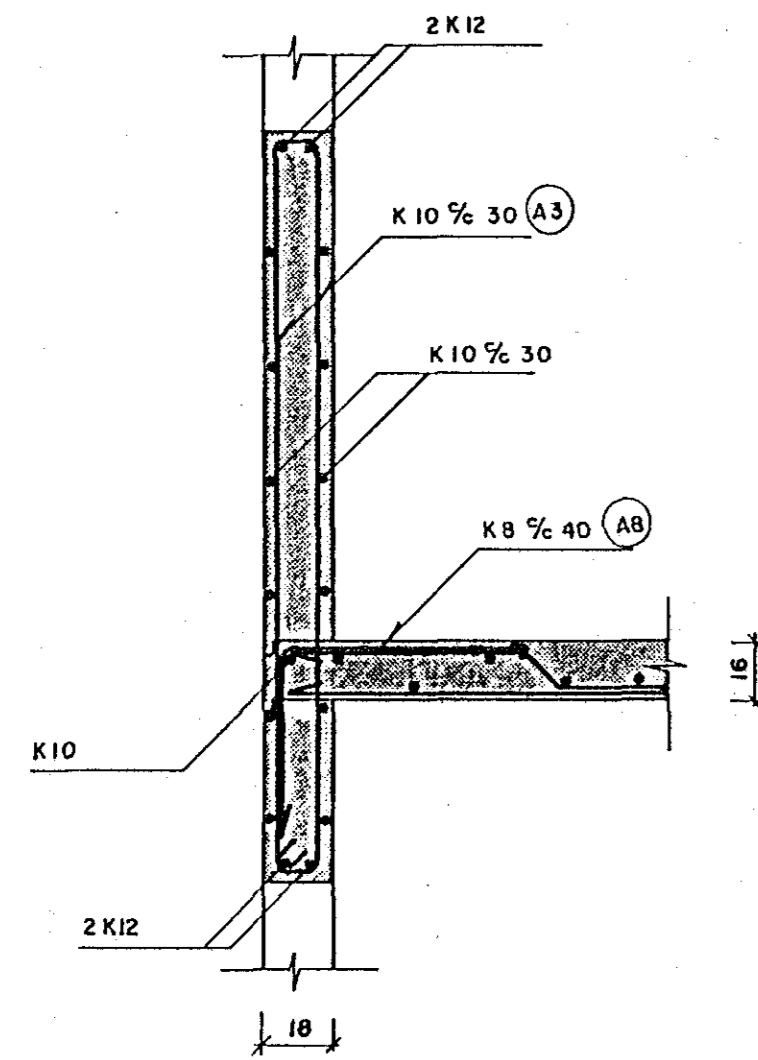
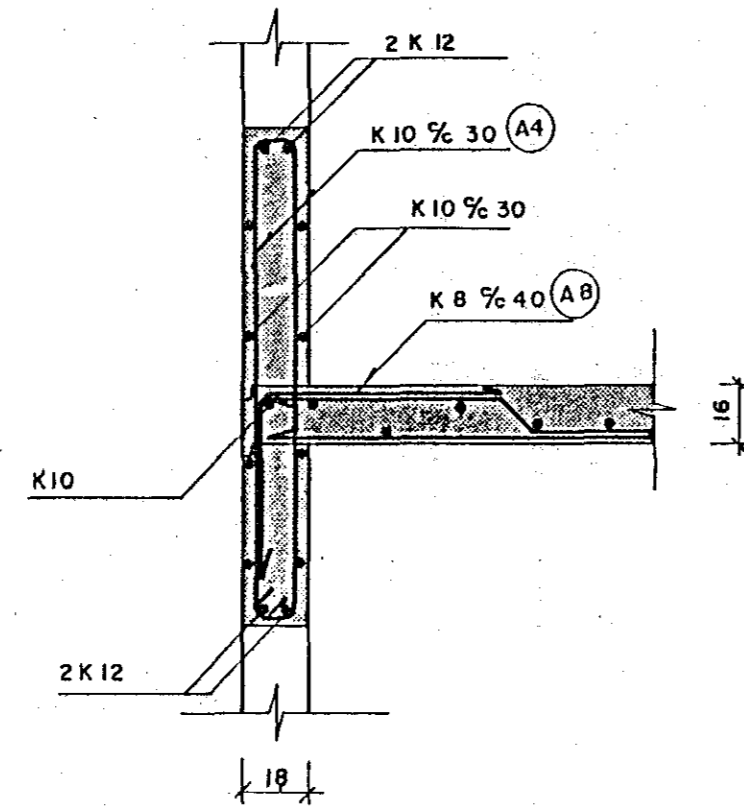


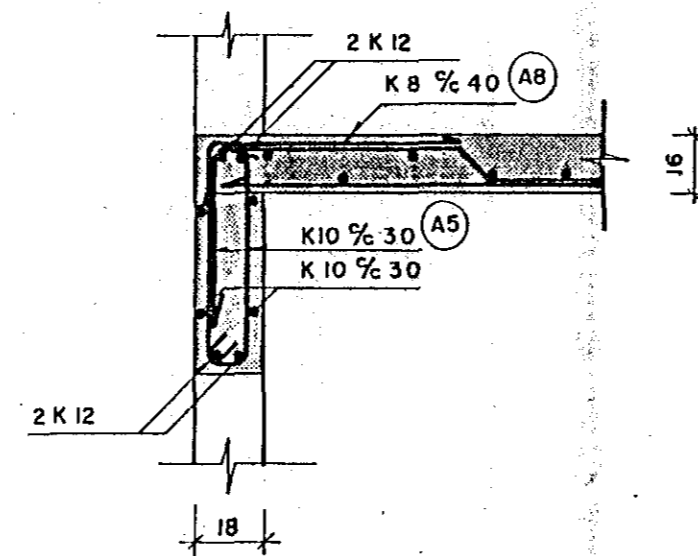
SNID A-A M 1:20



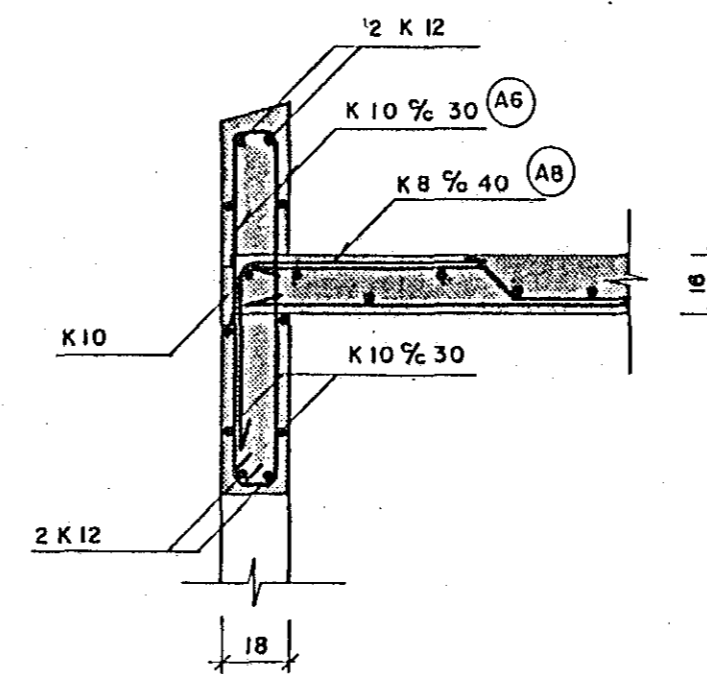
SNID B-B M 1:20



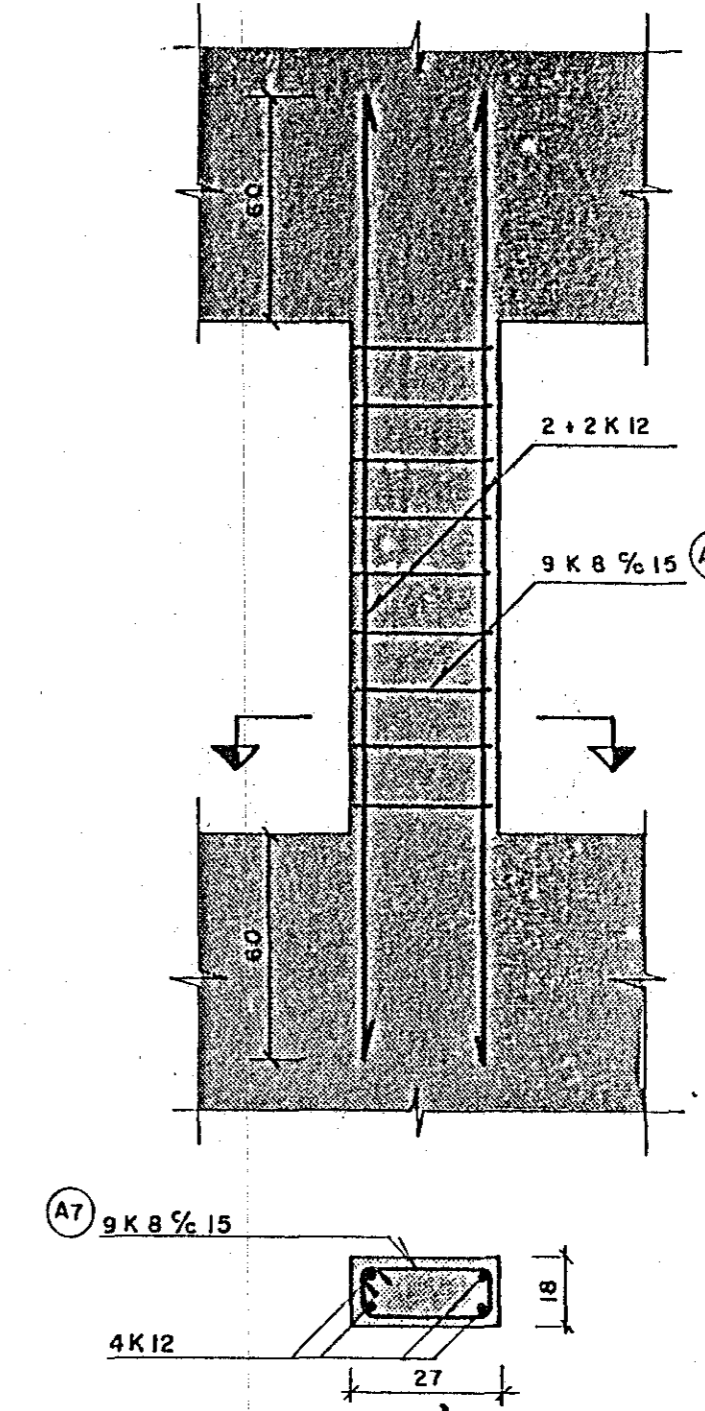
SNID C-C M 1:20



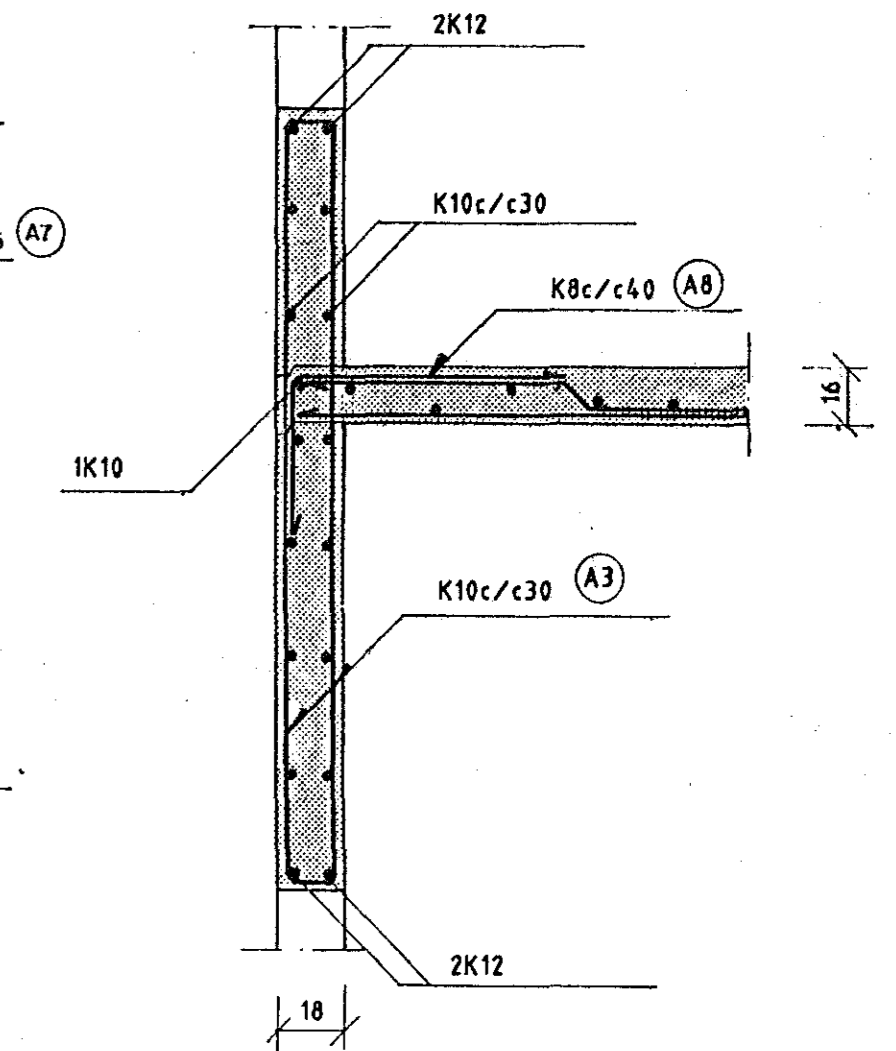
SNID D-D M 1:20



SÚLA SI M 1:20



SNID R-R M 1:20

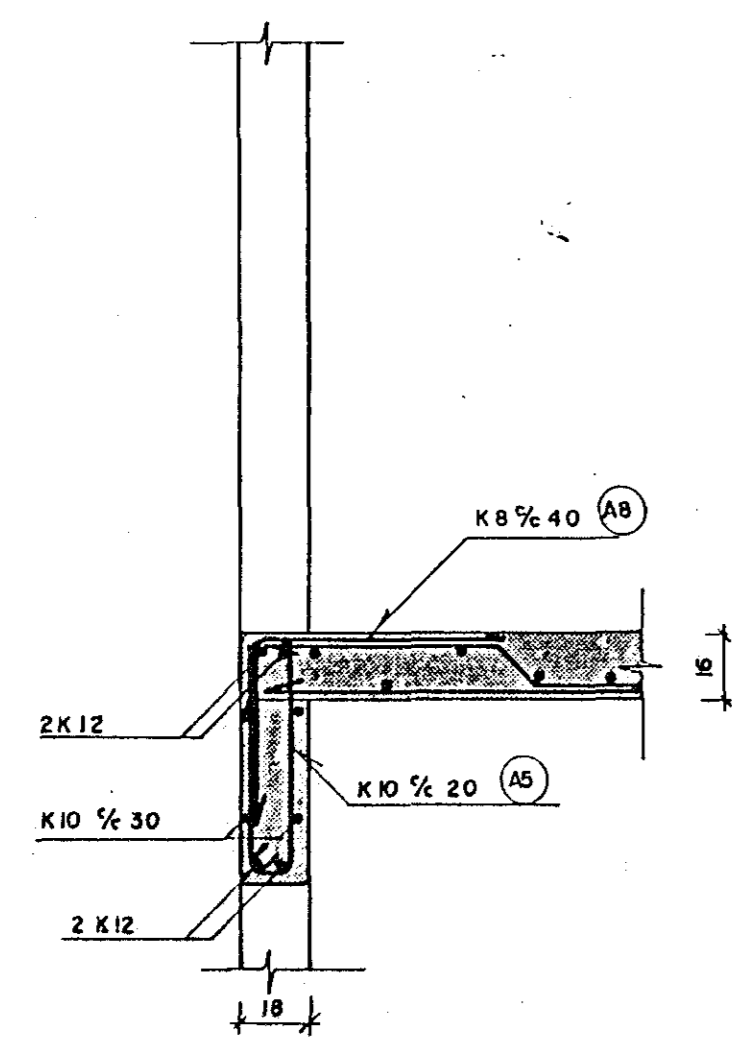


BENDING MEÐFRAM OPUM

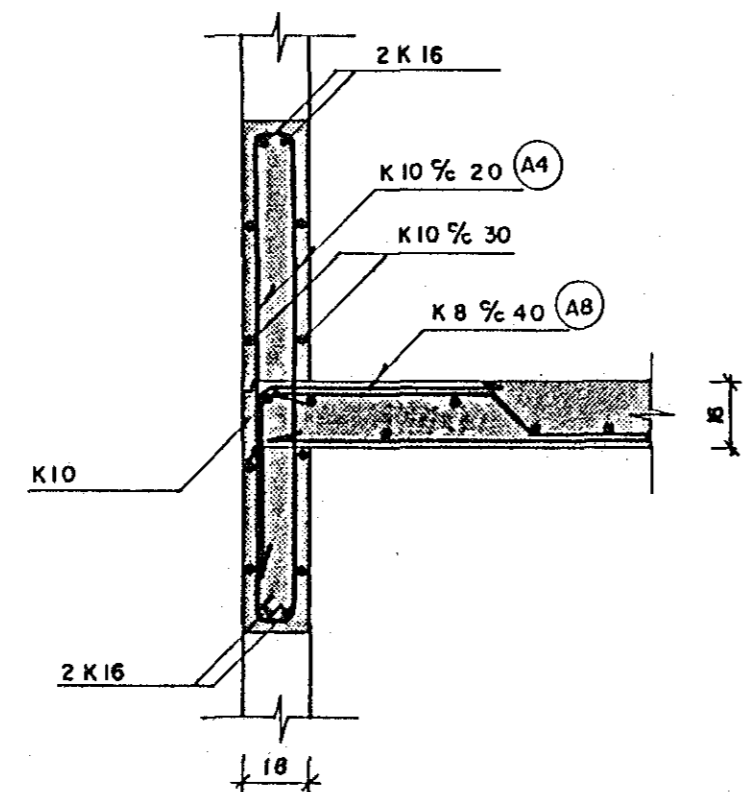
BENDING Í HORNUM

BENDING Í HORNUM

SNID E-E M 1:20

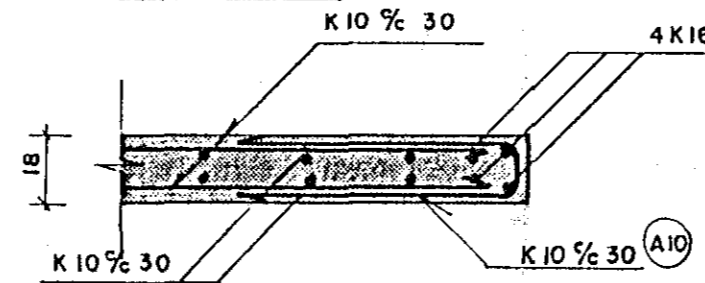


SNID F-F M 1:20



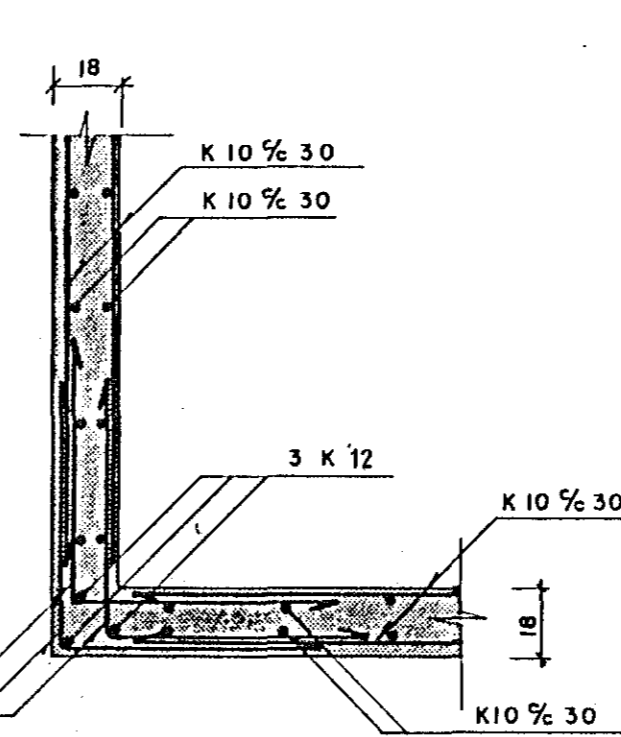
ÚTVEGGJA M 1:20

MYND G



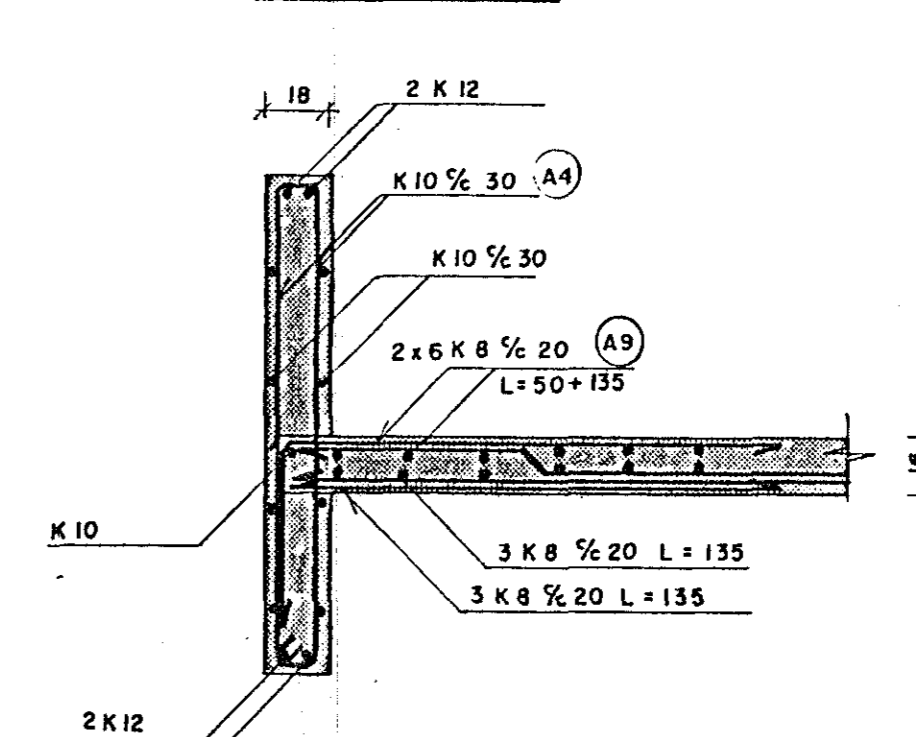
ÚTVEGGJA M 1:20

MYND J

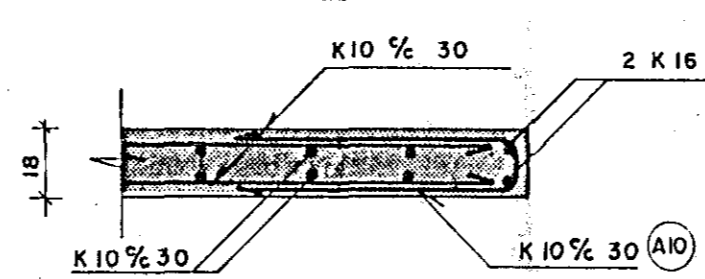


ÚTVEGGJA M 1:20

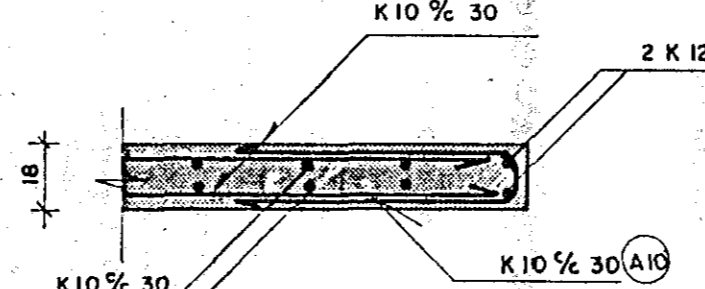
SNID L-L



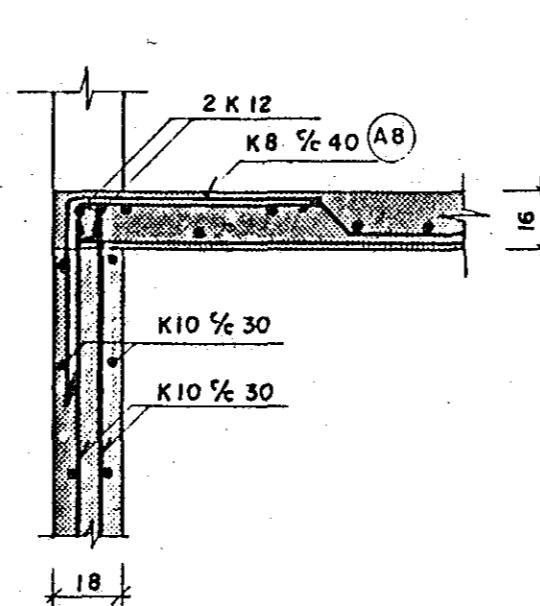
MYND H



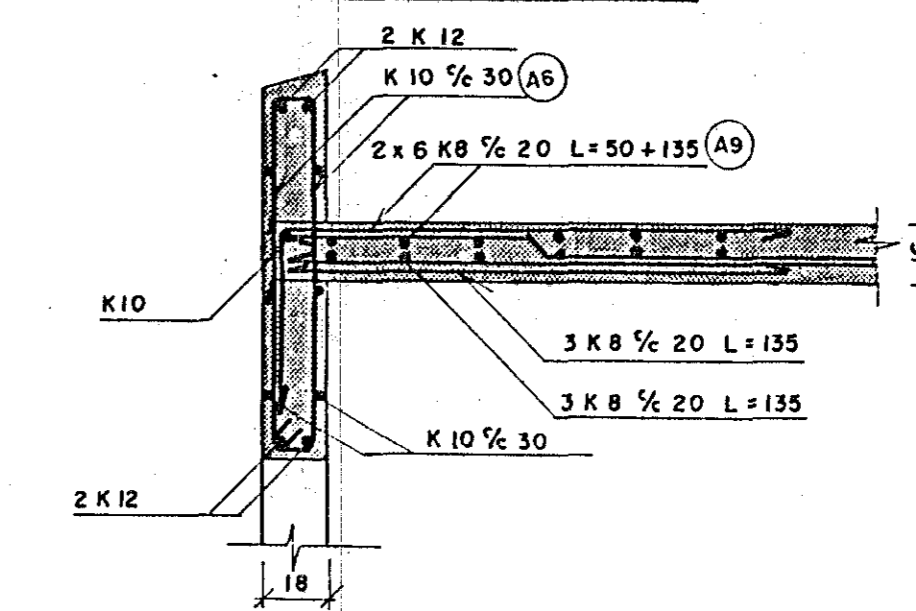
MYND I



SNID K-K M 1:20



SNID M-M M 1:20



SKÝRINGAR.

ÖLL MÁL ERU CM NEMA JÁRNAPVERMÁL ERU Í MM OG HÆÐAR-
KÓTAR Í M.

G.K. TÁKNAR HÆÐARKÓTA OFAN Á STEYUFRIBORD.
GERT ER RÁÐFYRIR 3cm ÍLÖGN Á PLÓTUR, ÞANNIG
AD ENDANLEGUR HÆÐARKÓTI EINS OG HAN ER
SETTUR FRAM Á TEIKNINGUM ARKITEKTA, ER 3cm
HÆRRI EN G.K.

16 TÁKNAR AD STEYPT PLATA ER 16cm BYKK.

ÚTVEGGJABENDING ER # K10 % 30 Í BÓÐUM BRÚNUM, NEMA
ANNAD SÉ TEKID FRAM Á SNEIDINGUM EÐA DEILIMYNDUM,
OG SKAL LÁRETTA BENDINGIN LIGGJA HÆR
FYRIBORDI STEYPUHNA.

BENDING KRINGUM LAGNAÚRTÓK Í ÚTVEGG ER SÝND
Á TEIKNINGU NR. SV-22

STANDANDI JÁRN MEÐFRAM GLUGGUM OG ÖÐRUM OPUM
SKAL NÁ FRÁ NEÐRI PLÓTU OG SKEYTILENGD
UPPFYRIR NÆSTU PLÓTU.

INNVEGGIR SKULU BENTIR EINS OG SÝNT ER Á SNIÐI N22
OG T22 Á EFSTU HÆÐ OG DEILIMYND L22 NEMA ANNAD SÉ
TEKID FRAM Á SNIÐUM OG DEILIMYNDUM.

STEYPA ER S 250. NÁNARI KRÖFUR UM SAMSETNINGU
OG MEÐHÖNDLUN ERU Á SKÝRINGARBLADI SV-00 OG Í
ÚTBODSÖÐNUM.

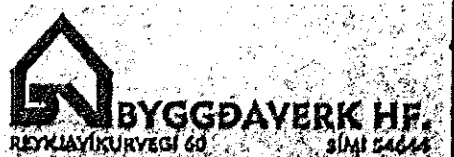
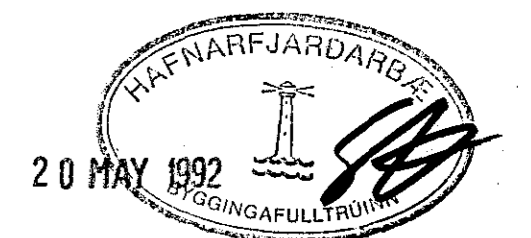
BENDISTÁL ER KS40, Í LYKKJUM OG ÖÐRUM STÓNGUM
SEM ÞARF AD BEYGJA ER KS40S, SEM ER
SÚDHÆFT.

NÁNARI KRÖFUR ERU Á SKÝRINGARBLADI SV-00 OG ÚTBODS
ÖÐNUM.

Í MERKINGU SNIÐA OG DEILIMYNDNA VÍSAR NÖMER Á
TEIKNINGU MEÐ SNIÐUM OG BÓKSTAFUR Á
VIÐKOMANDI SNIÐ.

SKILYRDI FYRIR BREYTINGU ÚR K8 Í K10.

1. BEIN JÁRN Í PLÓTUM:
K8c/c20 VERÐUR K10c/c25
K8c/c40+K8c/c40 VERÐUR K10c/c50+K10c/c50(K10c/c25)
K8c/c40+K10c/c40 VERÐUR K10c/c45+K10c/c45(K10c/c22.5)
2. BEIN JÁRN Í VEGGJUM:
K8c/c25 VERÐUR K10c/c30
EF ÞETTA ER GERT, VERÐUR, AD BREYTA LYKKJUM SEM
TENGAJAST ÞESSUM JÁRNUM Í K10c/c30 OG LENGJA
SKEYTILEGGI LYKKJANNA UM 15cm.
3. SKEYTILENGDIR:
SKEYTILENGDIR JARNA BREYTTAST Í SAHRÆMI VIÐ
SKÝRINGARBLAD (SV-00)
4. LYKKJUR:
EF ÖÐRUR LYKKJUM, EN NEFNAR ERU Í LIÐ 2. ER BREYTT
ÚR K8 Í K10 VERÐUR AD HALDA ÖBREYTTU MIÐJUMALI
(CENTERMALI). P.E.A.S. ÖBREYTTUR FJÓLDI LYKKJA.
5. ÖLL ÖNNUR JÁRN:
ÖLL ÖNNUR JÁRN EN ÞAU SEM NEFNAR ERU Í LIÐUM 1 TIL 4
HALDA ÖBREYTTU MIÐJUMALI VIÐ BREYTINGU ÚR K8 Í K10.
P.E.A.S. ÖBREYTTUR JÁRNAFJÓLDI.



SJÁ SKÝRINGAR Á TEIKNINGU SV-00

HANNAÐ	DAGSETNING	NAFN	SV-21
23.01.1992	AF		
TEKNAÐ	23.01.1992	MG	
YFIRFARÐ			
SÁMÞ.			
Linuhönnun hf. verkfræðistofa SM 91-600100 FAX 91-600601			MÁLKVARN 1:20
SÓLVANGSVEGUR 1-3. FYRRI ÁFANGI. VENDAÐAR ÞJÓNUSTUÍBÓÐIR. ÍBÚÐARÁLMAUR OG TENGIBYGGING SNIÐMYNDIR OG SKÝRINGAR. JÁRN BENDING			A1

ÖT.	BREYTING	DAGS.	NAFN