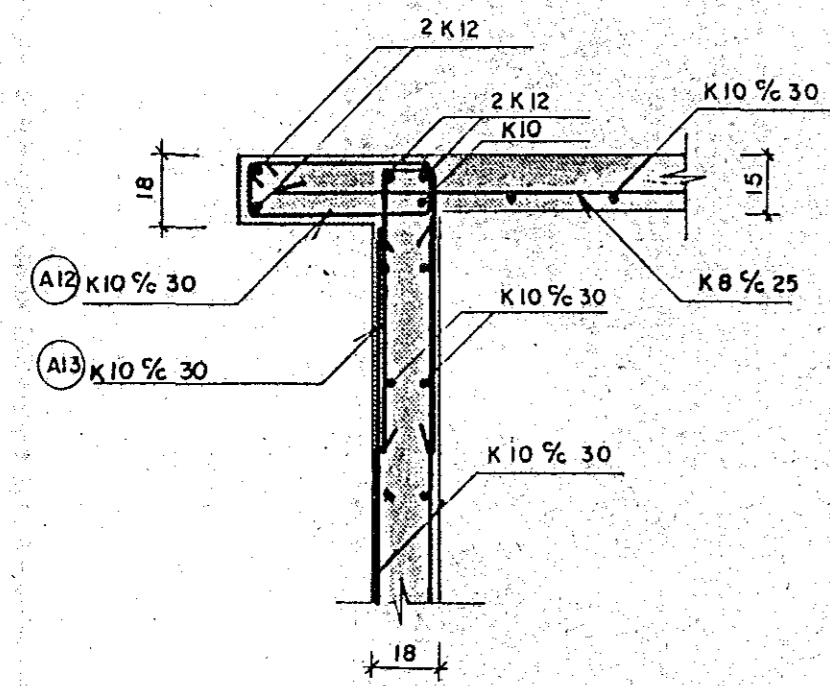
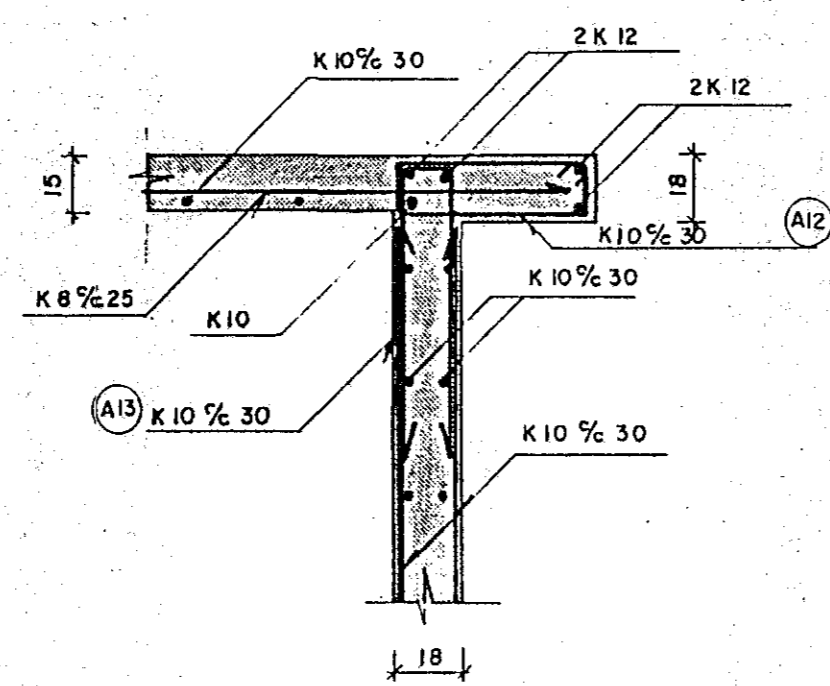


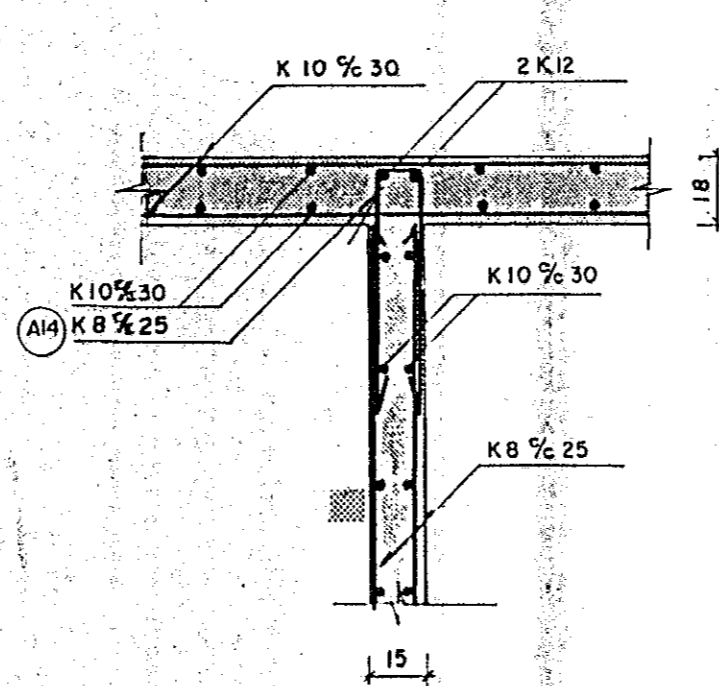
MYND A MI:20



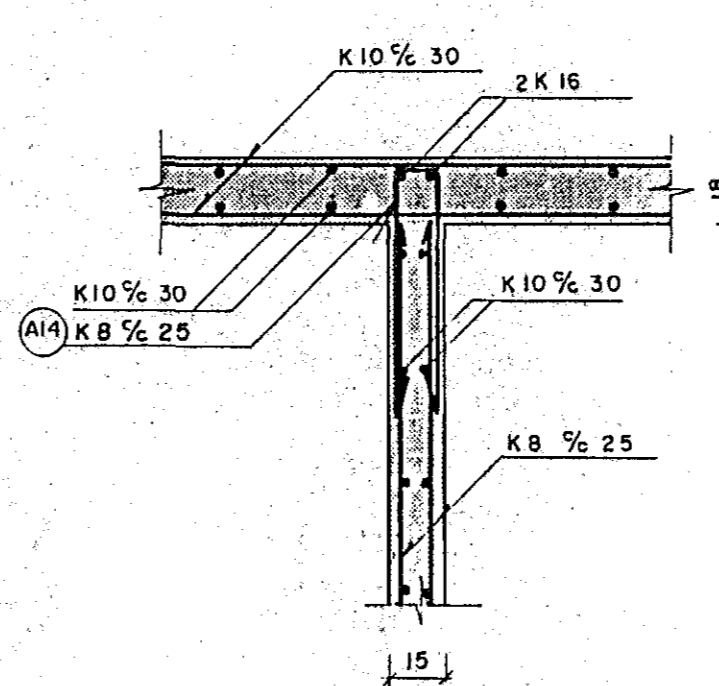
MYND B MI:20



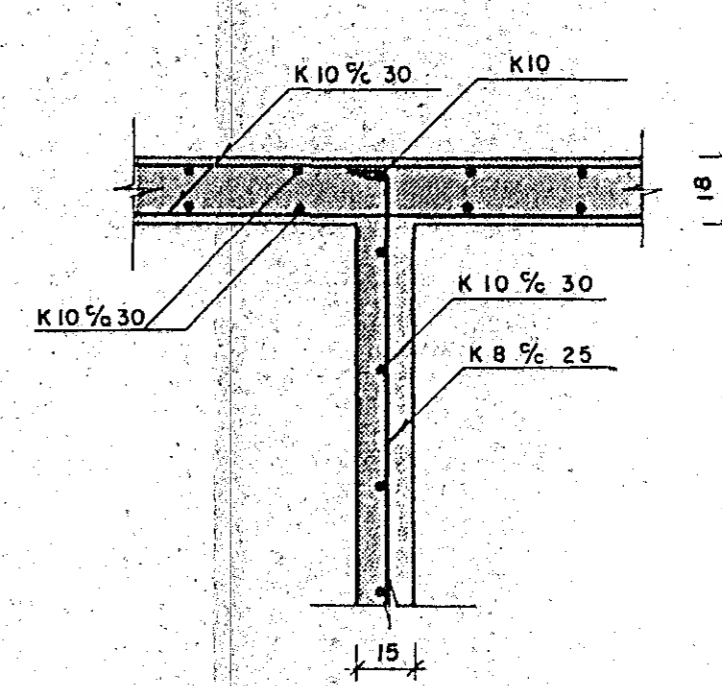
MYND C MI:20



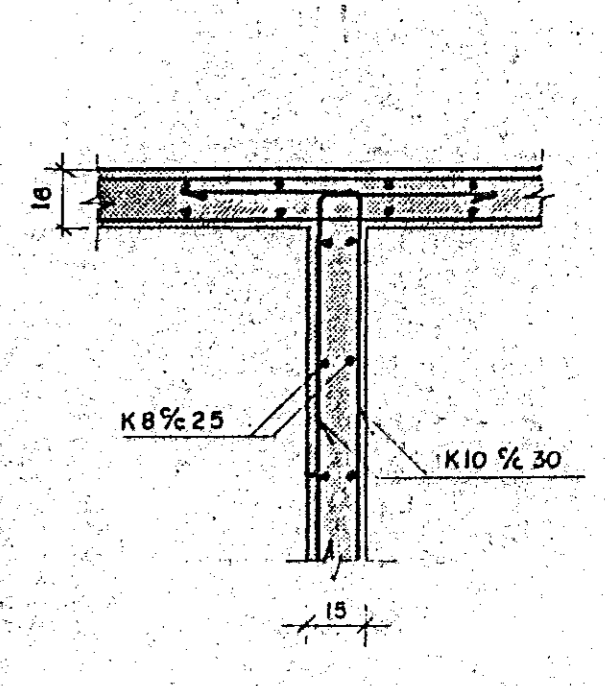
MYND D MI:20



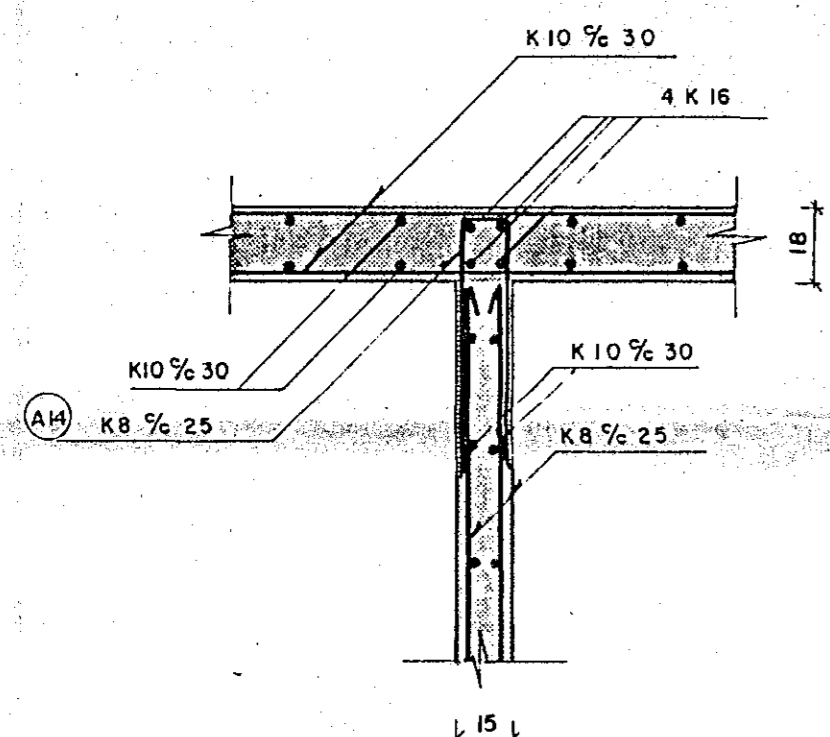
MYND E MI:20



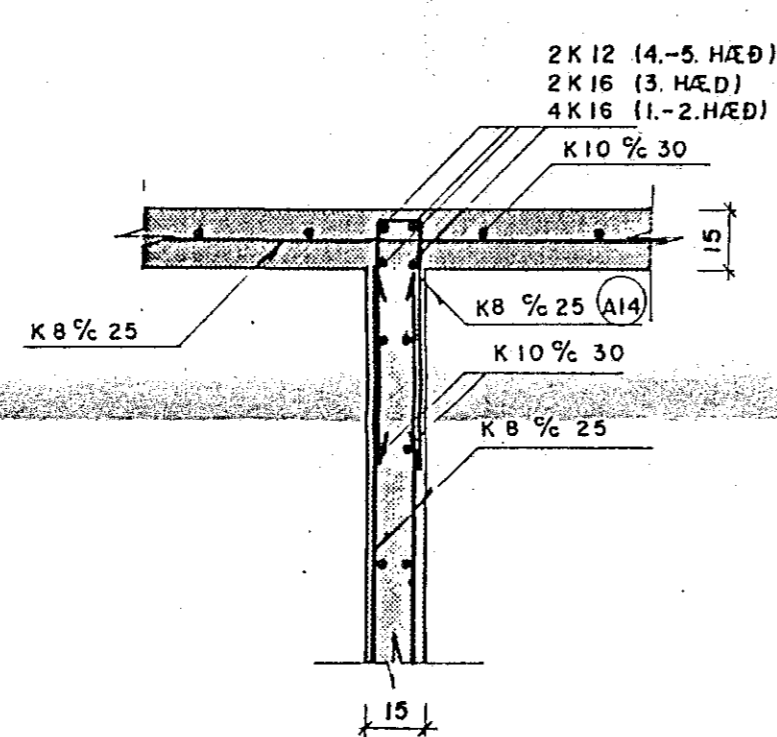
SNID S-S MI:20



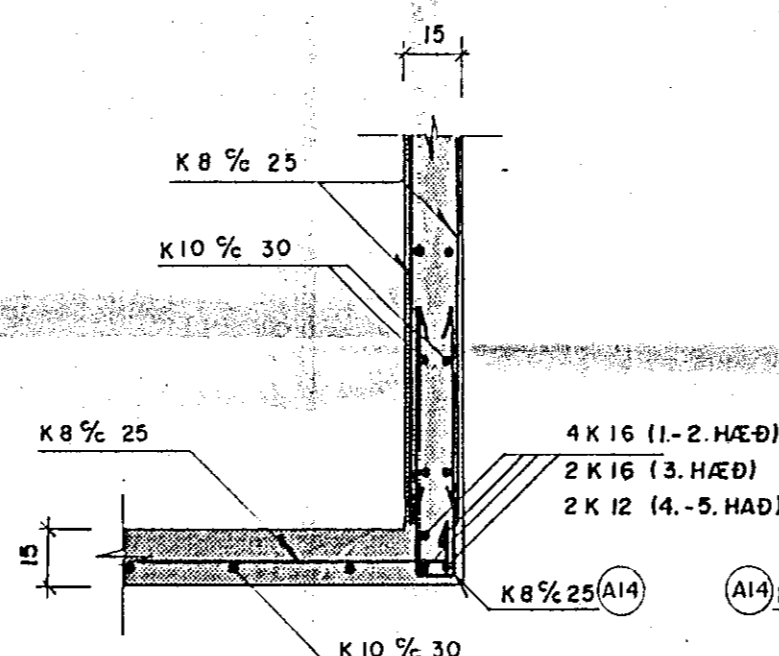
MYND F MI:20



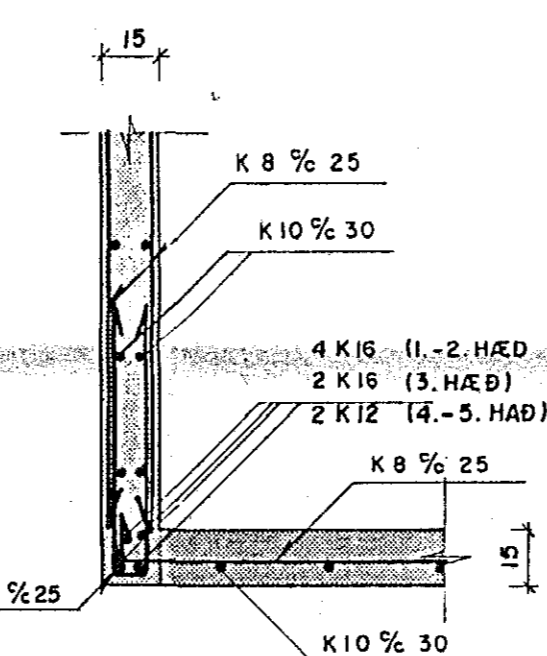
MYND G MI:20



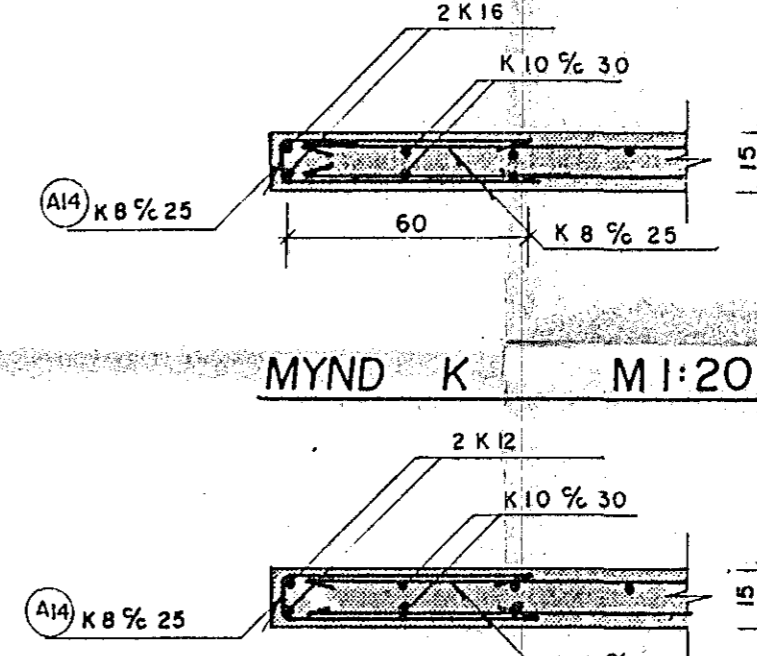
MYND H MI:20



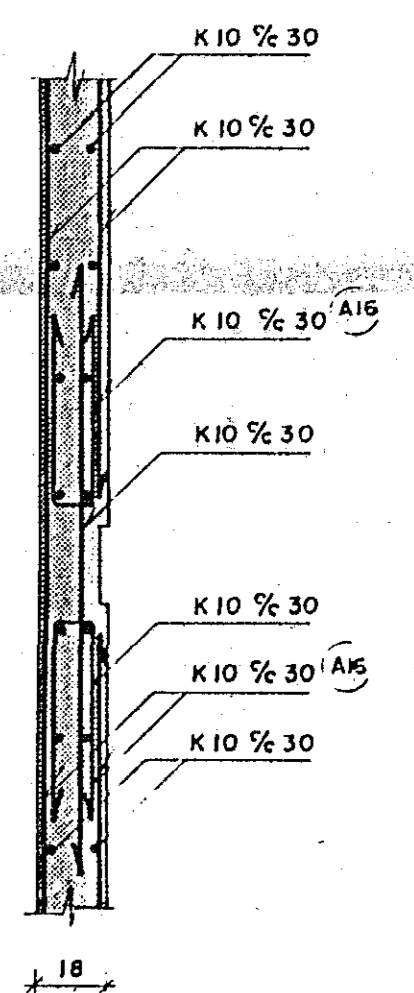
MYND I MI:20



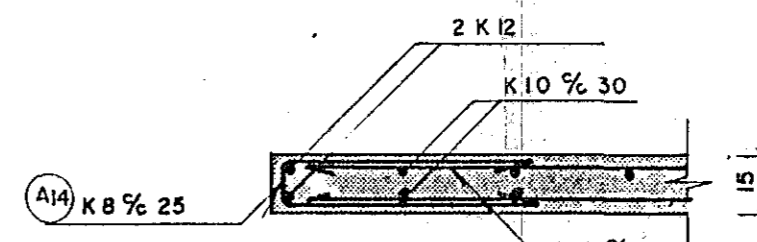
MYND J MI:20



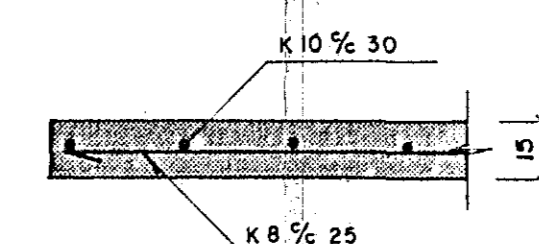
BENDING KRINGUM
LAGNAURTÖK Í ÚTVEGG.



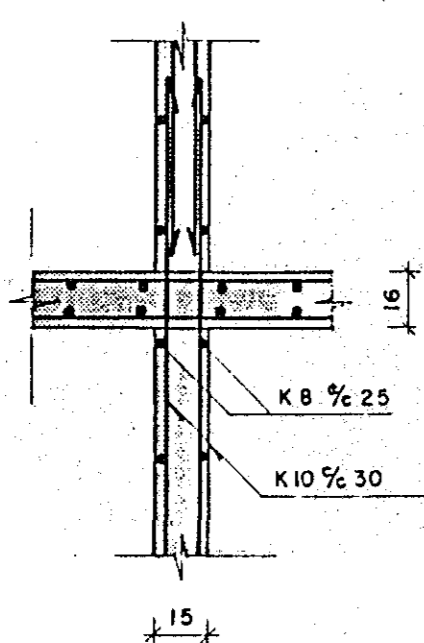
MYND K MI:20



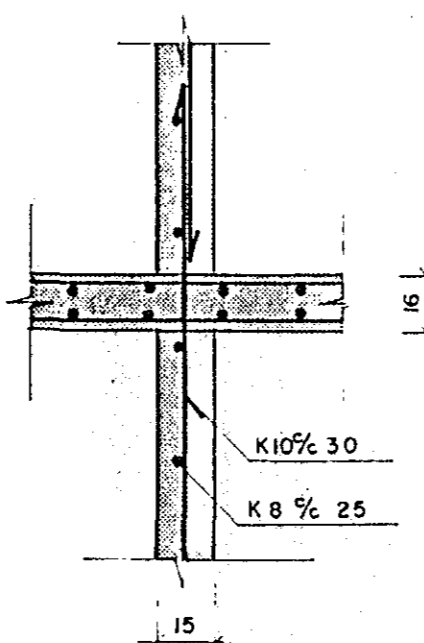
MYND L MI:20



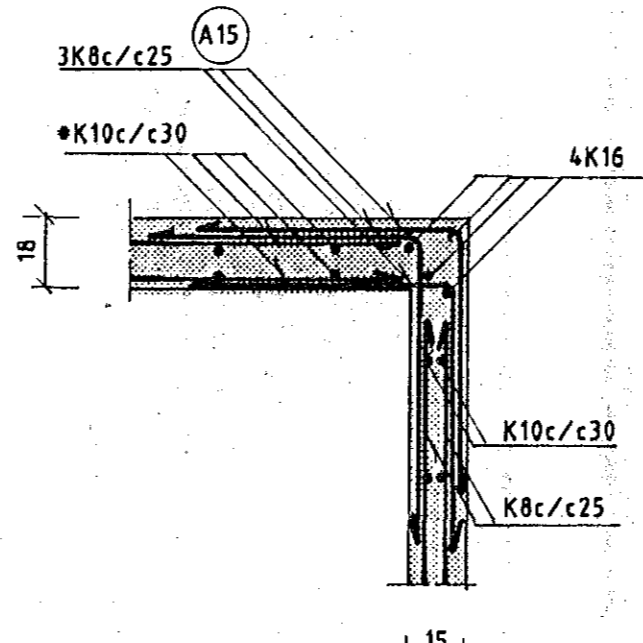
SNID M-M MI:20



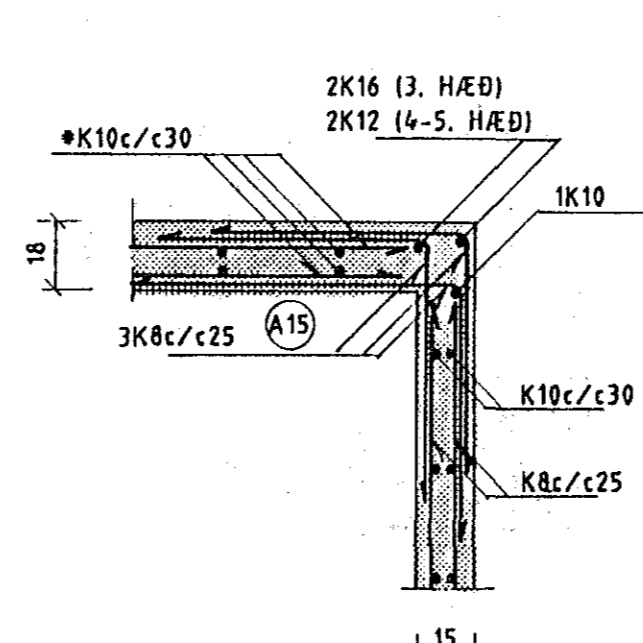
SNID N-N MI:20



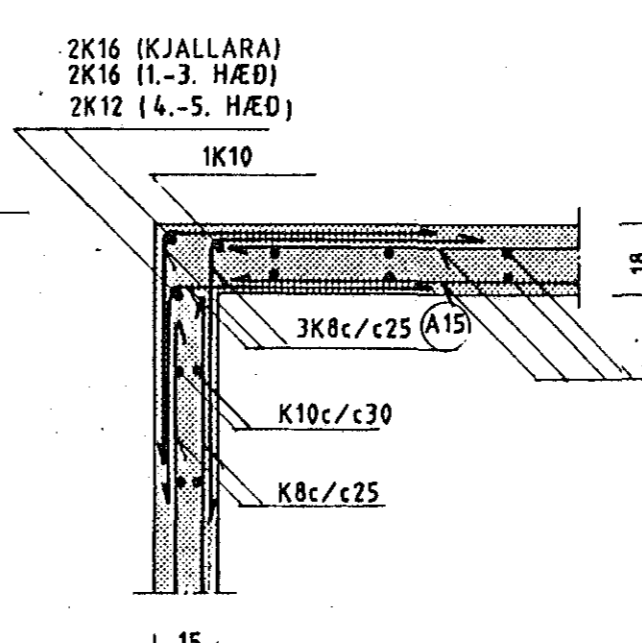
MYND O M.1:20



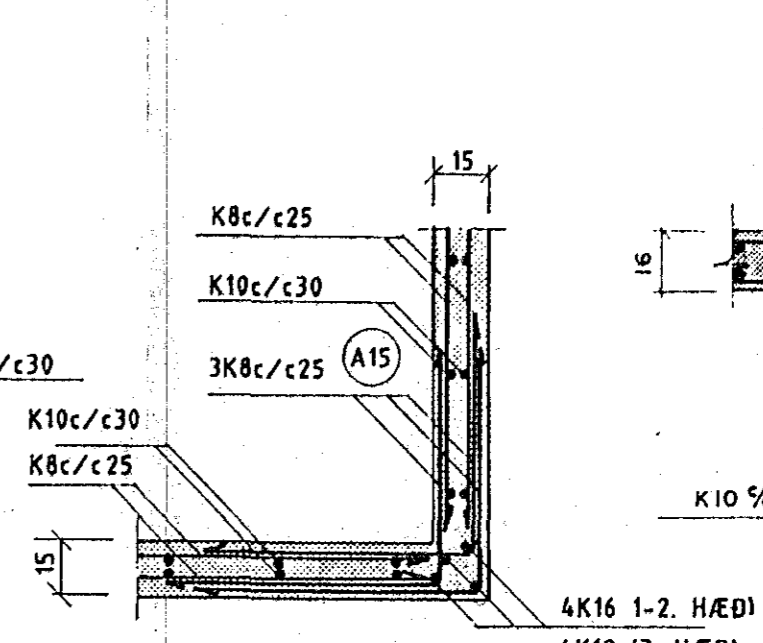
MYND Q M.1:20



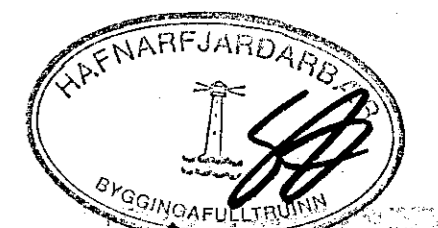
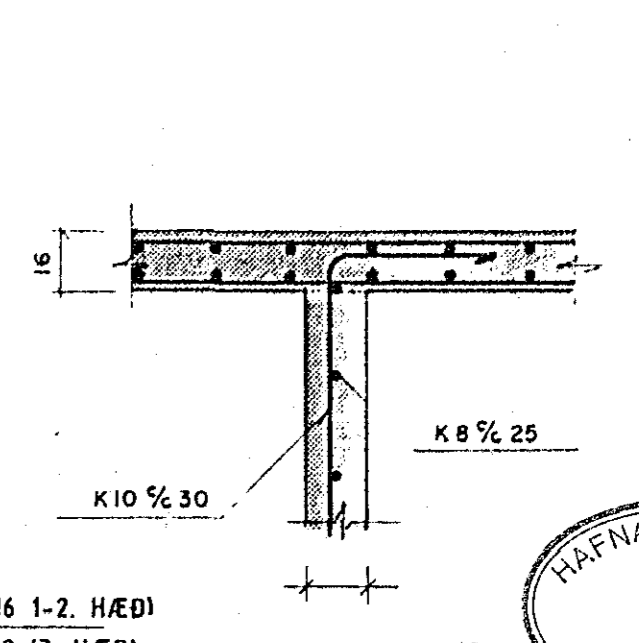
MYND R M.1:20



MYND U M.1:20



SNID T-T MI:20



BYGGÐAVERK HF
REYKJAVÍKURVEGI 60
SIÐI 2666A

SJÁ SKÝRINGAR Á TEKNINGU SV-21 OG SV-00

MANNAÞ. 23.01.1992	AF	SÓLVANGSVEGUR 1-3, FYRRI AFANGI.
TEKNIÞ. 23.01.1992	MG	
YFIRF.Þ. 27.01.1992	MG	VENDADAR ÞJONUSTUÞÓÐIR, IBUDARLIMUR OG TENGBYGGING
SNAP. 01.02.1992	MG	SNIDMYNDR. JARNBENDING
U Linuhönnun hf.	TEKNIÞ. SV-22	MAKUNUM 1:20
SIÐI 91-880100 FAX 91-880881		A1

QTO.	BREYTING	DAGI	NAFN