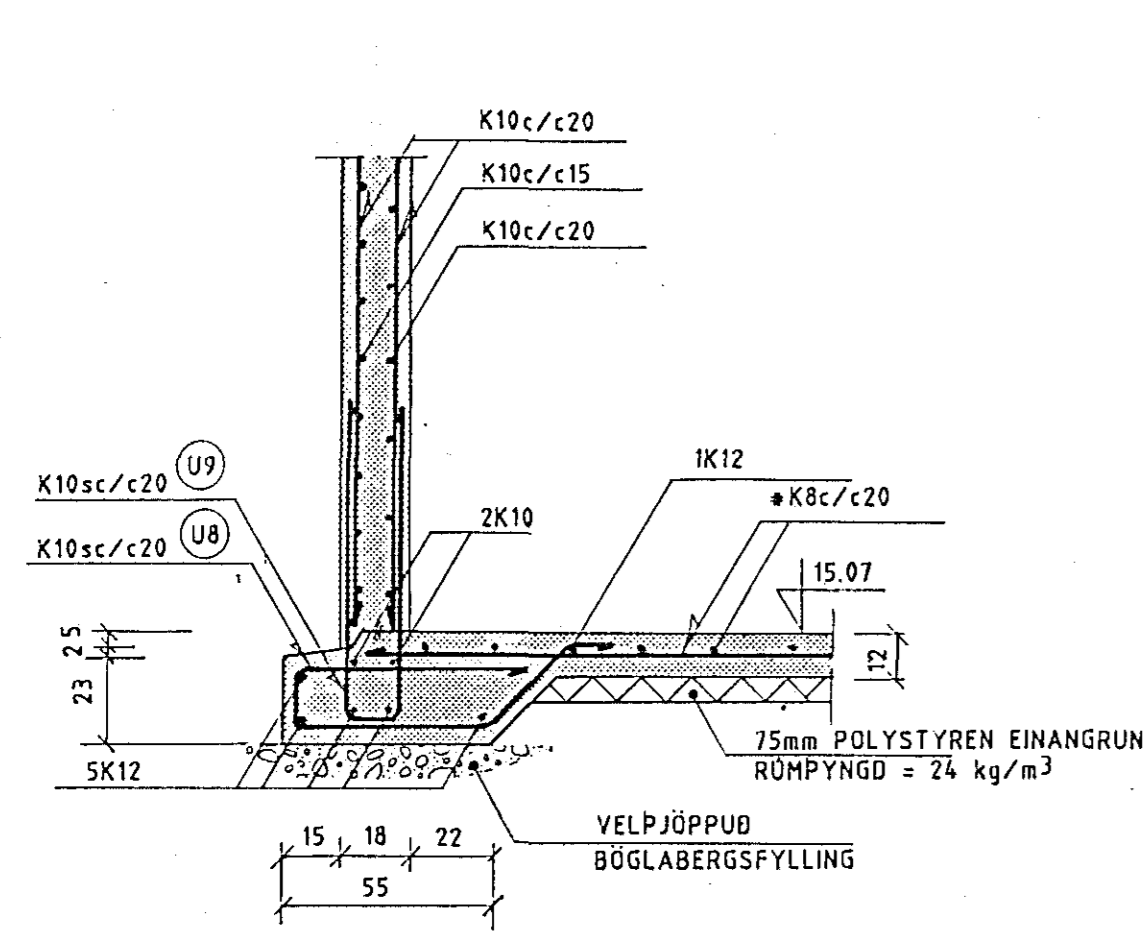
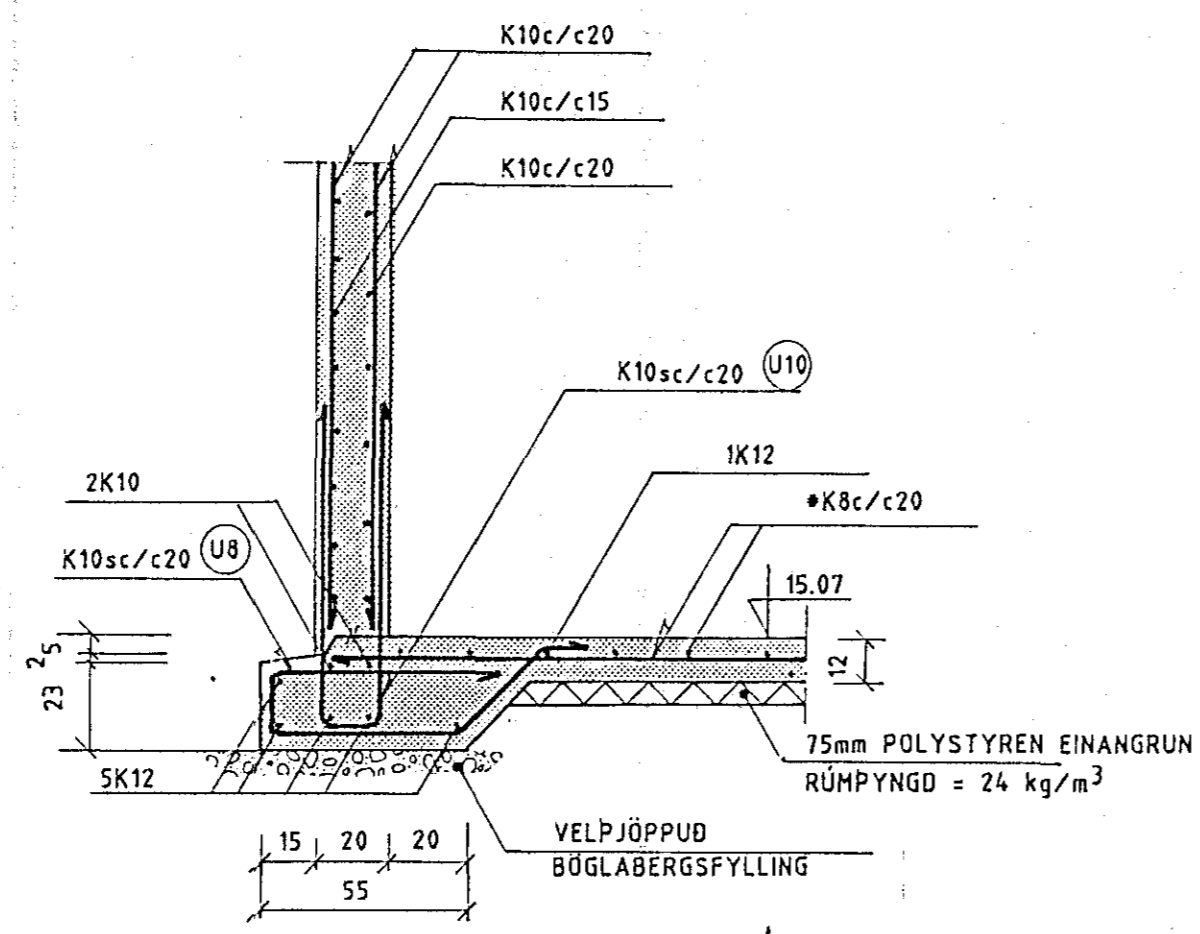


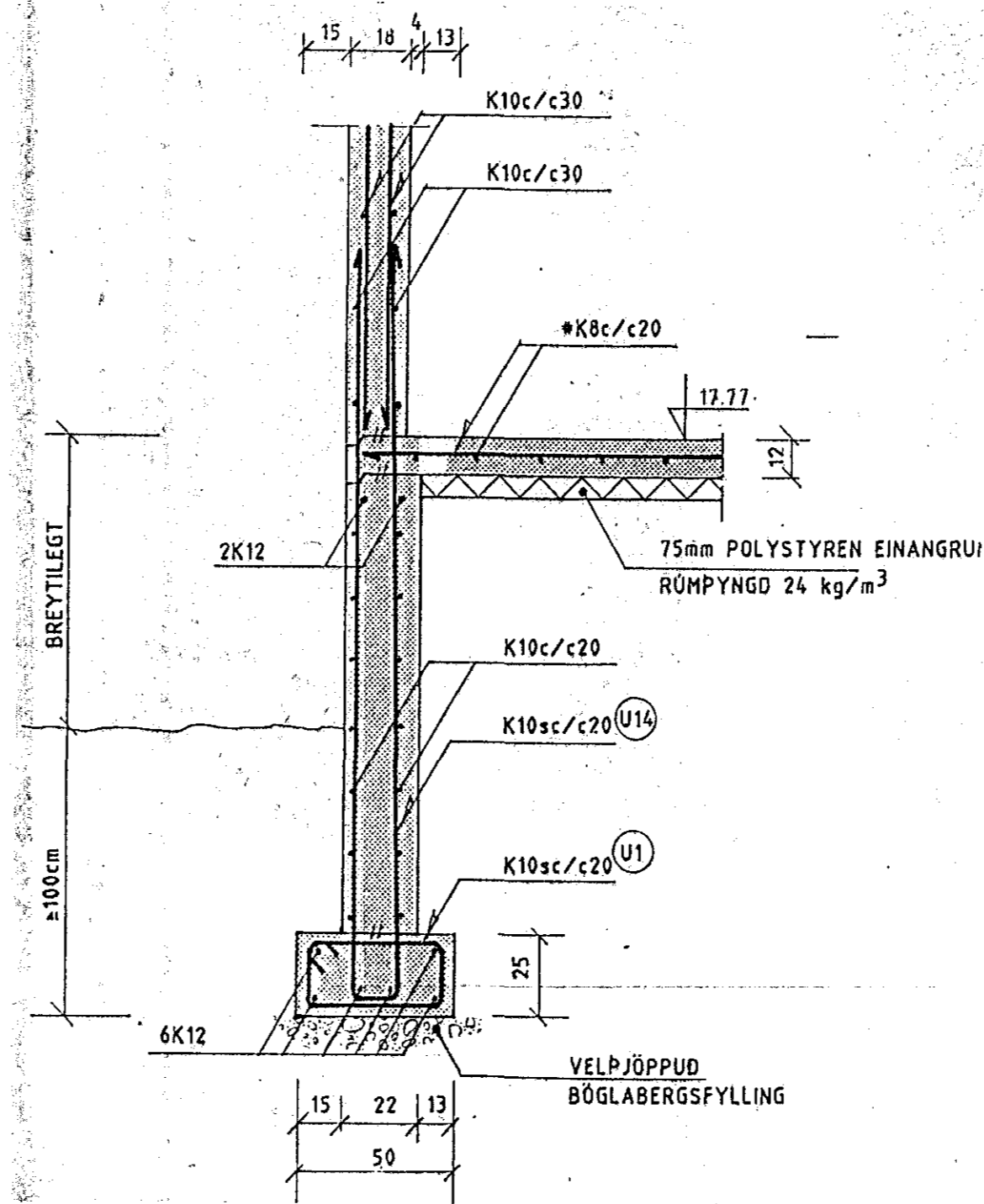
SNID A-A M1:20



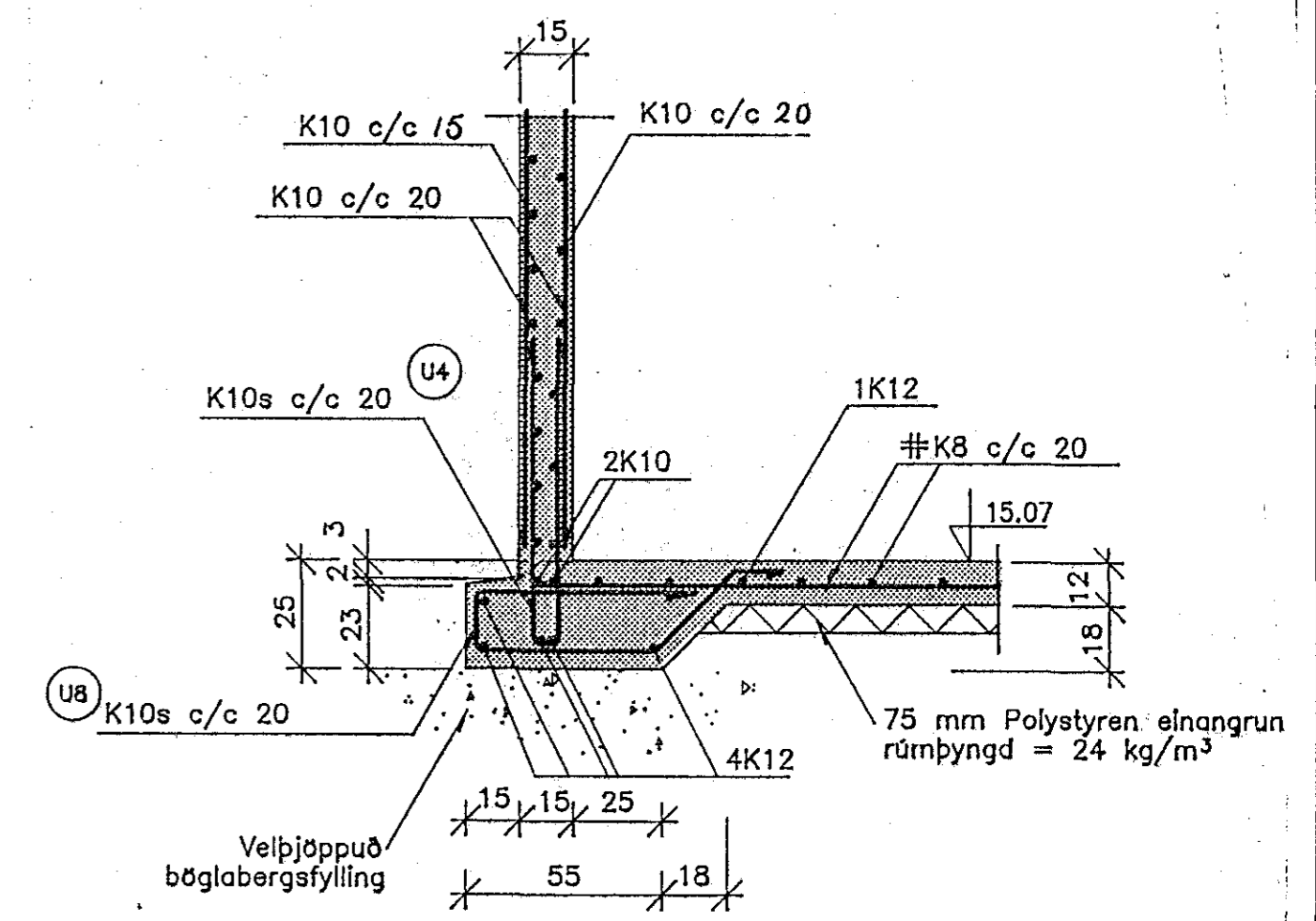
SNID B-B M1:20



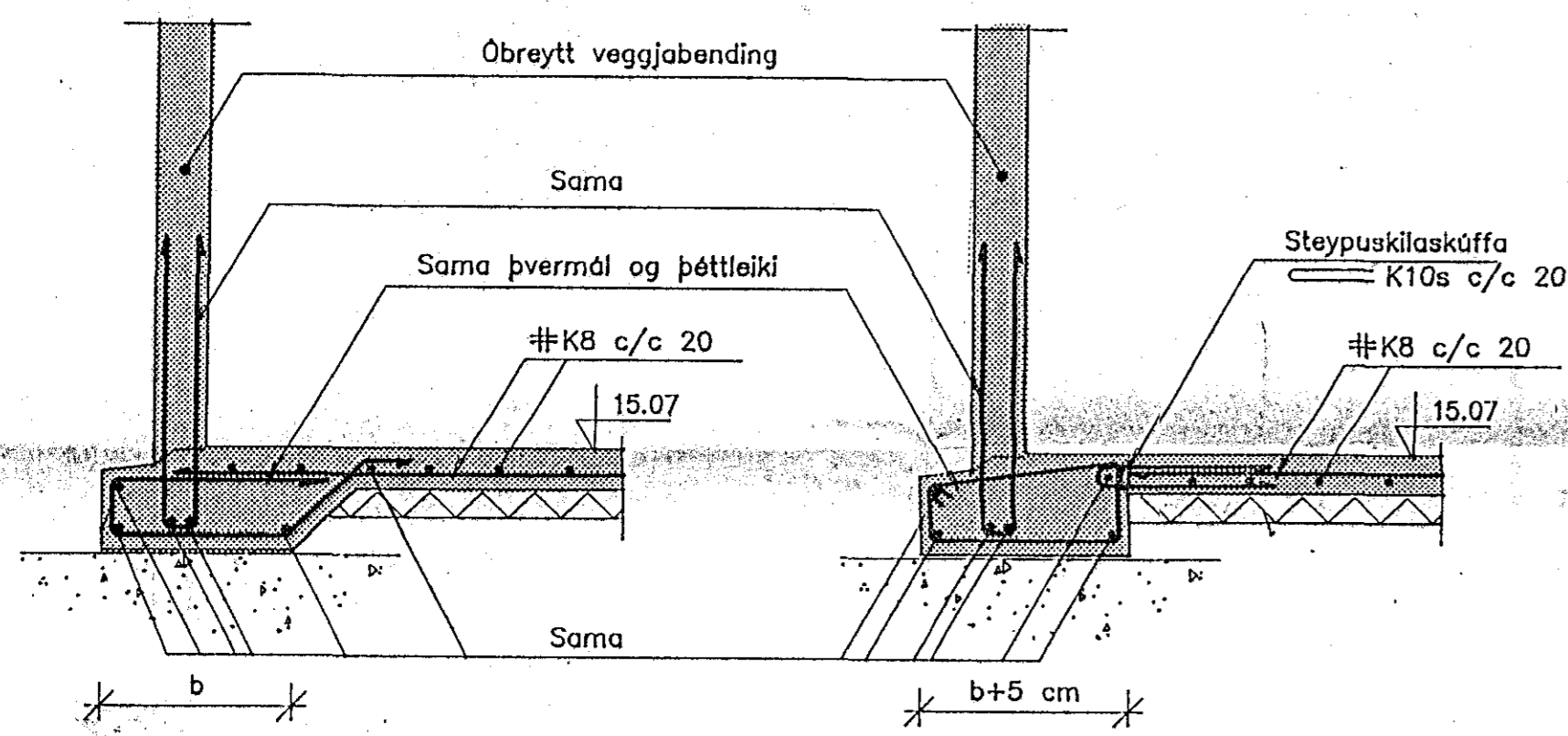
SNID H-H M1:20



SNID O-O M1:20

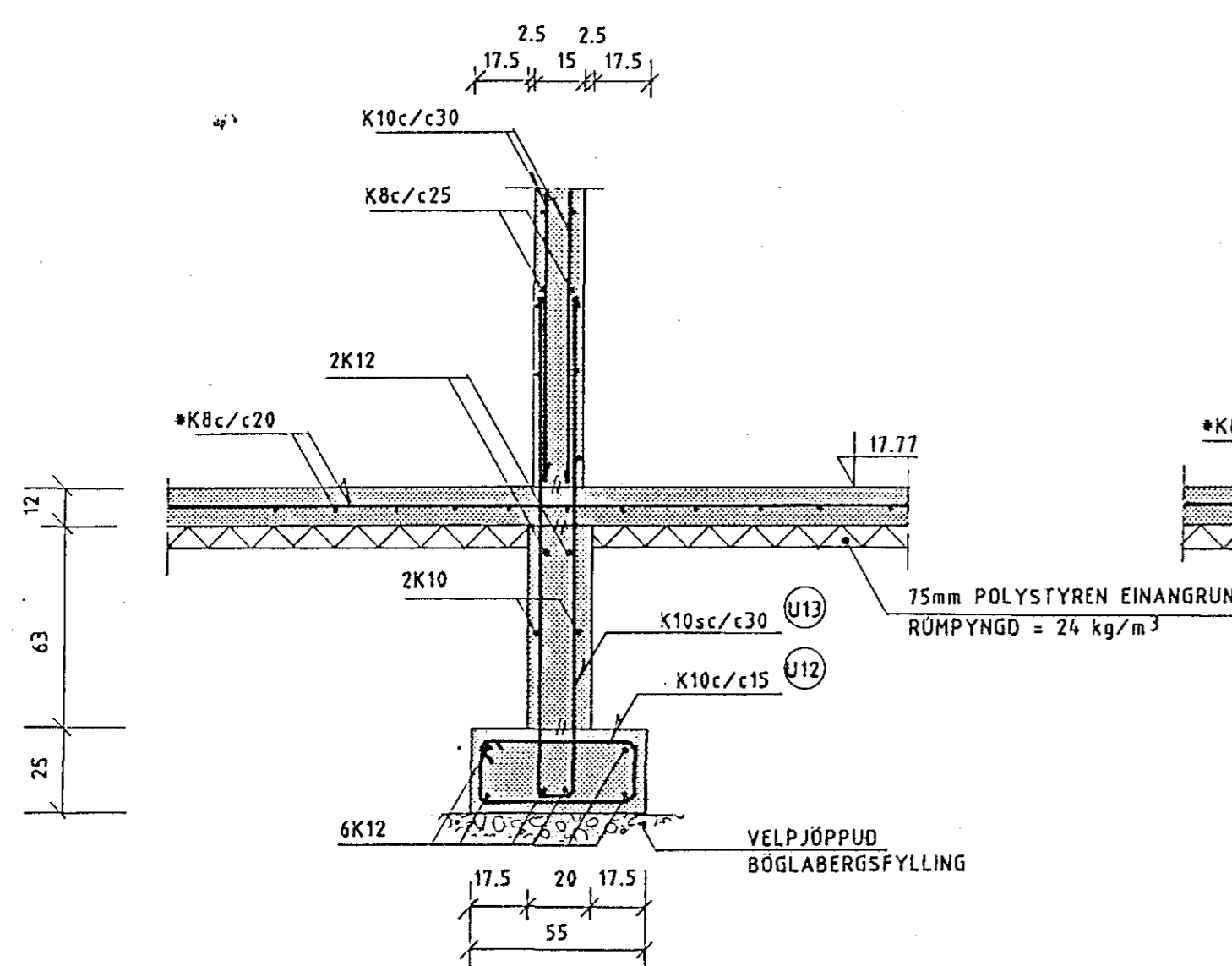


LEYFILEGAR BREYTINGAR Á KJALLARAUNDIRSTÖÐUM, EF HAGKVÆMT REYNIST AD STEYPA BOTNPLÖTU Á EFTIR VEGGJASTEYPU.

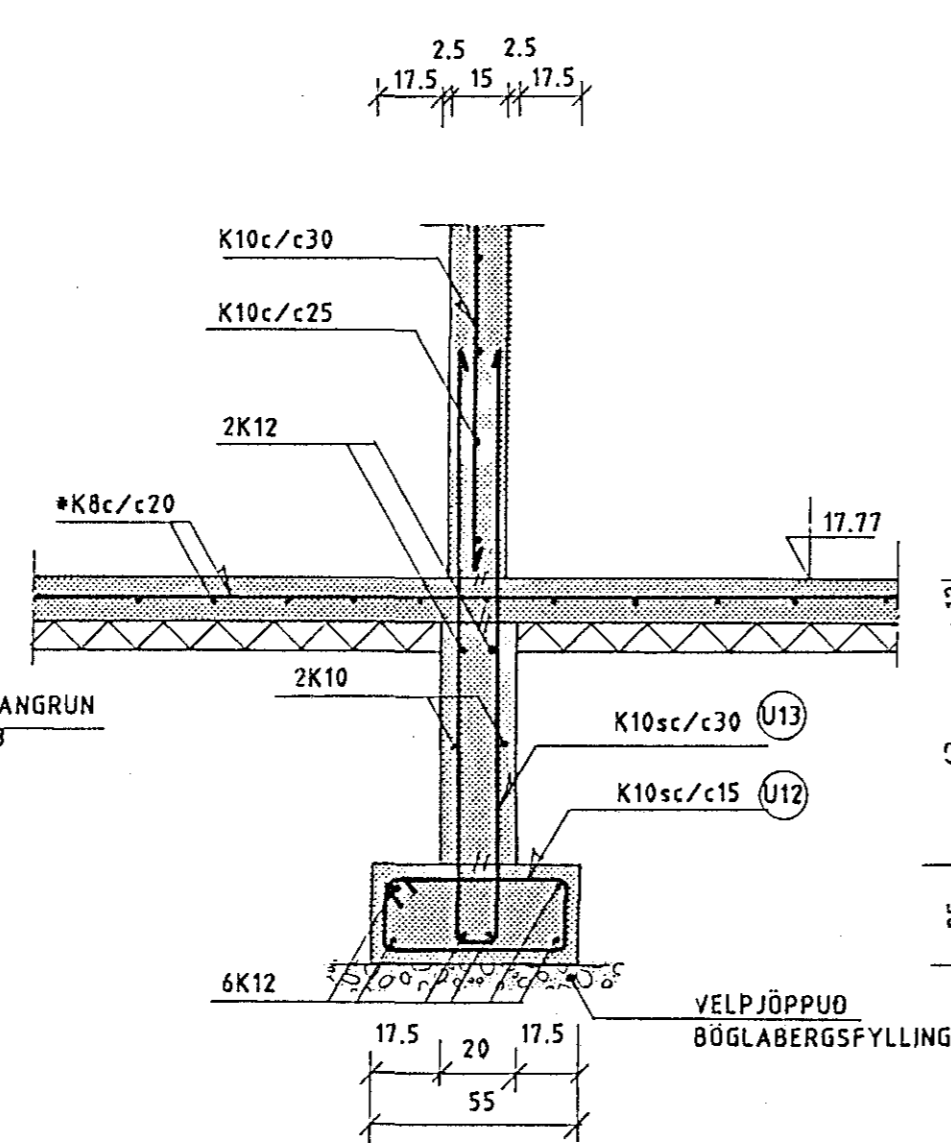


VEGGJAUNDIRSTÖÐUR Á KLÖPP. LEYFILEGAR BREYTINGAR Á UNDIRSTÖÐUR VEGGJA ÞAR SEM ÞÆR LENDA Á ÞÉTTRI KLÖPP. VEGGJABENDING OFAN VIÐ UNDIRSTÖÐUR VERÐI EINS OG Á SNIDINU SEM SKIPT VAR ÚT.

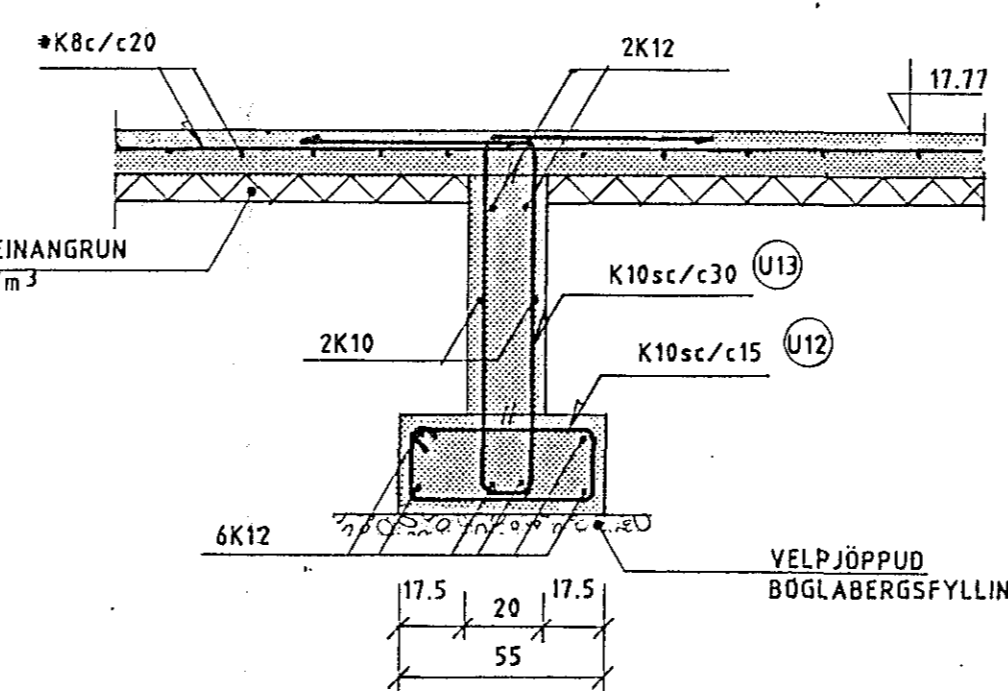
SNID I-I M1:20



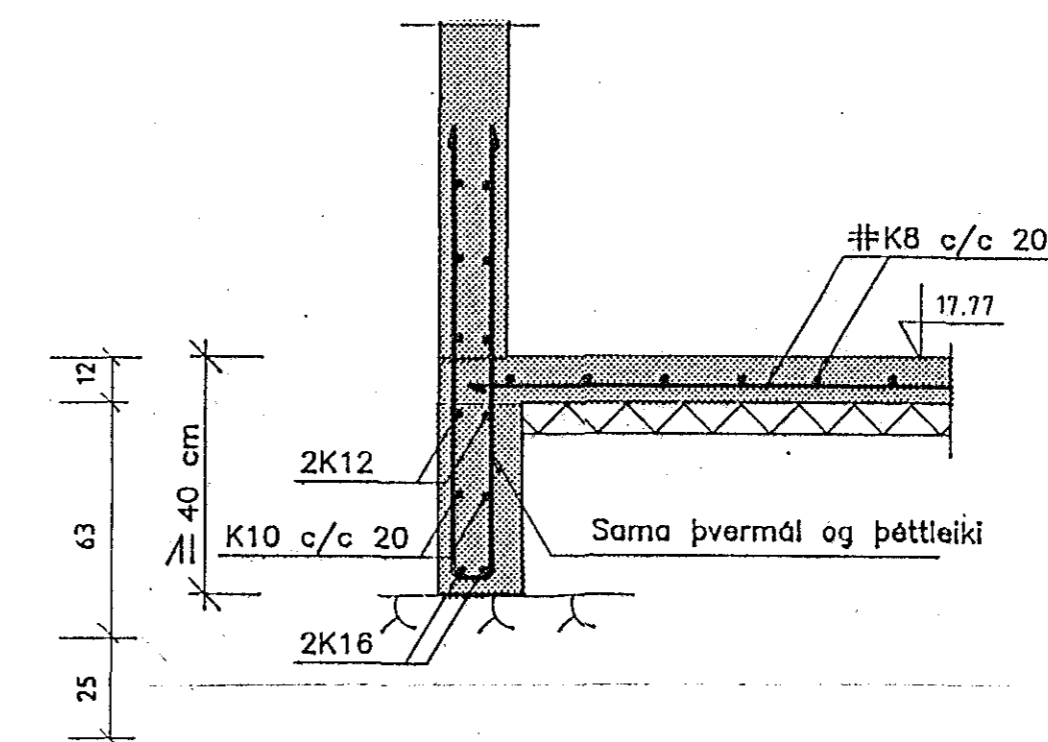
SNID J-J M1:20



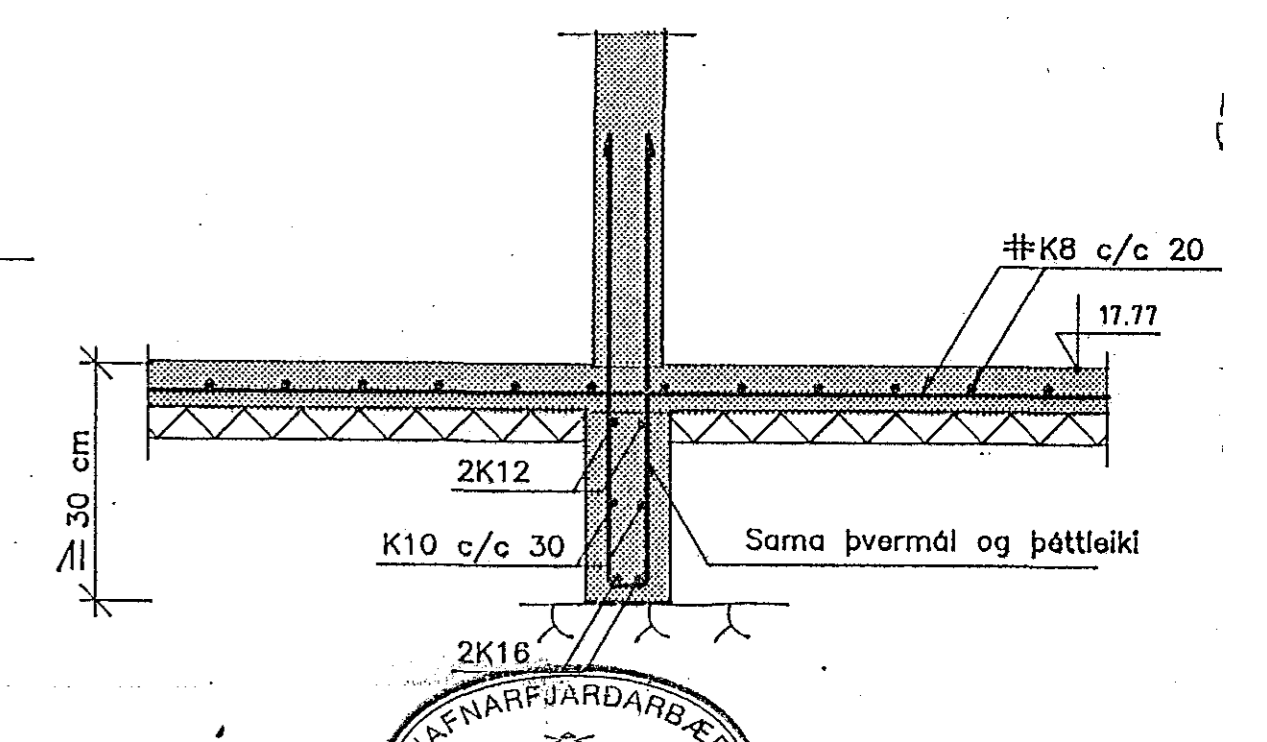
SNID K-K M1:20



SNID L-L M1:20  
ÚTVEGGJAUNDIRSTADA



SNID M-M M1:20  
INNVEGGJA UNDIRSTADA



15 JUL 1993



BYGGDAVERK HF.  
REYKJAVÍKURVEGI 60  
SÍMI 54644

SJÁ SKÝRINGAR Á TEIKNINGU SA-20

HAFFNAD	08.04.1993	AF	VERNDADAR ÞJÓNUSTUÍBÚÐIR UNDIRSTÖÐUR - SNIDMYNDIR
TEIKNAD	08.04.1993	MG	JÁRNENDING
YFIRFARIR			
SAMP.	3.6.93	RK	
Línuhönnun hf. verkfæðistofa SÍMI 91-680180 FAX 91-680881			TEIKNUNUMER SA-19 MALKVÆÐI 1:20

ÖTÖ.	BREYTING	DAGS.	NAFN

2-2933