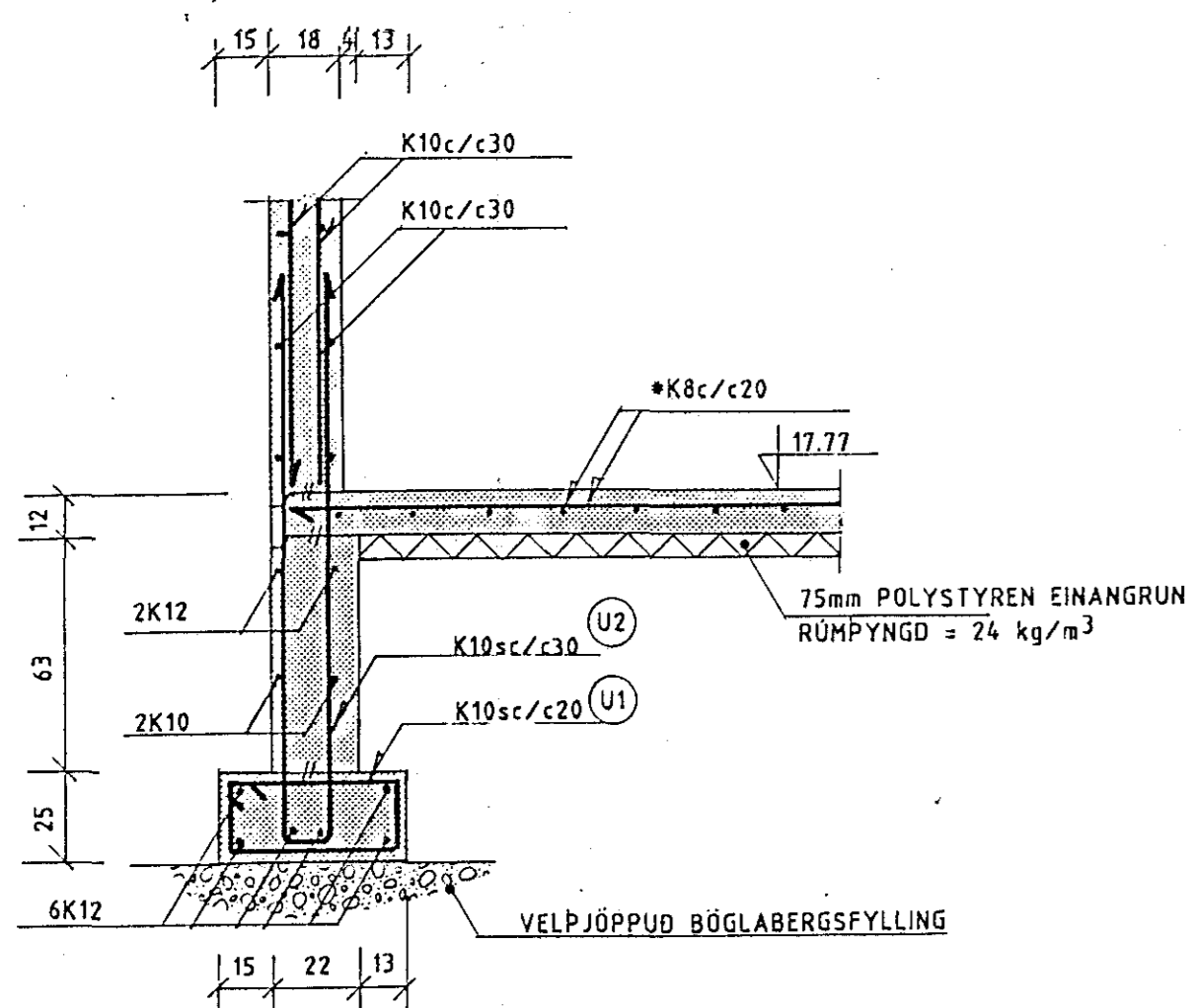
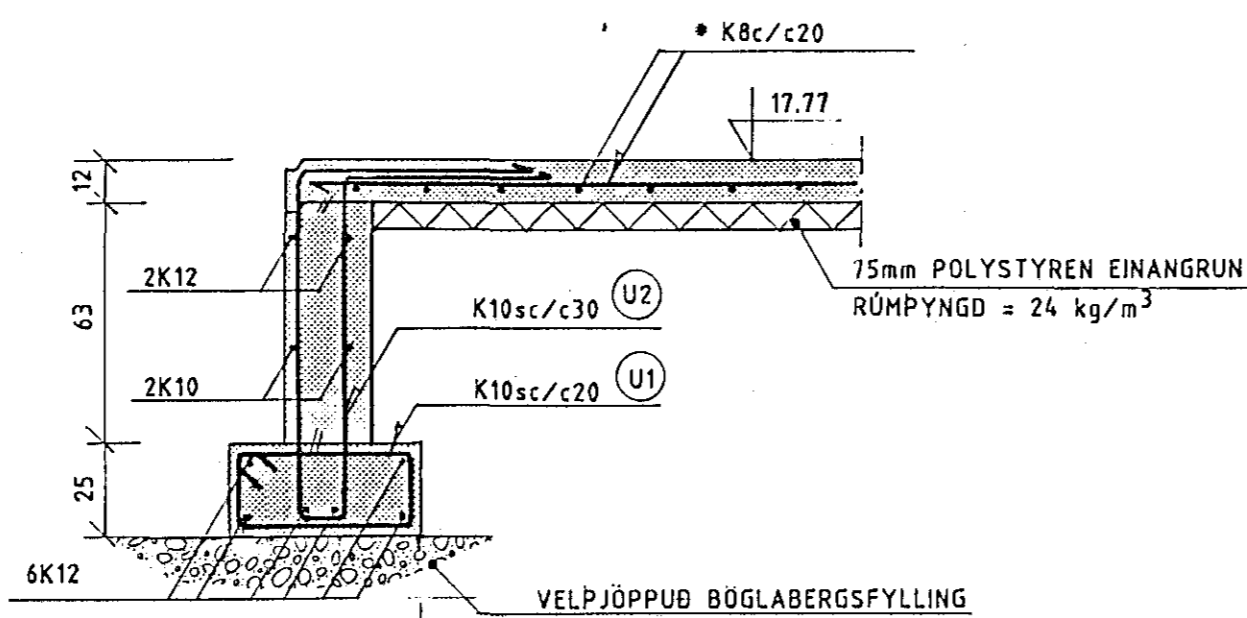


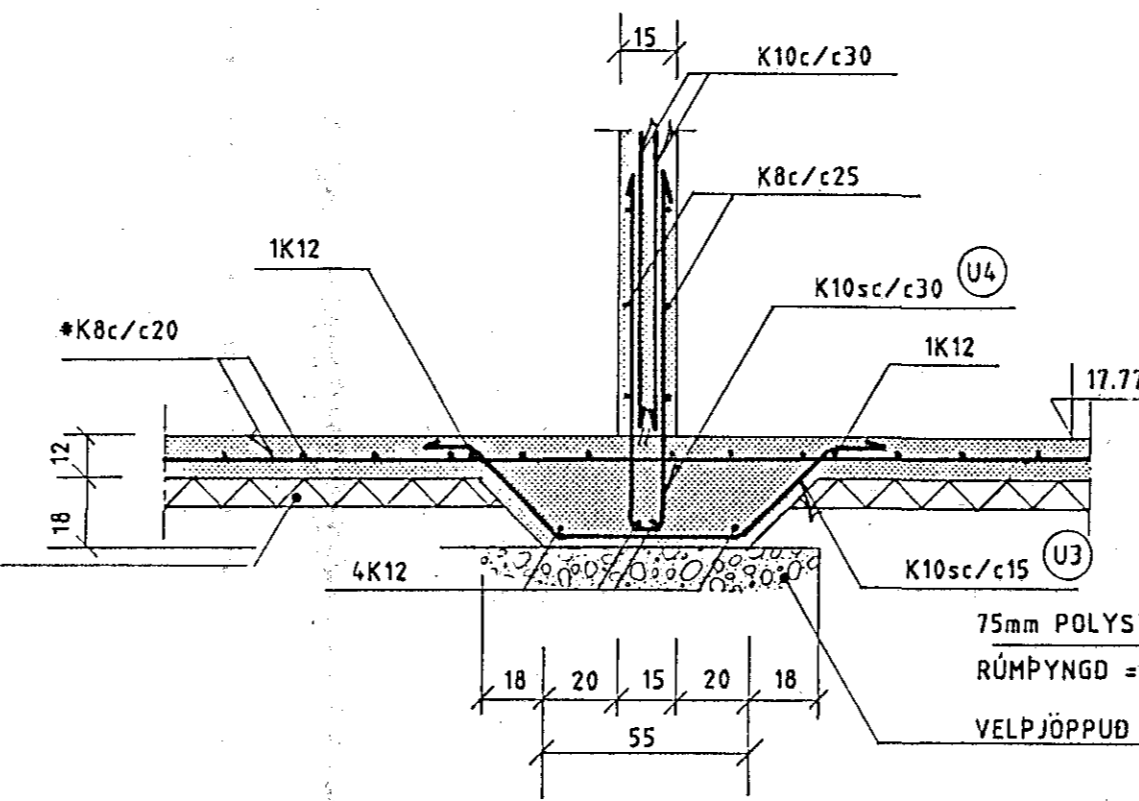
SNID A-A M1:20



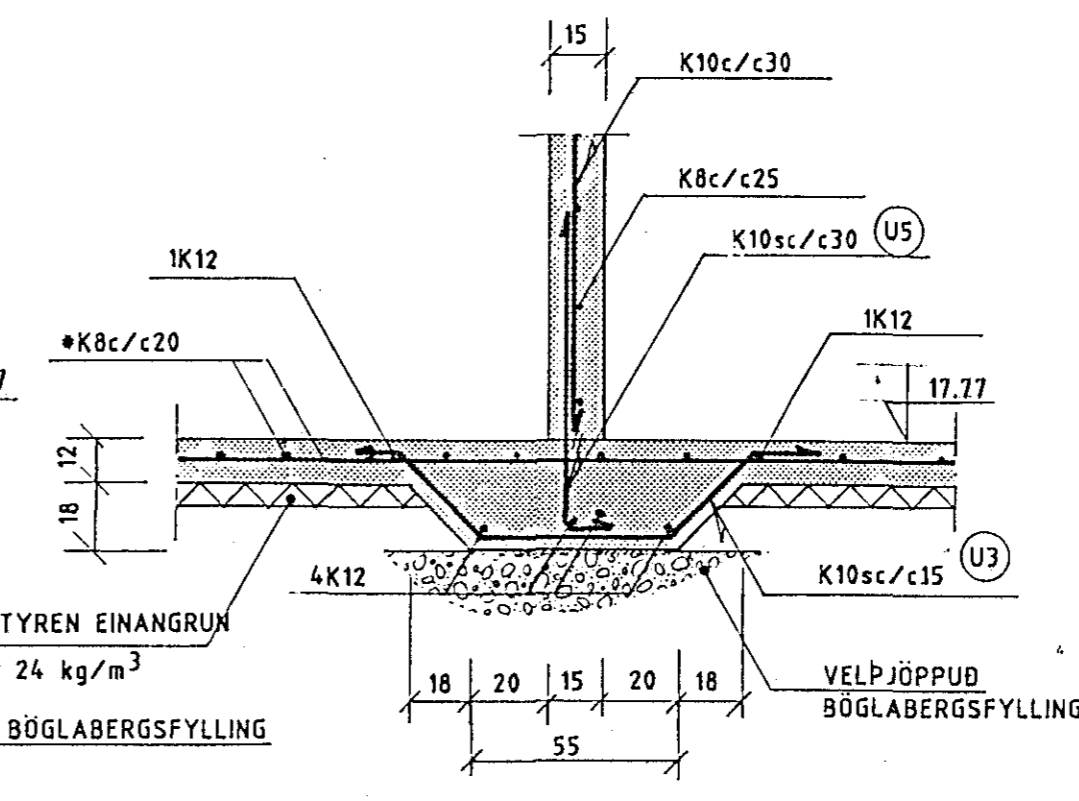
SNID B-B M1:20



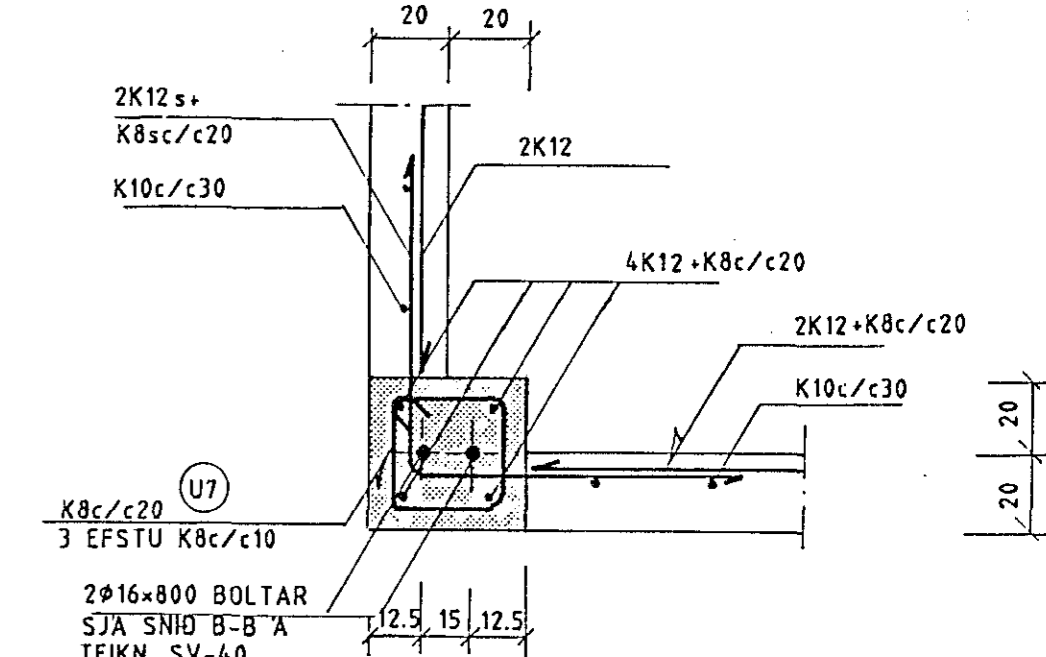
SNID C-C M1:20



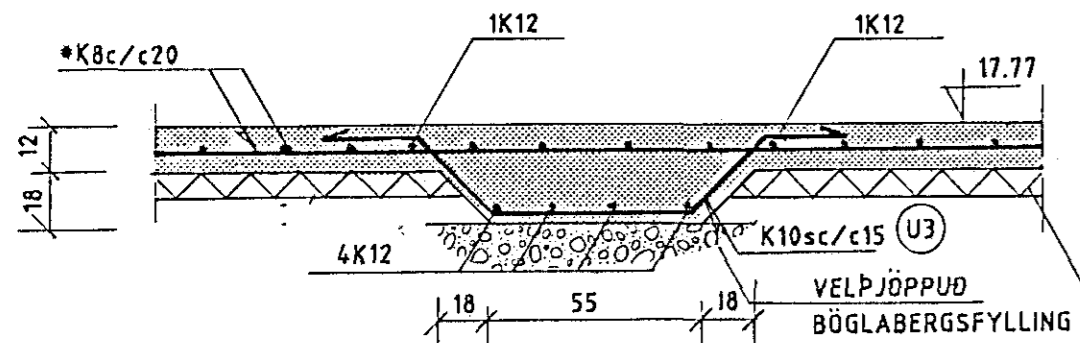
SNID D-D M1:20



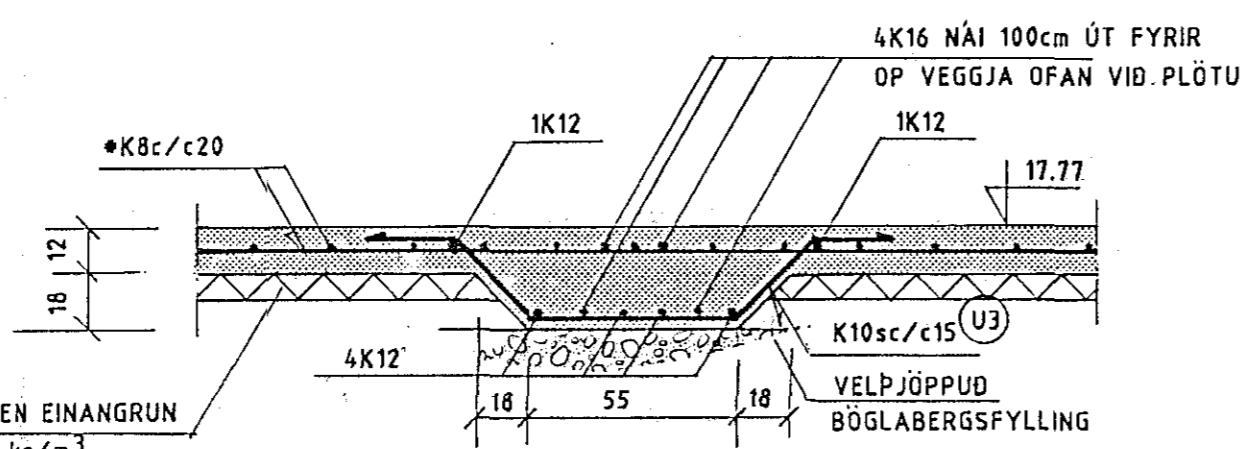
MYND M M1:20



SNID E-E M1:20

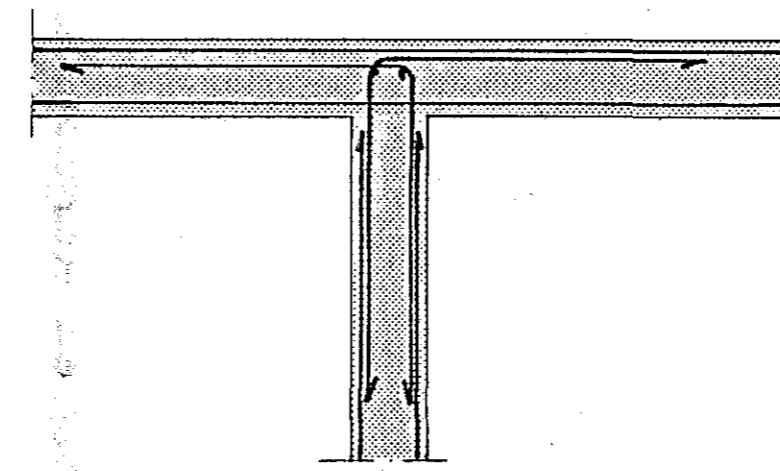


SNID F-F M1:20

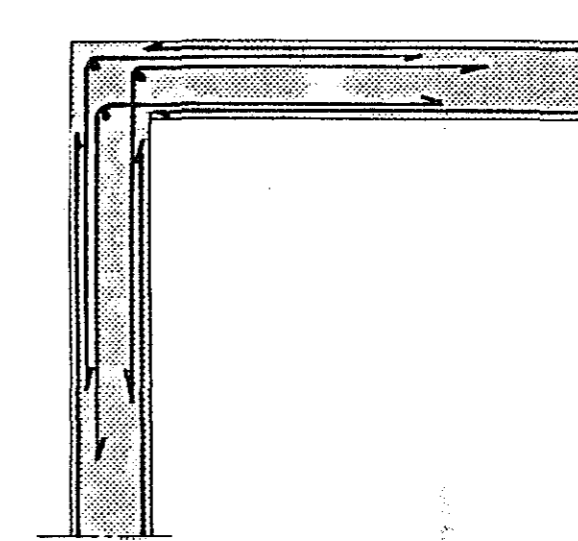


LÁRÉTT BENDING Í HORNUM SÖKKLA

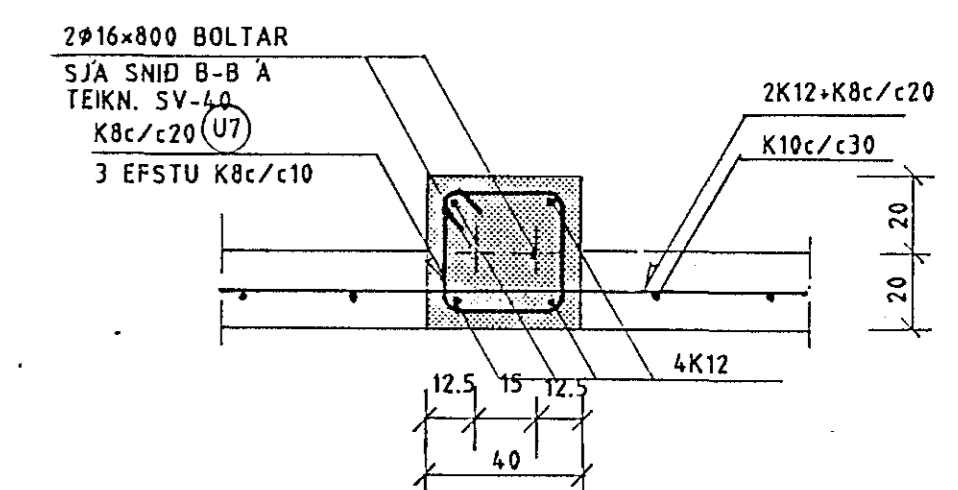
MYND G M1:20



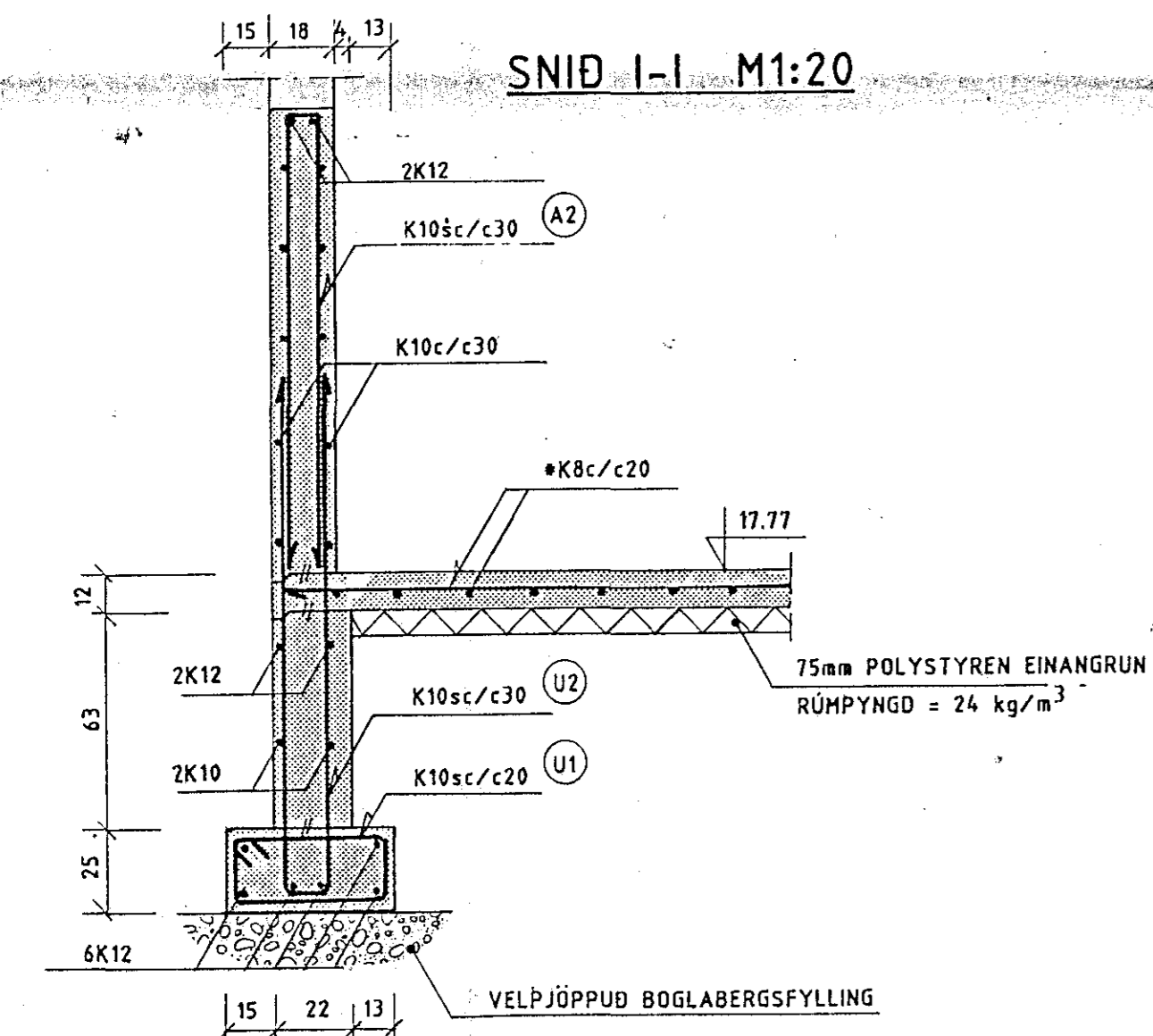
MYND H M1:20



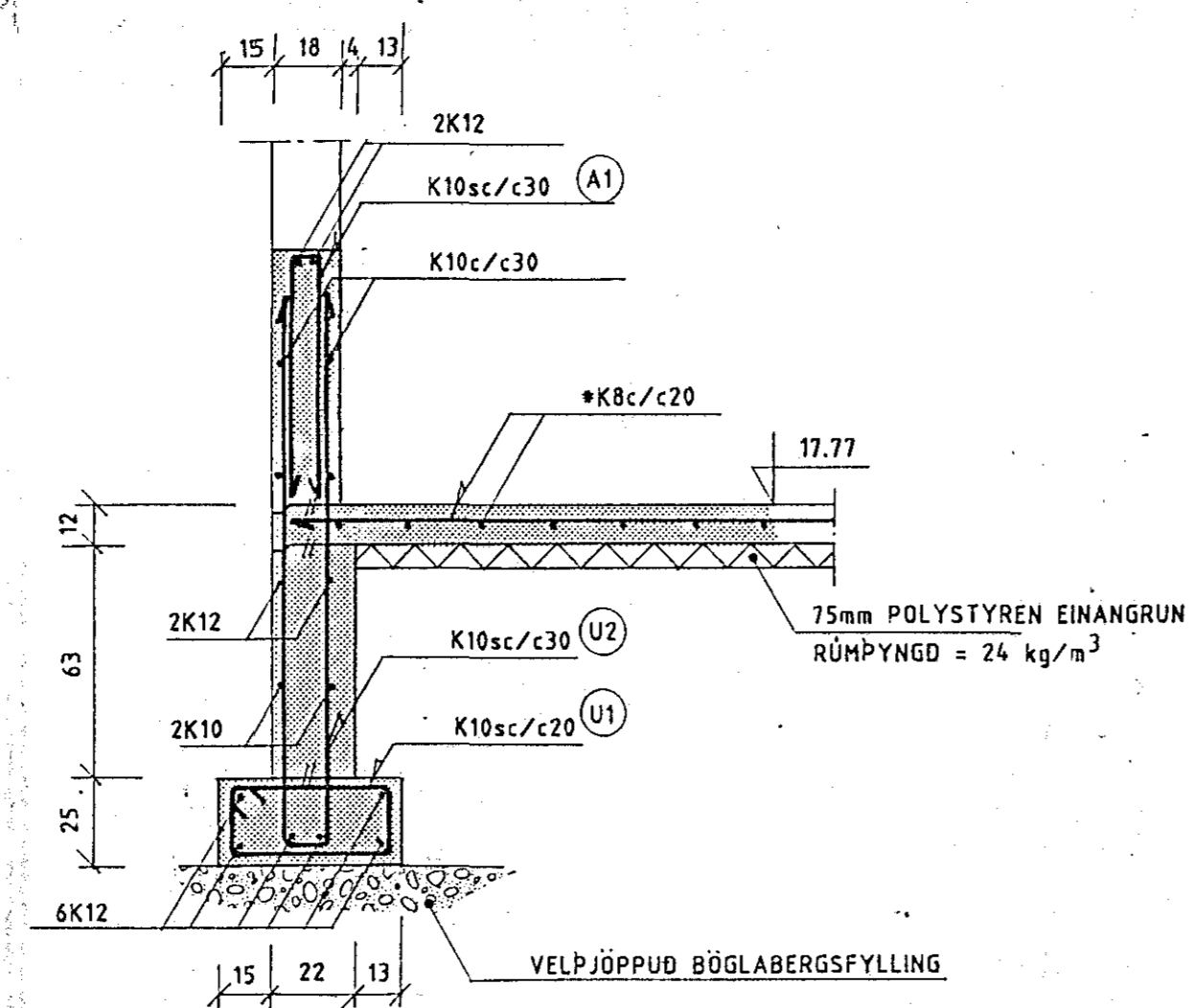
MYND N M1:20



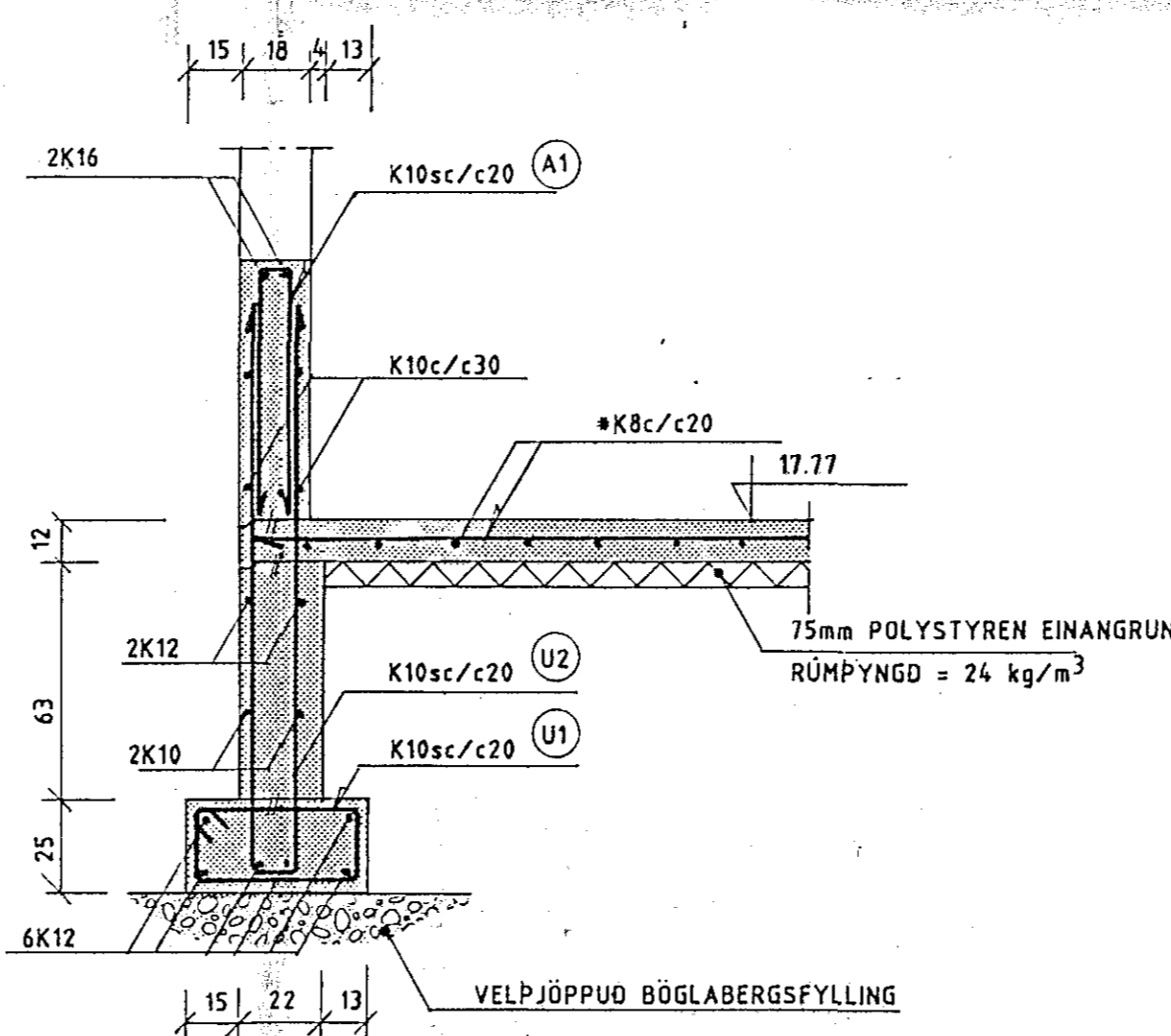
SNID I-I M1:20



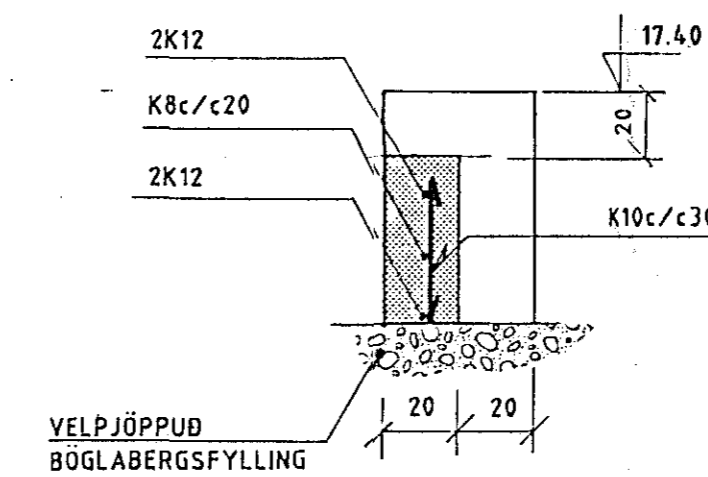
SNID J-J M1:20



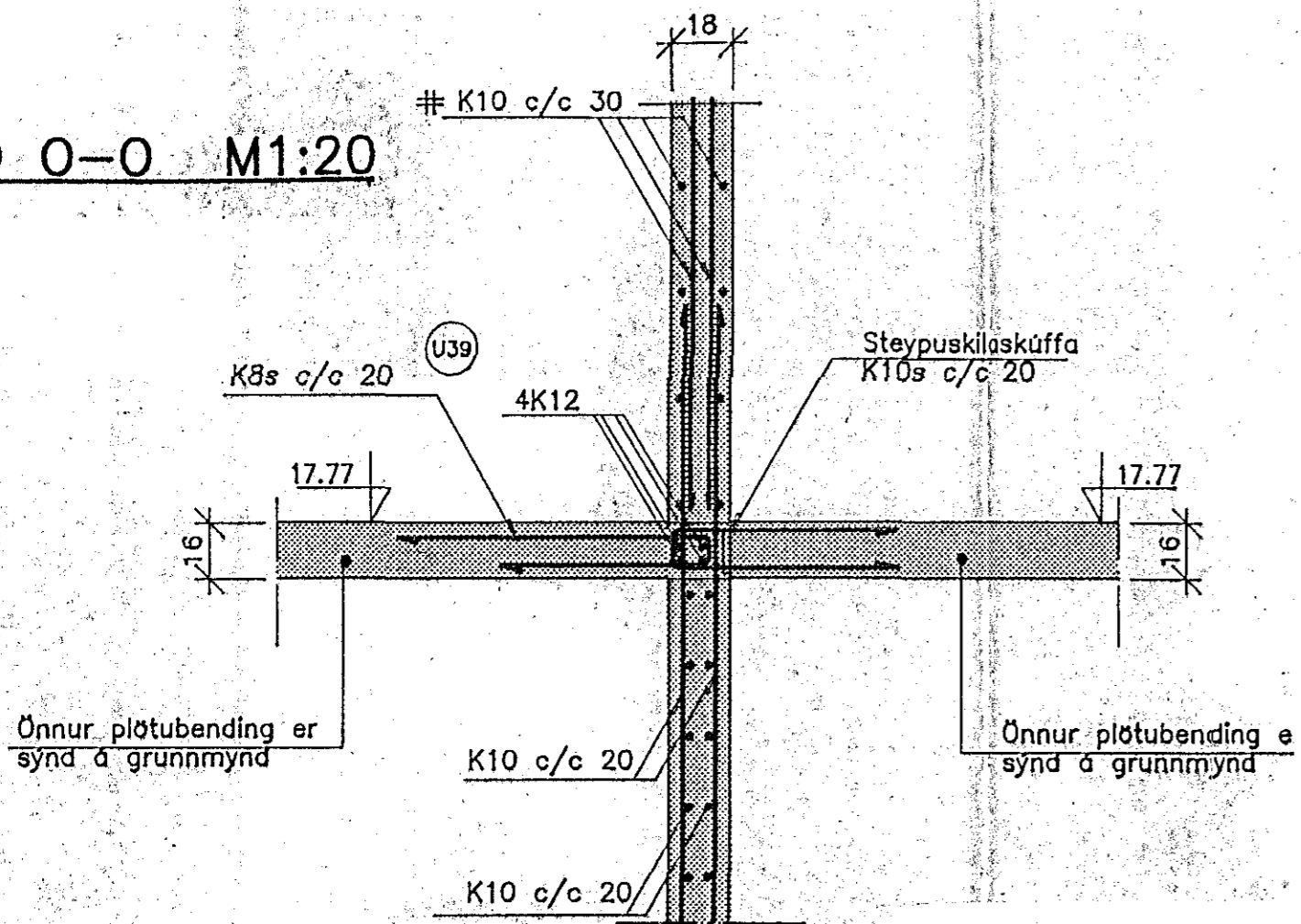
SNID K-K M1:20



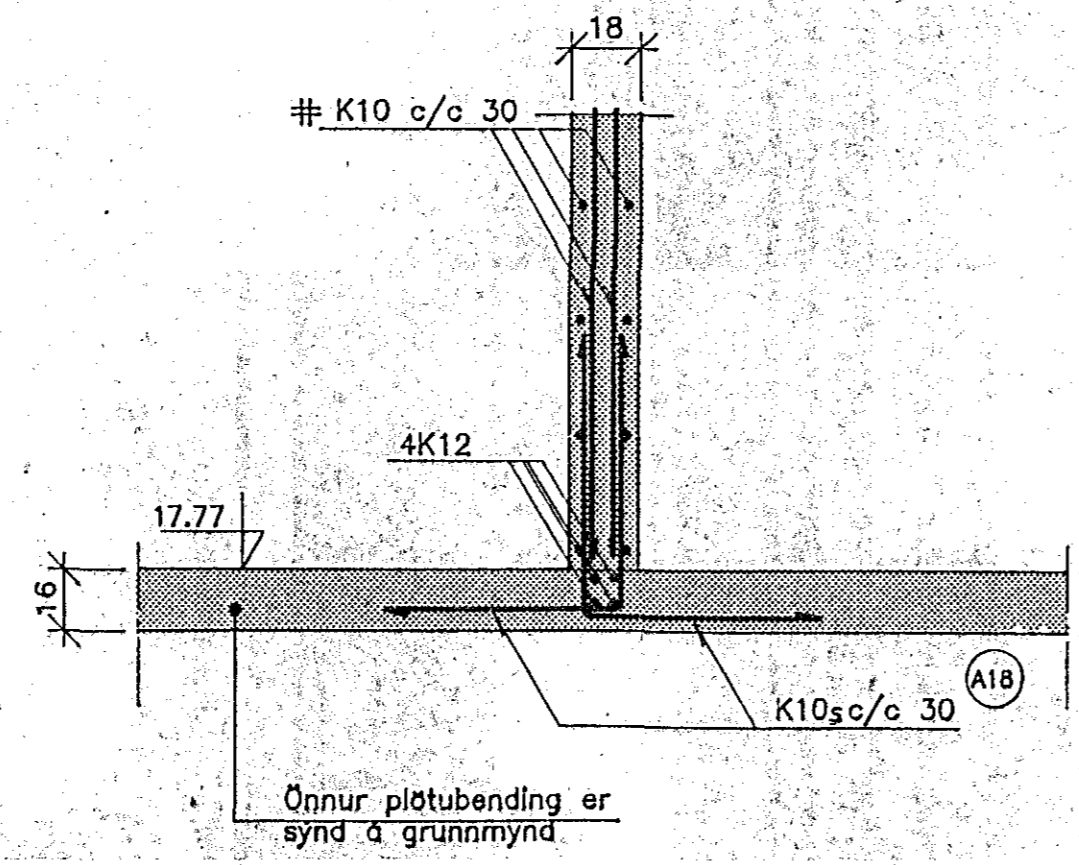
SNID L-L M1:20



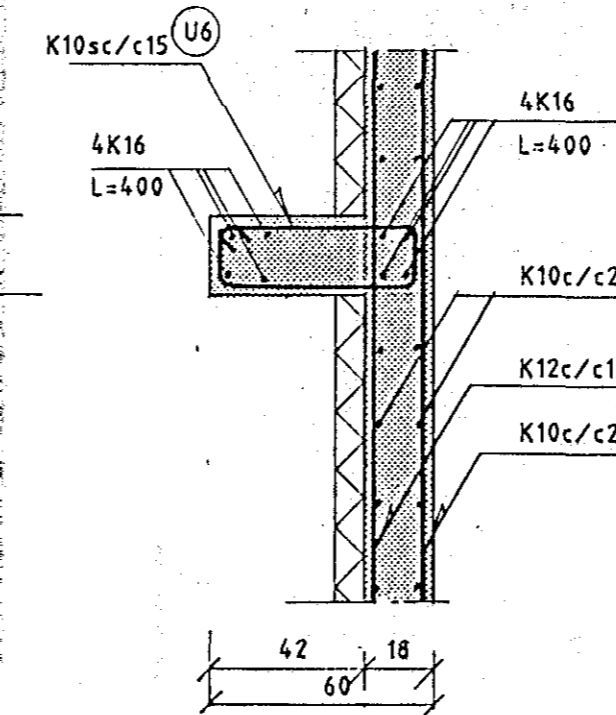
SNID O-O M1:20



SNID P-P M1:20



MYND R M1:20



SKÝRINGAR

Öll mál eru km nema járnþvermál eru 1 mm og hæðarkötur 1 m.

Gert er ráð fyrir 3 cm lögna á plötur þannig að endanlegur hæðarkötur, eins og hann er settur fram á teikningum arkitekta er 3cm hærr en á steypu-sniði.

Ládrétt járn í sökkli nái skeytilengd upp fyrir plötu.

Ládrétt bending í hornum sökkla er sýnd á myndum G 20 og H 20

Bending er KS 40 í lykkjum og öðrum stöngum sem þarf að beyja er KS 40s, sem er súðuhaft. Nánar kröfur eru á skýringarblaði SA-00 og útbodsgögnum.

Steypa er S 250 í undirstöðum og botnplötu. Nánari kröfur um samsetningu og meðhöndlun eru á skýringarblaði SA-00 og útbodsgögnum.

Austurhluti súðurálmur stöndur á klöpp. Þar er mesta álag á jörð til  $\sigma_j = 0,8$  MPa.

Öðrar undirstöður standa á velþjappaðri böglabergsfyllingu. Þar er mesta álag á jörð til  $\sigma_j = 0,3$  MPa

Í merkingu sniða og deilimynda, vísar númer á teikningu með sniðunum og bókstafur á viðkomandi sniði.

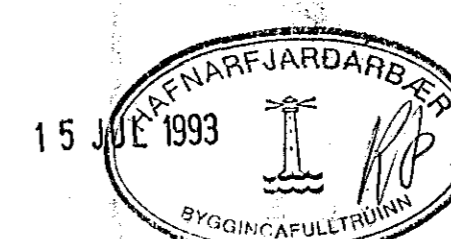
Göt og raufar í undirstöður og neðsta gólf eru á gataplani í teikningasetti lagnahönnuða.

Steypuhúla skal vera 25 mm á þeim útfliðum sem ekki klæðast af, en 20 mm á öðrum burðarhlutum.

Steypa skal loftplötur kjallara áður en fyllt er að kjallaraveggjum.

Ef hagkvæmt reynist að steypa kjallaraveggi á undan botnplötu má breyta útfærslu undirstöðunnar eins og sýnt er á teikningu SA-19.

Ef að hluti húss lendir á þéttri klöpp má breyta undirstöðu veggja eins og sýnt er á teikningu SA-19 (Snið L-L og M-M).



BYGGVAERK HF. REKJAVIKURVEGI 60. SIM 54644

Table with project information including date (06.04.1993), name (SÓLVANGSVEGUR 3 HAFNARFIRÐI), and scale (1:20).

Table with revision information including date (9.3.93) and name (RZK).