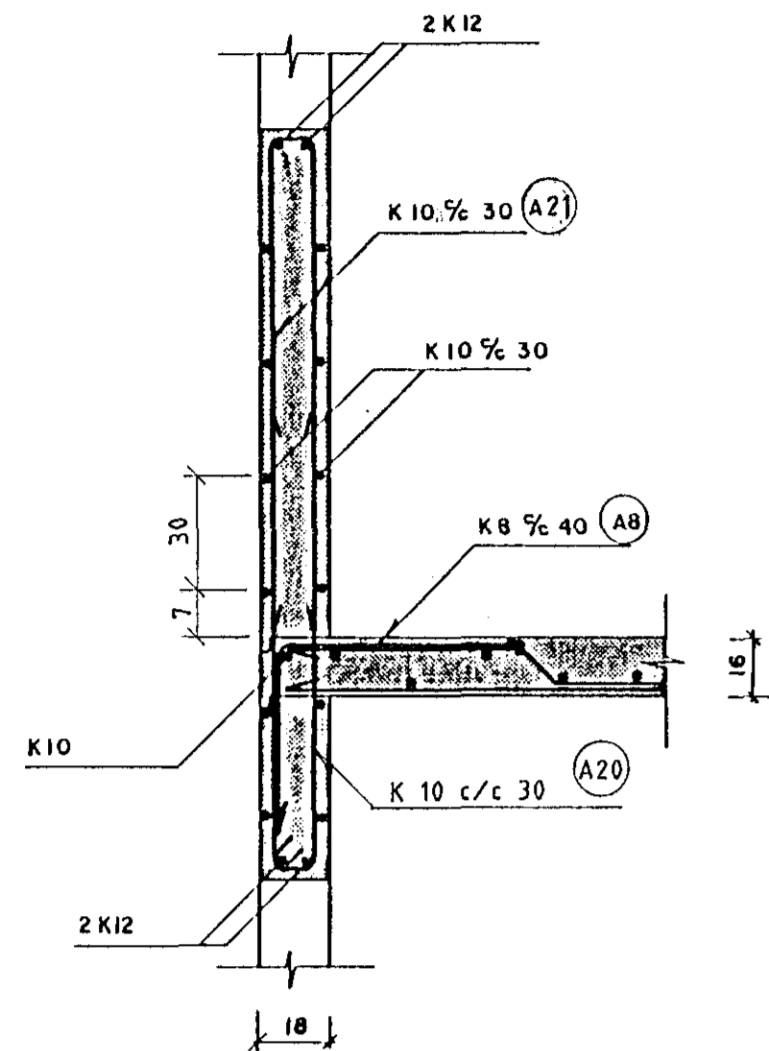
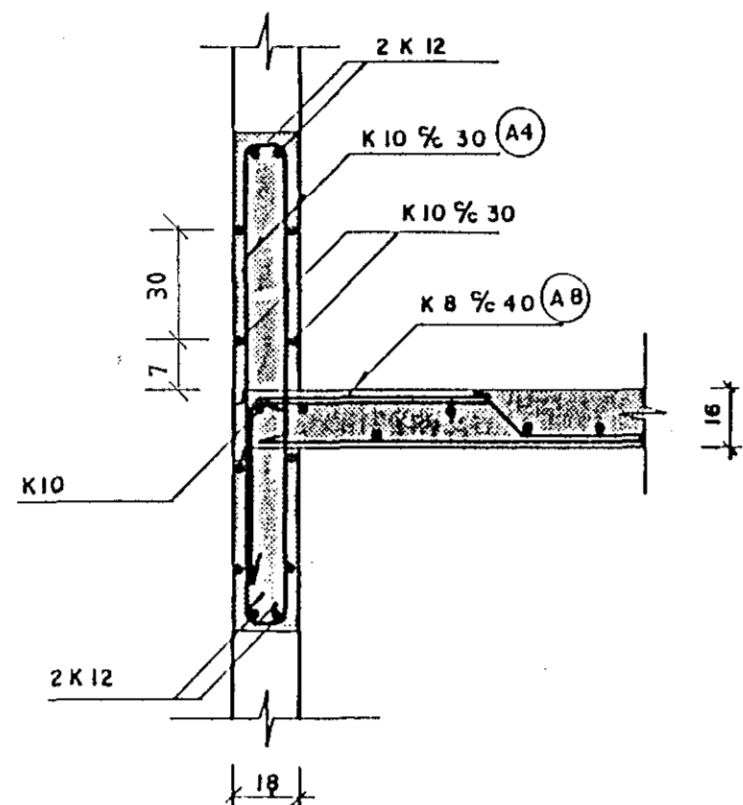


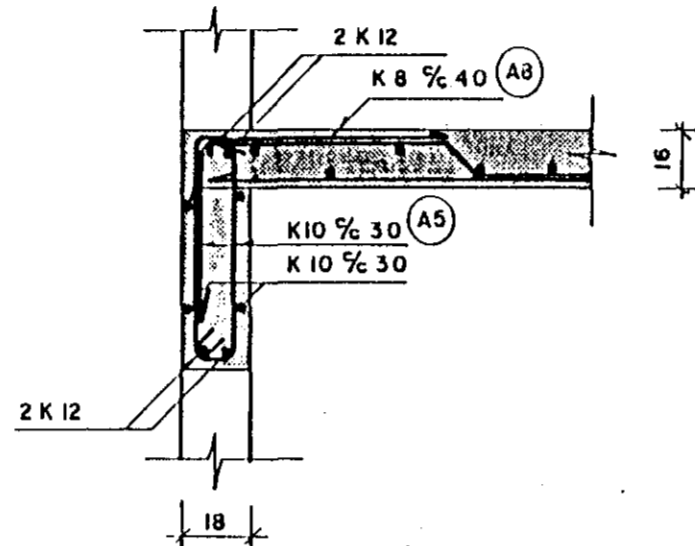
SNID A-A M 1:20



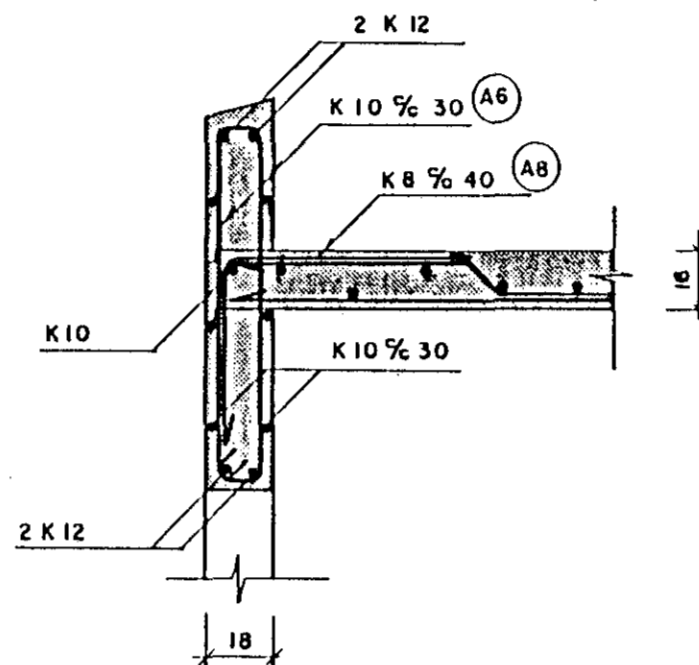
SNID B-B M 1:20



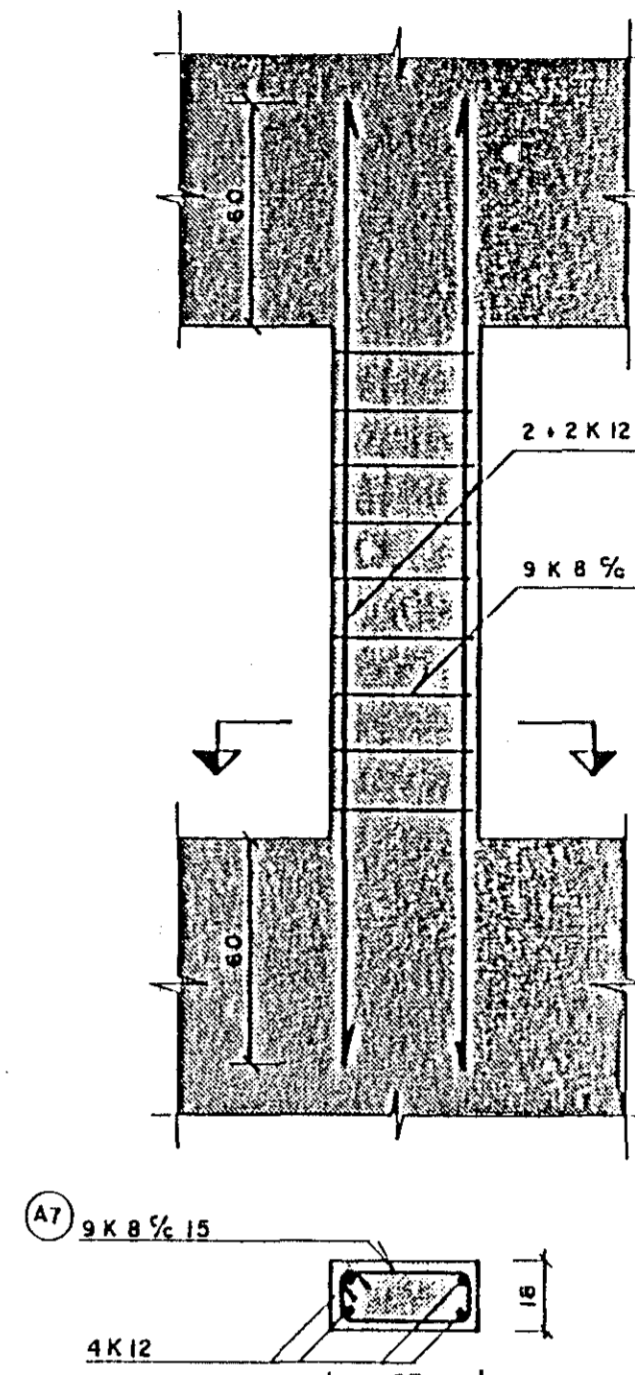
SNID C-C M 1:20



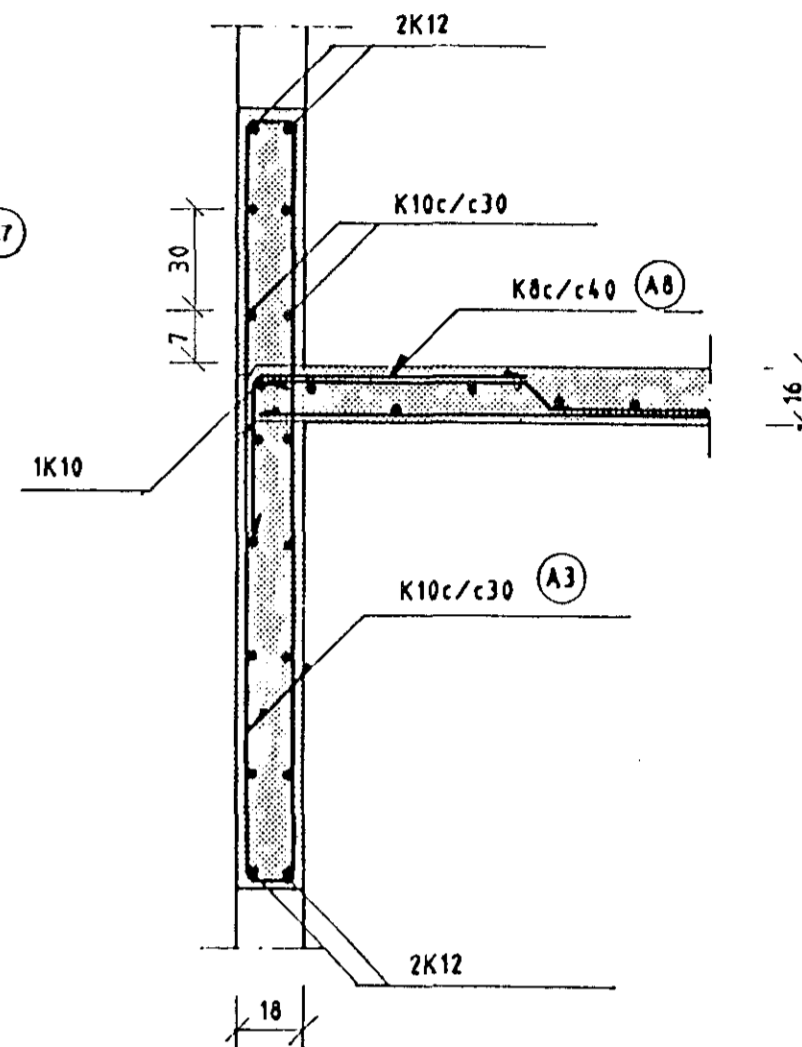
SNID D-D M 1:20



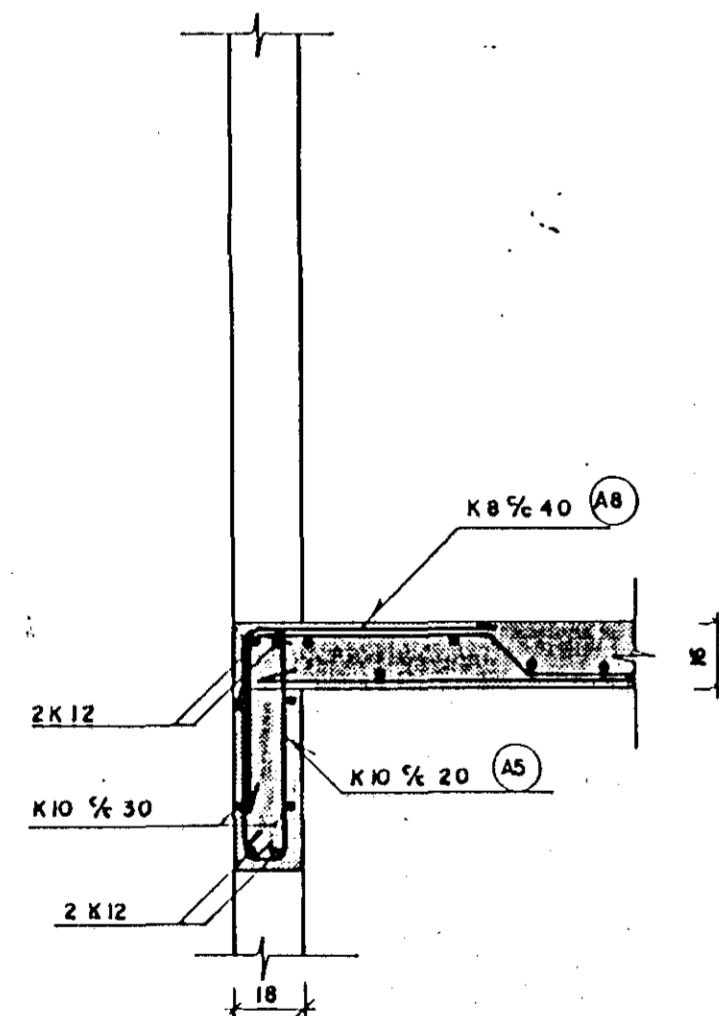
SÚLA SI M 1:20



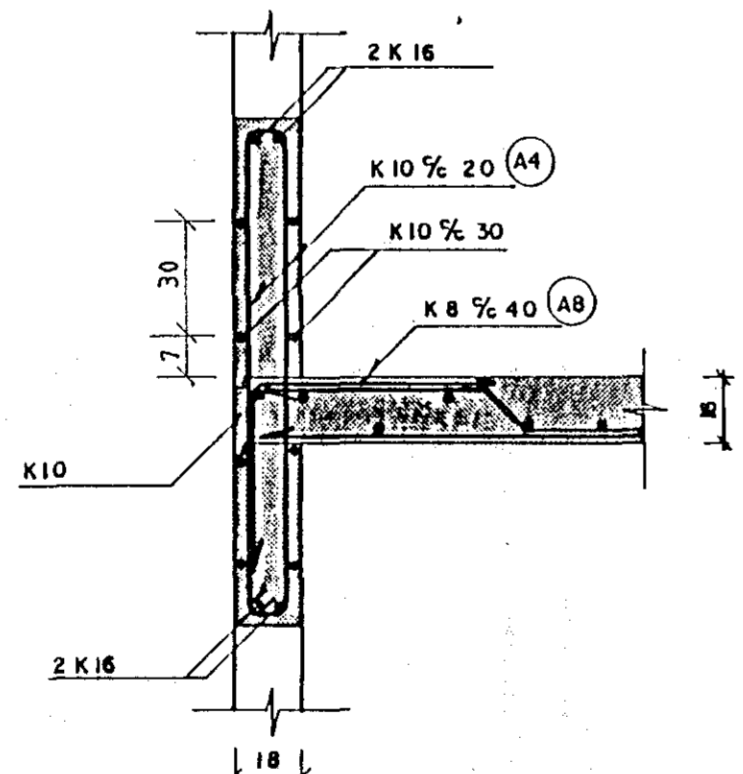
SNID R-R M 1:20



SNID E-E M 1:20

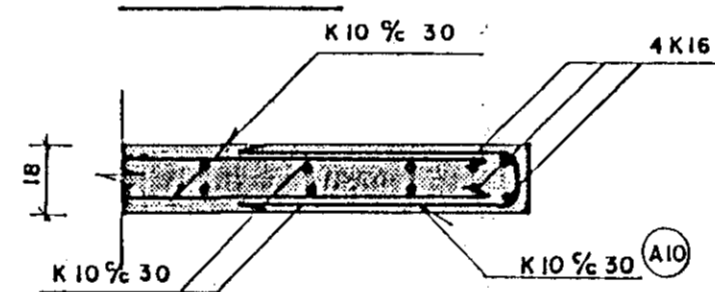


SNID F-F M 1:20

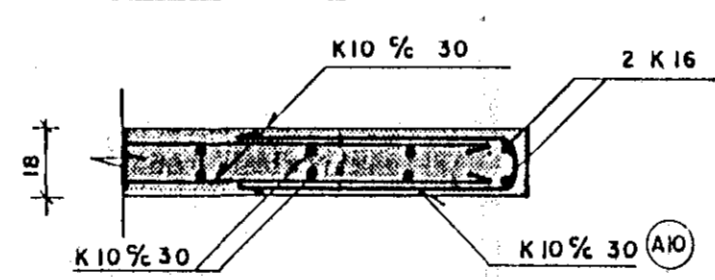


BENDING MEÐFRAM OPUM ÚTVEGGJA M 1:20

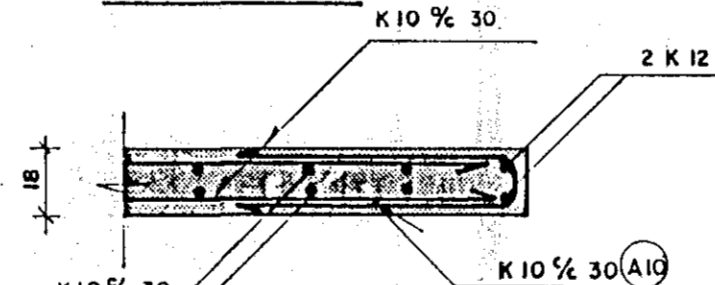
MYND G



MYND H

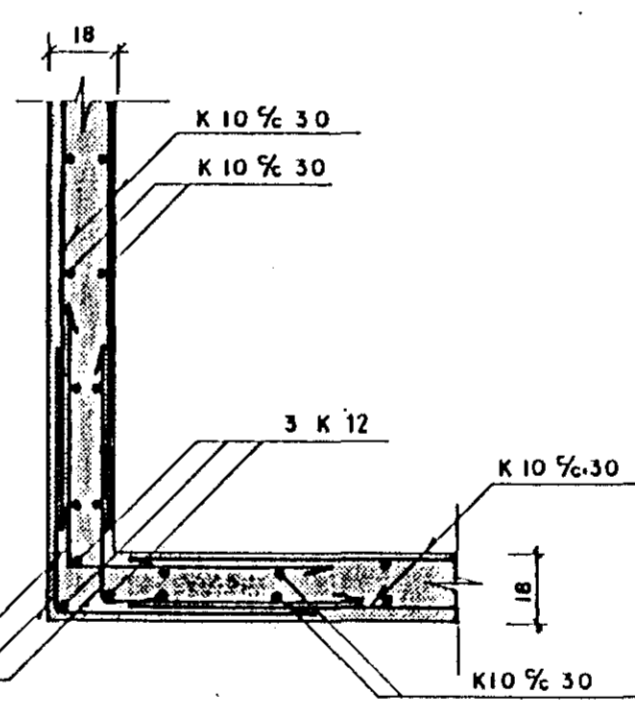


MYND I

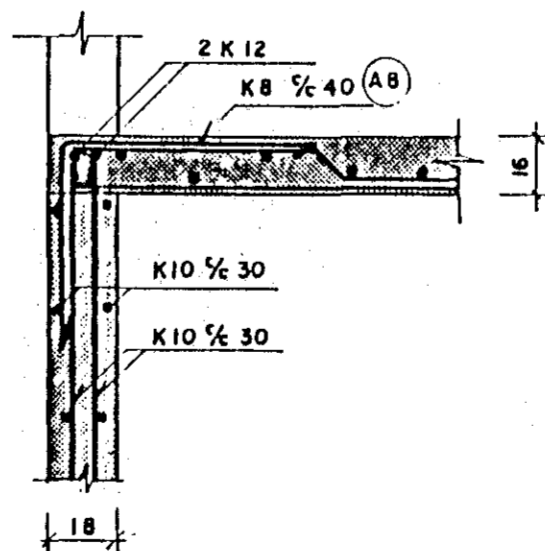


BENDING Í HORNUM ÚTVEGGJA M 1:20

MYND J

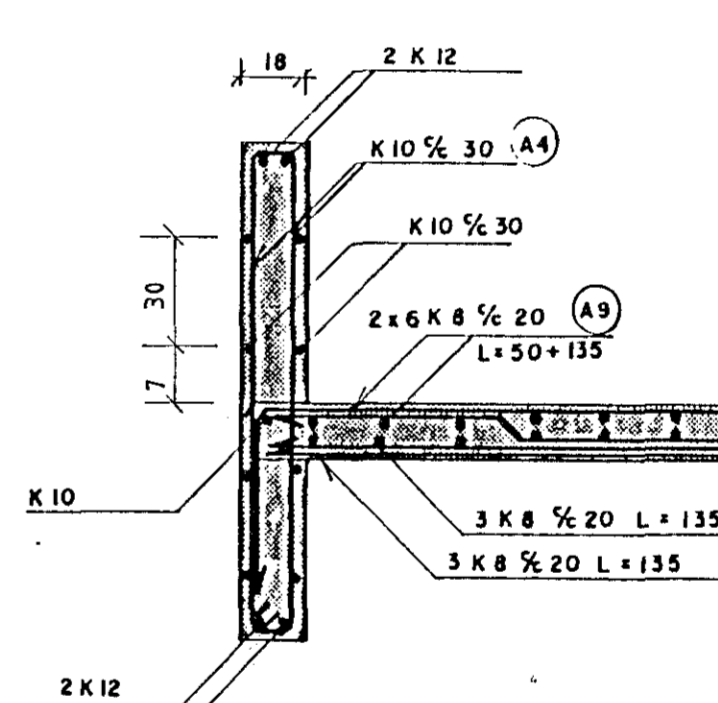


SNID K-K M 1:20

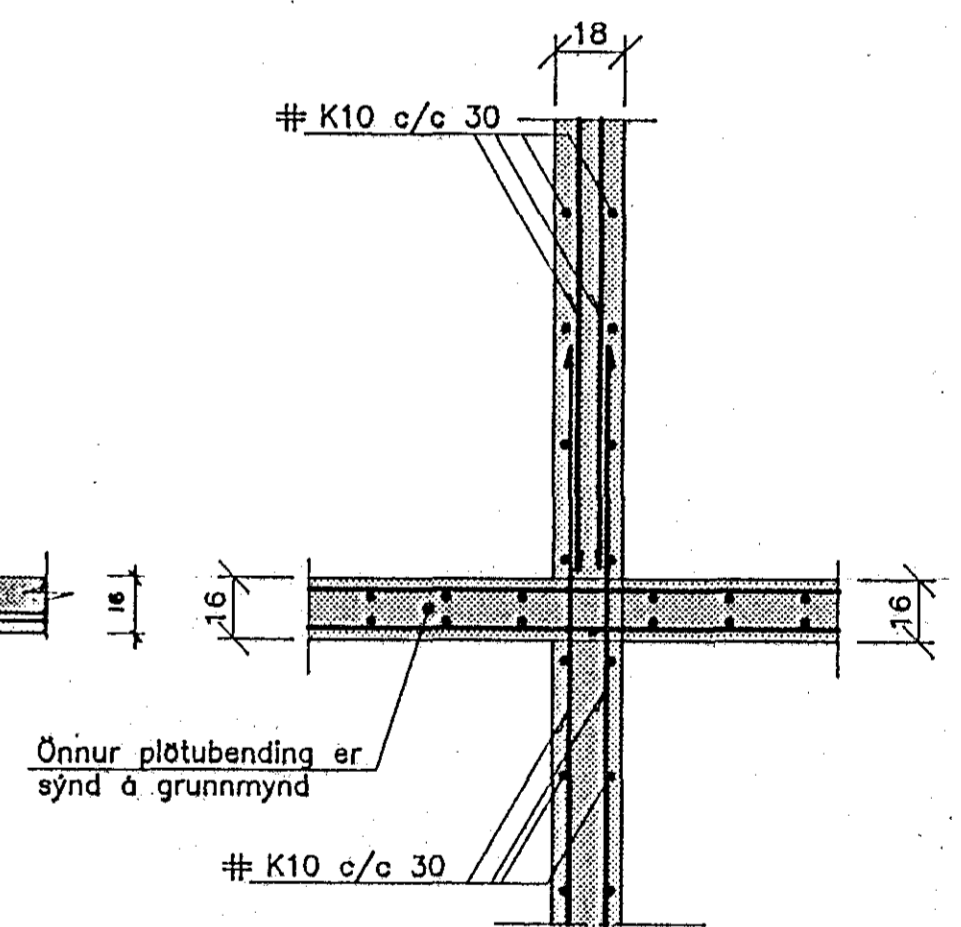


BENDING Í HORNUM ÚTVEGGJA M 1:20

SNID L-L



SNID T-T M 1:20



SKÝRINGAR.

ÖLL MÁL ERU CM NEMA JÄRNAPVERMÁL ERU Í MM OG HÆÐAR-KÓTAR Í M.

G.K. TÁKNAR HÆÐARKÓTA OFAN Á STEYUFRIBORD. GERT ER HÁDFYRIR 3cm ÍLÖGN Á PLÖTUR, ÞANNIG AÐ ENDANLEGUR HÆÐARKÓTI EINS OG HANN ER SETTUR FRAM Á TEIKNINGUM ARKITEKTA, ER 3cm HÆRRI EN G.K.

16 TÁKNAR AÐ STEYPT PLATA ER 16cm ÞYKK.

ÚTVEGGJABENDING ER # K10 % 30 Í BÁÐUM BRÚNUM, NEMA ANNAD SÉ TEKIÐ FRAM Á SNEIÐINGUM EDA DEILIMYNDUM, OG SKAL LÁRETTABENDINGIN LIGGJA NÆR YFRIBORDI STEYPPUNAR.

BENDING KRINGUM LAGNAÚRTÖK Í ÚTVEGG ER SÝND Á TEIKNINGU NR. SA-22

STANDANDI JÄRN MEÐFRAM GLUGGUM OG ÖÐRUM OPUM SKAL NÁ FRÁ NEDRI PLÖTU OG SKEYTILENGD UPPFYRIR NÆSTU PLÖTU.

INNVEGIR SKULU BENTIR EINS OG SÝNT ER Á SNÍÐI N22 OG T22 Á EFSTU HÆÐ OG DEILIMYND L22 NEMA ANNAD SÉ TEKIÐ FRAM Á SNÍÐUM OG DEILIMYNDUM.

STEYPA ER S 250. NÁNARI KRÖFUR UM SAMSETNINGU OG MEÐHÖNDLUN ERU Á SKÝRINGARBLADI SA-00 OG Í ÚTBODSÖÐNUM.

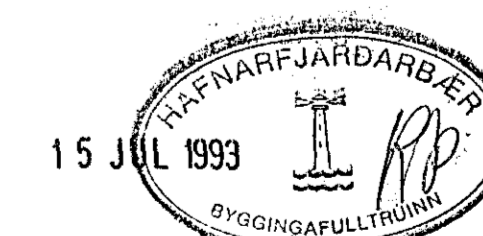
BENDISTÁL ER KS40, Í LYKKJUM OG ÖÐRUM STÖNGUM SEM ÞARF AÐ BEYGJA ER KS40S, SEM ER SUDUHÆFT.

NÁNARI KRÖFUR ERU Á SKÝRINGARBLADI SA-00 OG ÚTBODSÖÐNUM.

Í MERKINGU SNIDA OG DEILIMYNDNA VÍSAR NÖMER Á TEIKNINGU MED SNIDUM OG BÓKSTAFUR Á VÍÐKOMANDI SNID.

SKILYRDI FYRIR BREYTINGU ÚR K8 Í K10.

1. BEIN JÄRN Í PLÖTUM: K8c/c20 VERÐUR K10c/c25 K8c/c40-K8c/c40 VERÐUR K10c/c50-K10c/c50(K10c/c25) K8c/c40-K10c/c40 VERÐUR K10c/c45-K10c/c45(K10c/c22.5)
2. BEIN JÄRN Í VEGGJUM: K8c/c25 VERÐUR K10c/c30 EF ÞETTA ER GERT. VERÐUR, AÐ BREYTA LYKKJUM SEM TENGJAST ÞESSUM JÄRNUM Í K10c/c30 OG LENGJA SKEYTILEGGI LYKKJANNA UM 15cm.
3. SKEYTILENGDIR: SKEYTILENGDIR JARNA BREYTAFAST Í SAMRÆMI VÍÐ SKÝRINGARBLAD (SA-00)
4. LYKKJUR: EF ÖÐRUM LYKKJUM, EN NEFNDAR ERU Í LIÐ 2, ER BREYTT ÚR K8 Í K10 VERÐUR AÐ HALDA ÖBREYTTU MIÐJUMALI (CENTERMALI). P.E.A.S. ÖBREYTTUR FJÖLDI LYKKJA.
5. ÖLL ÖNNUR JÄRN: ÖLL ÖNNUR JÄRN EN ÞAU SEM NEFND ERU Í LIÐUM 1 TIL 4 HALDA ÖBREYTTU MIÐJUMALI VÍÐ BREYTINGU ÚR K8 Í K10. P.E.A.S. ÖBREYTTUR JÄRNAFJÖLDI.



SJÁ SKÝRINGAR Á TEIKNINGU SA-00		BYGGÐAVERK HF.	
DAGSETNING	NAFN	REKJAVARVEGI 60	STAF 5664
HANNAÐ 25.05.1993	AF	SÓLVANGSVEGUR 3 HAFNARFIRÐI	
TEIKNAD 25.05.1993	MG		
YFRIFARÐ			
SAMB. 25.5.93			
VENÐADAR ÞJÓNUSTUÞÓÐIR, IÐJÓÐARÁLUMUR OG TENGIBYGGING SNIDMYNDR OG SKÝRINGAR. JÄRNABENDING		TEIKNINGUMER SA-21	MELKIVARÐ 1:20
Línuhönnun hf. verkfráðislofa SM 91-880180 FAX 91-880081			A1