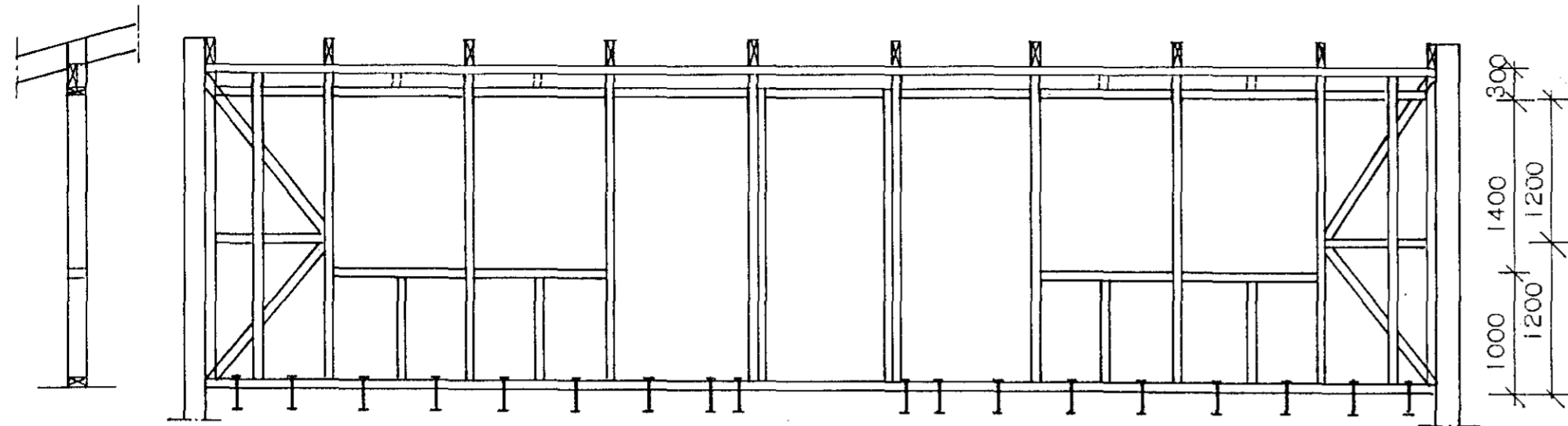


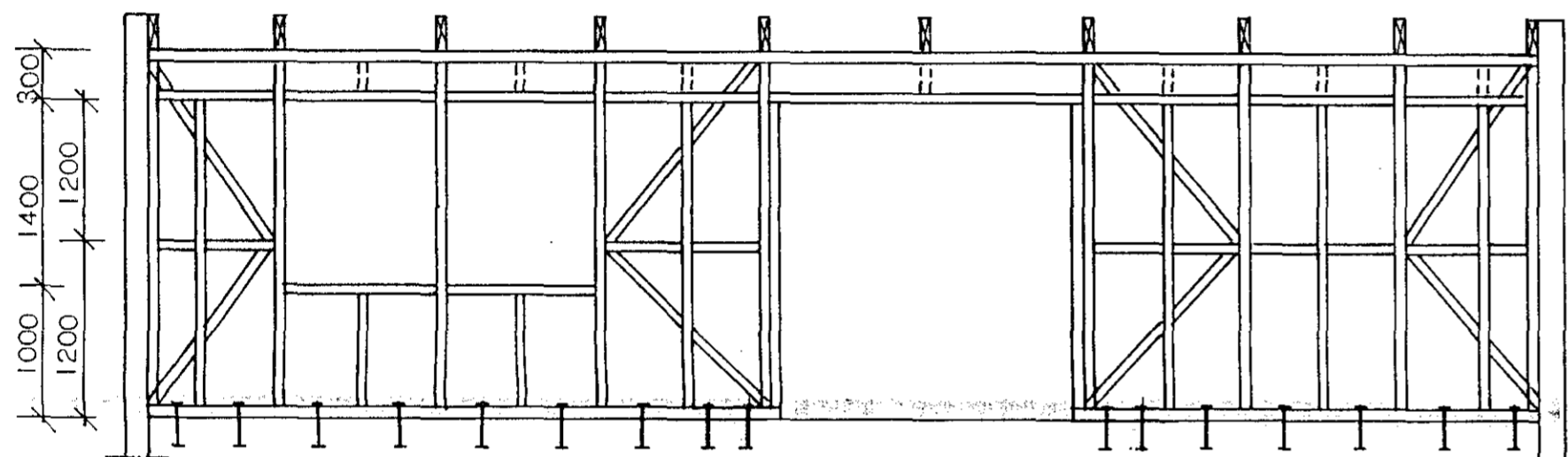
HLIÐ A 1:50



180 370 600 600 600 600 1200 1200 1200 600 600 600 600 370 180
 185 600 600 600 600 600 600 500 300 300 500 600 600 600 600 600 185

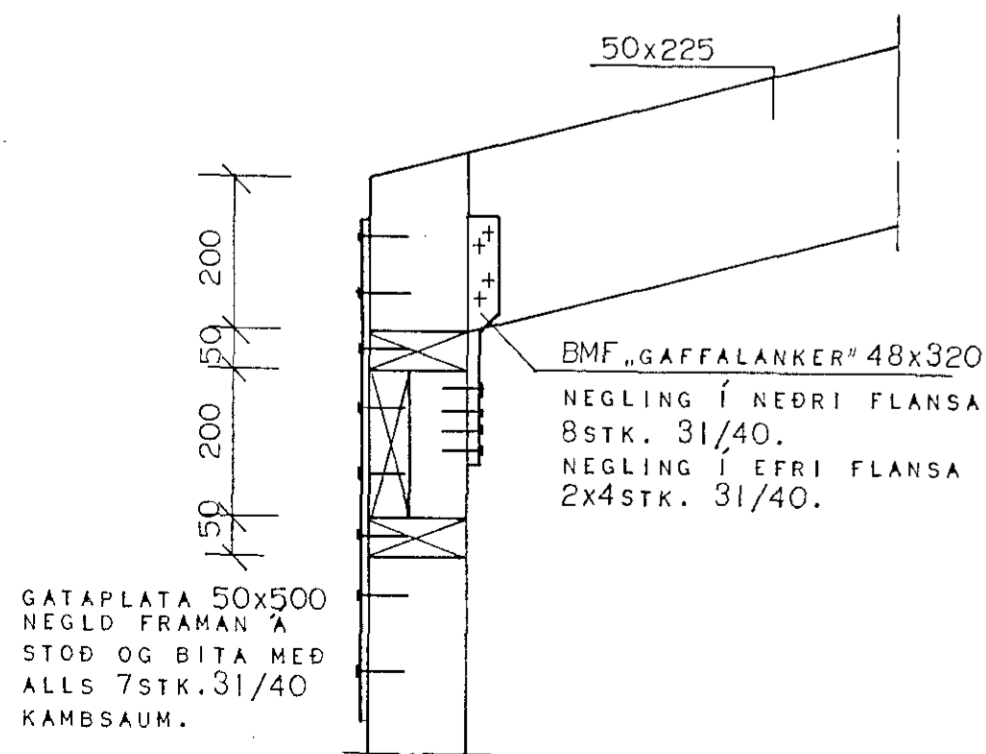
HLIÐ B 1:50

SKÁSTÍFUR Í TRÉGRIND 25x150 GREYPTAR Í STÖÐIR
 AÐ INNVANVERÐU. NEGLDAR MEÐ 3STK. 31/80 Í HVERJA STÖÐ.

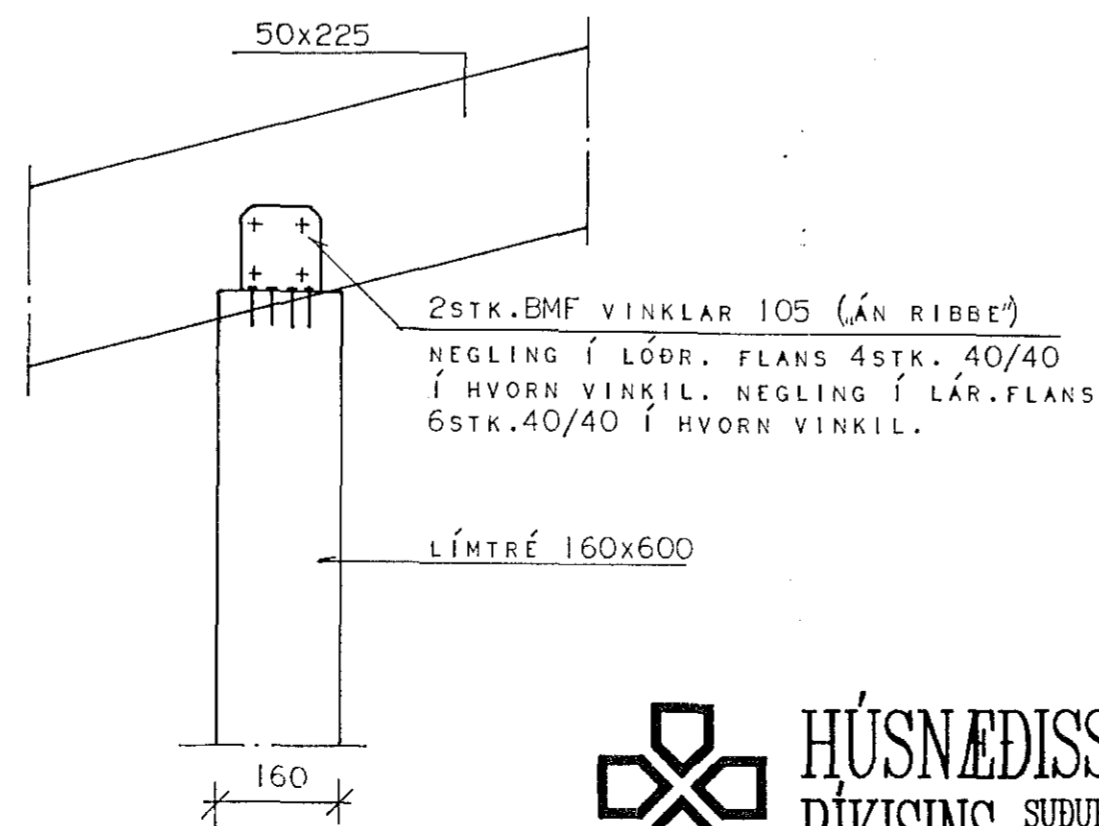


180 370 600 600 600 600 600 600 1600 75 2250 75 600 600 600 600 370 180
 185 600 600 600 600 600 600 500 250 250 500 600 600 600 185

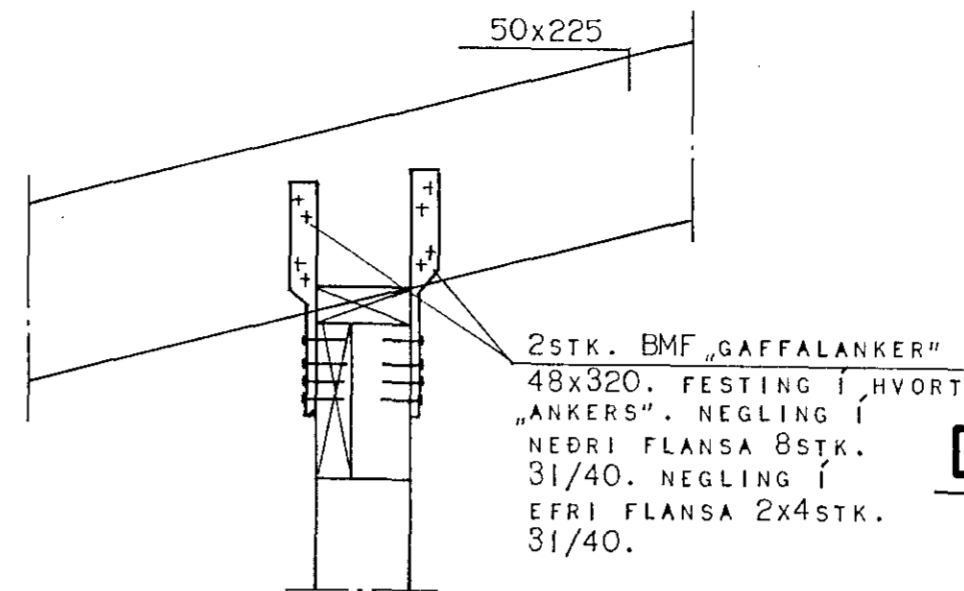
DEILI 4 1:10



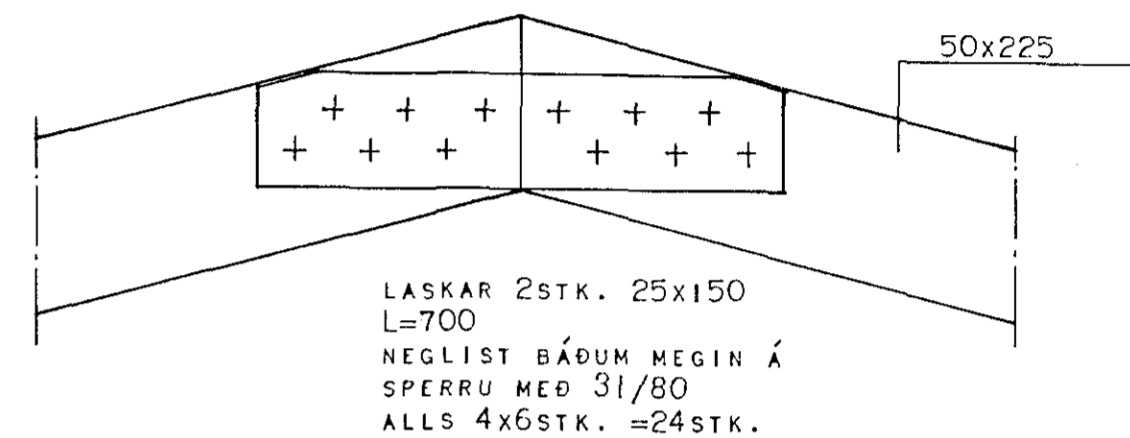
DEILI 5 1:10



DEILI 7 1:10

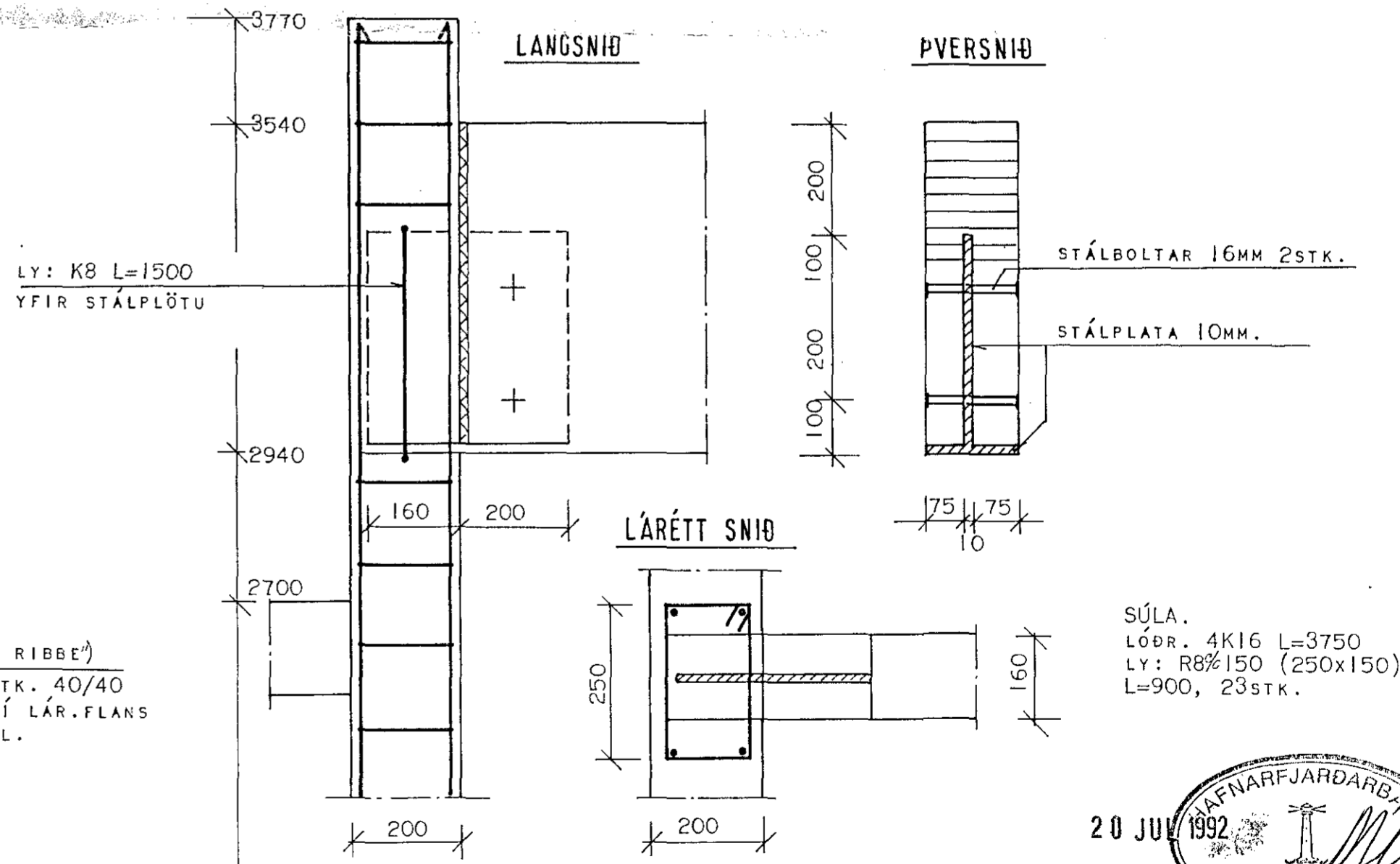


DEILI 6 1:10



DEILI A 1:10

FESTING LÍMTRÉSBITA VIÐ
 STEYPTA VEGGI



HÚSNÆÐISSTOFNUN
 RÍKISINS
 SUDURLANDSBRAUT 24,
 REYKJAVÍK SÍMI 696900

VERK NR. H.08.01. TEIKN.NR. 2.305

STEINAHLEIÐ I HAFNARFIRÐI	HANNAD	BBS.	DAGSETN.	JÚLÍ '92
TENGIÁLMA. HLIÐ A OG HLIÐ B	REIKNAD	BBS.	STADFÆRT	
DEILI 4 5 6 OG 7	TEIKNAD	HE.G.	YFIRFARID	
DEILI A, FESTING LÍMTRÉSBITA.	KVARDI	1:50, 1:10		

	BBS.	DAGSETN.	JÚLÍ '92
	BBS.	STADFÆRT	
	HE.G.	YFIRFARID	
	1:50, 1:10		

