

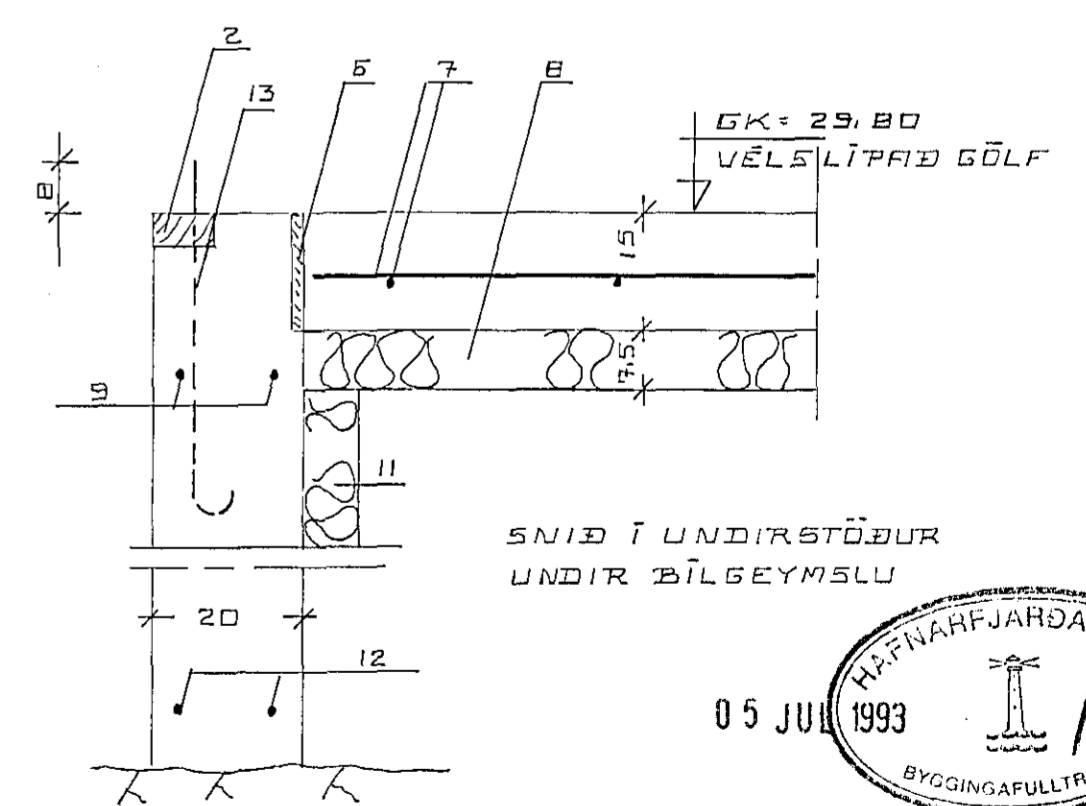
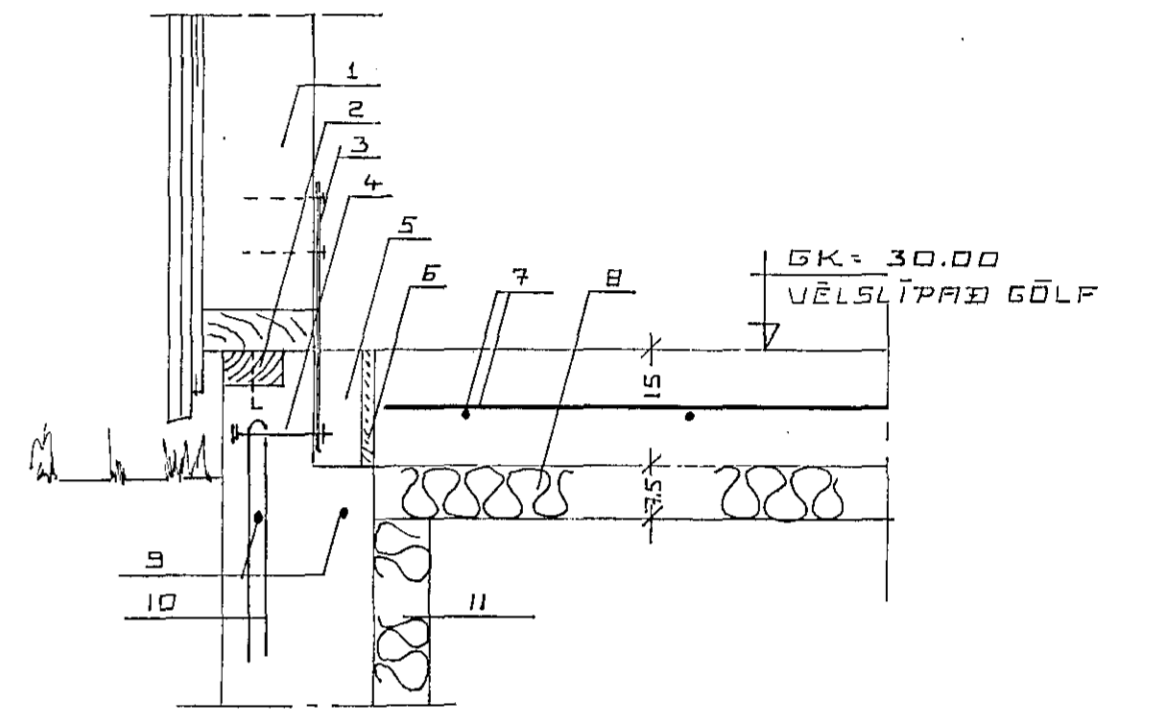
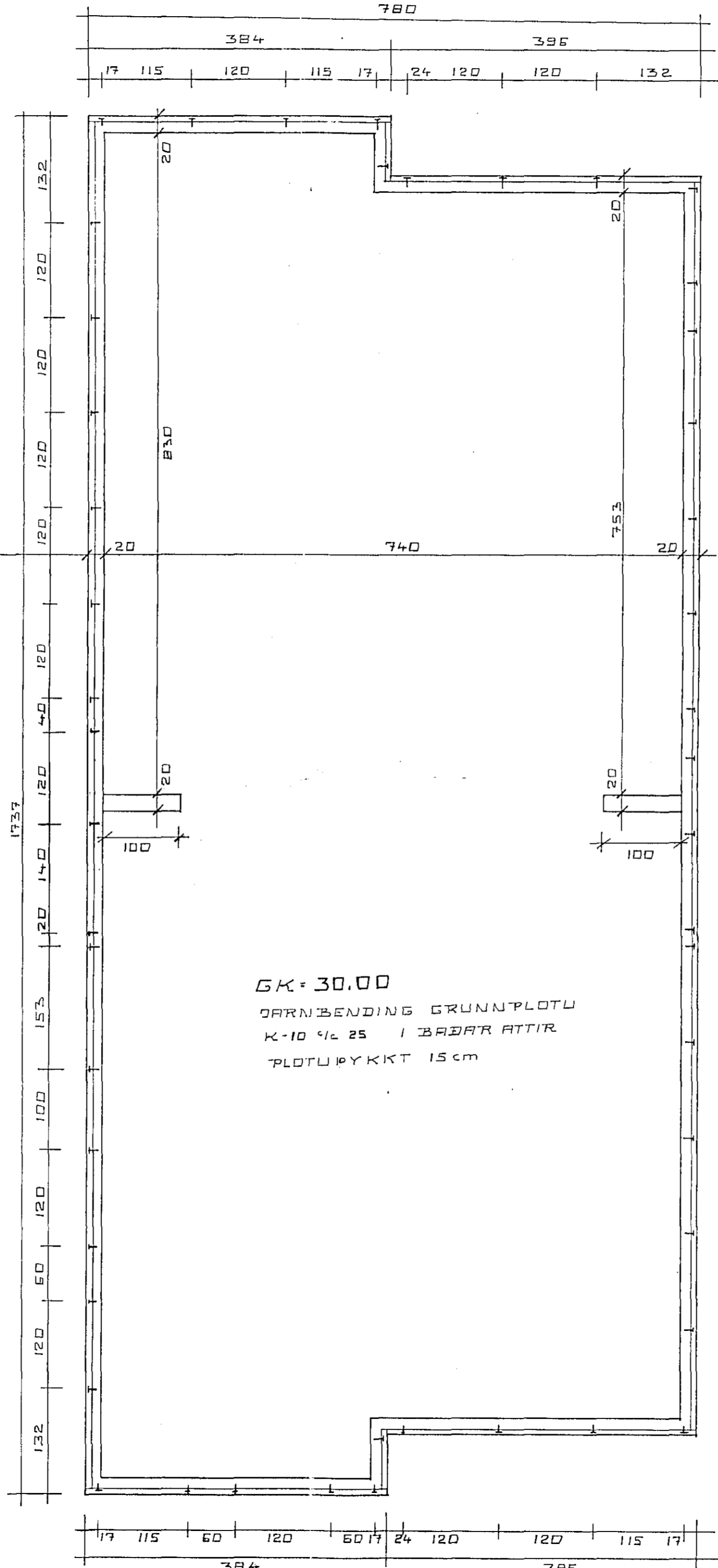
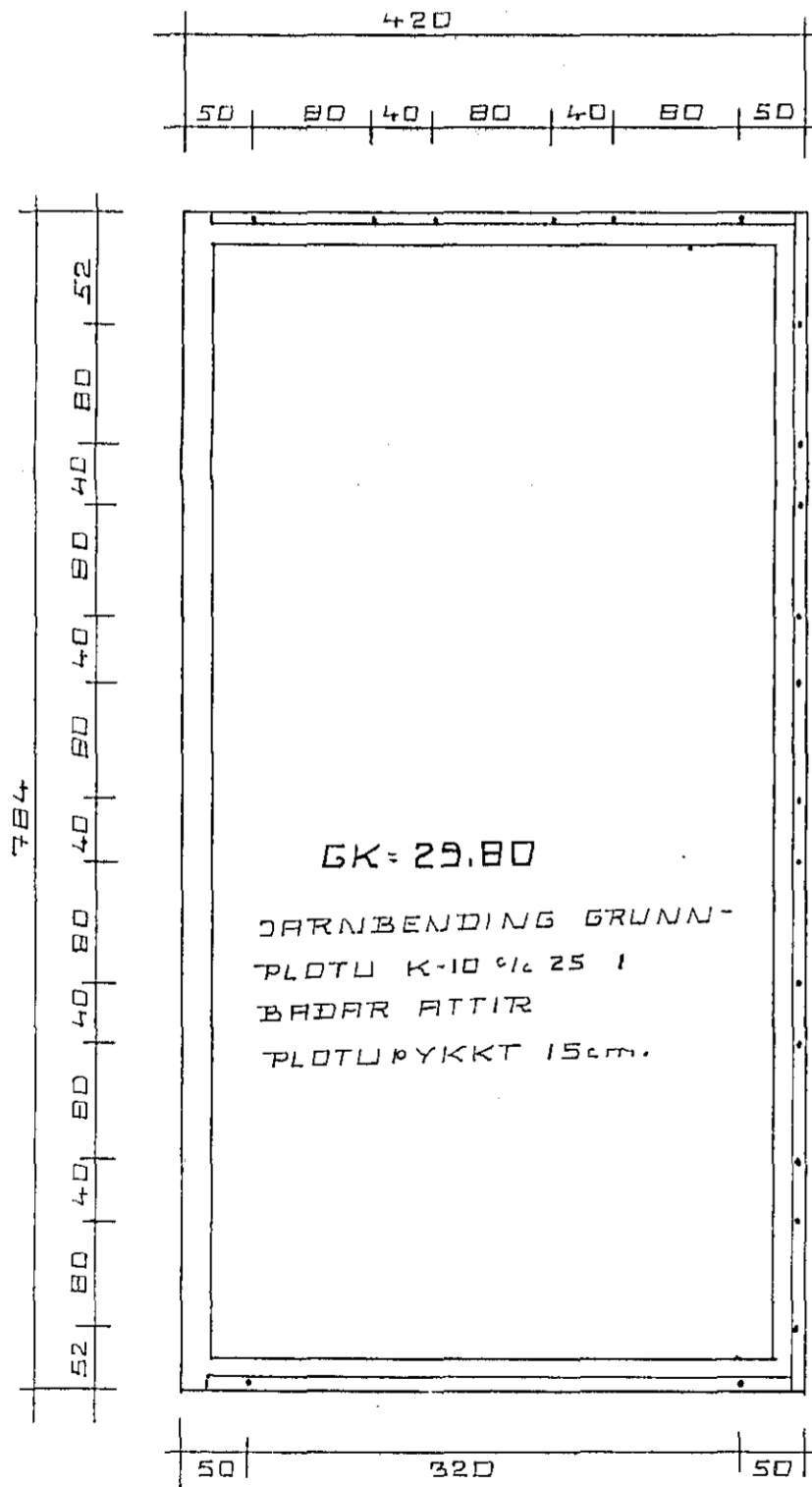
SKYRINGAR :

1. Stöð timbureiningar
 2. Gagnaríð fótstykki 45x95 NTR-A-vörn
 3. Festing einingar sjá sérteikningu.
 4. Maskinubolti 12x120 innsteypur.
 5. Úrtak fyrir einingafestingu sjá sérteikningu.
 6. 12 mm. tjörus. trótexrenningar allan úthring.
 7. Járnending gólfplötu á þjappaðri fyllingu
- K-10 1/2 25 ÍBÁÐAR ÁTTIR

8. Einangrun undir gólfpl. 75 mm. frauðplast rúp. 7,5 kg. /m³ eða 75 mm. grunnasteinullar plata.
9. 2K-12 allan úthring víxlleggjast um 60 cm. á samseytum
10. Lykkja L=30 cm. R=10.
11. Einangrun 50 cm. niður á sökkulveggi að innanverðu sama og í líð 8.
12. 2K-12 allan úthring víxlleggjast um 60 cm. á samseytum
13. 12 mm. snitttelan L=50 cm. sjá staðsetningu á grunnmynd.

SKYRINGAR SÖKKLAR :

LAG A SÖKKULBOTN ER REIKNAD MAX. 4 KG/CM KLÖPP EÐA MOHELLA, KOMI ANNAD I LJOS SKAL ENDURSKOÐA SÖKKULBREIDDIR, FYLLA SKAL I GRUNN MEÐ HRAUNFYLLINGU EÐA MOLDARLAUSRI MÖL, ÞJAPPA HANA I 30 CM. ÞYKKUM LÖGUM OG VIETA HVERT LAG AÐUR EN ÞJÖFFUN HEFST. NOTA SKAL TITRARADJÖPFU. FYLLA SKAL SAMTIMIS UTAN OG INNAN VIÐ SÖKKLA. STEYPA I SÖKKLUM SE 6-200 SKV. 1ST-10 FRAMKV. FL.B. NOTA SKAL LOFTBLENDI OG TITRA STEYFU. EINANGRUN UNDIR PLOTU OG 50 CM. NIÐUR MEÐ SÖKKULVEGGJUM SE 75 MM. FRAUÐPLAST RÚP. 25 KG/M. EÐA ANNAD JAFN GOTT EINANGRUNAREFNI. NANARI SKYRINGAR OG MÁLSETNINGAR ER AÐ FINNA A SERTEIKNINGUM.



05 JUL 1993
HAFNARFJÁRDARBEIÐ
BYGGINGAFULLTRÚMI

STEINARHLIÐ B HAFNARFIRÐI
UNDIRSTÖÐUR
MKJ.V:50 1:10 DAN 1993
Johannes Petursson
JOHANNES PÉTURSSON FTFI: 5-43521
SIGURÐUR SIGURÐSSON 5-666513