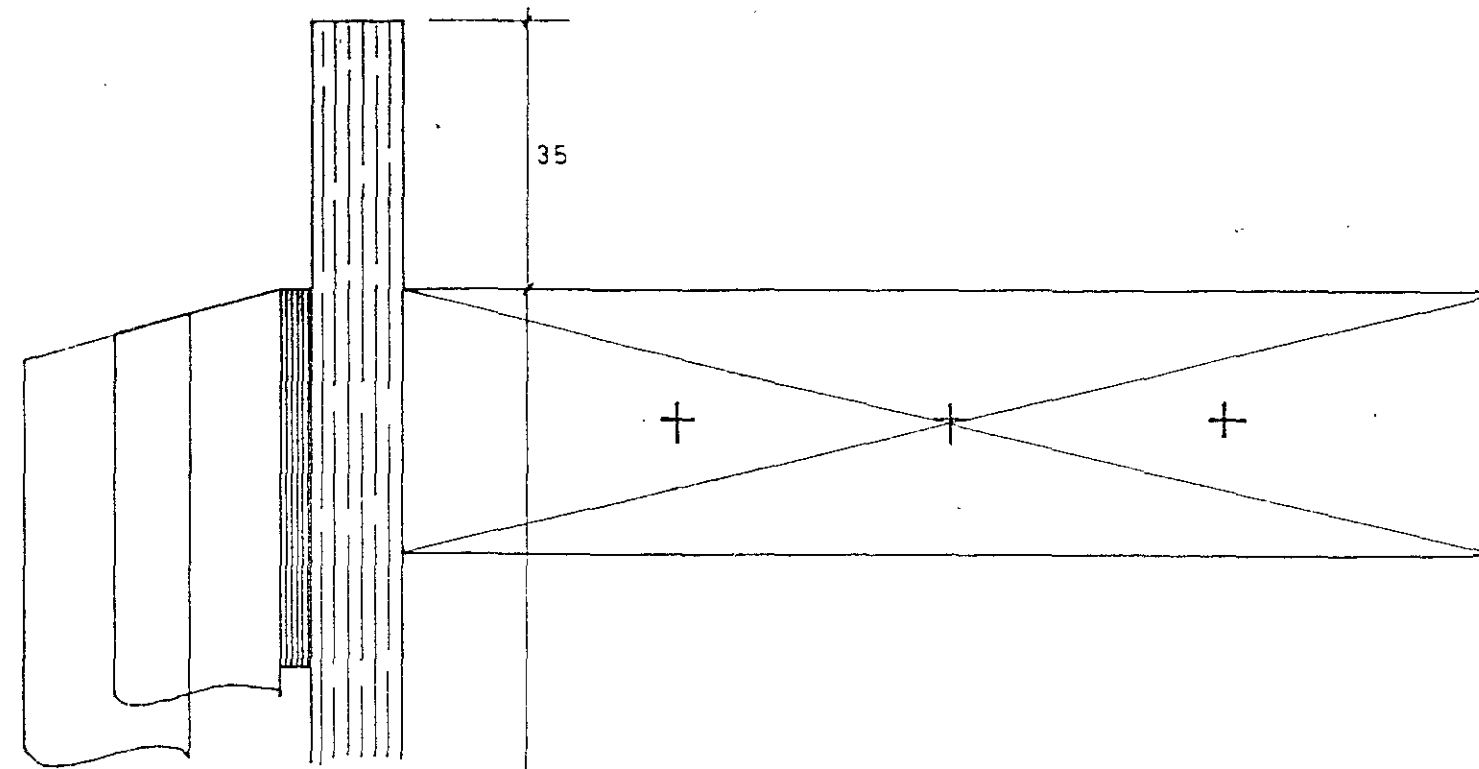
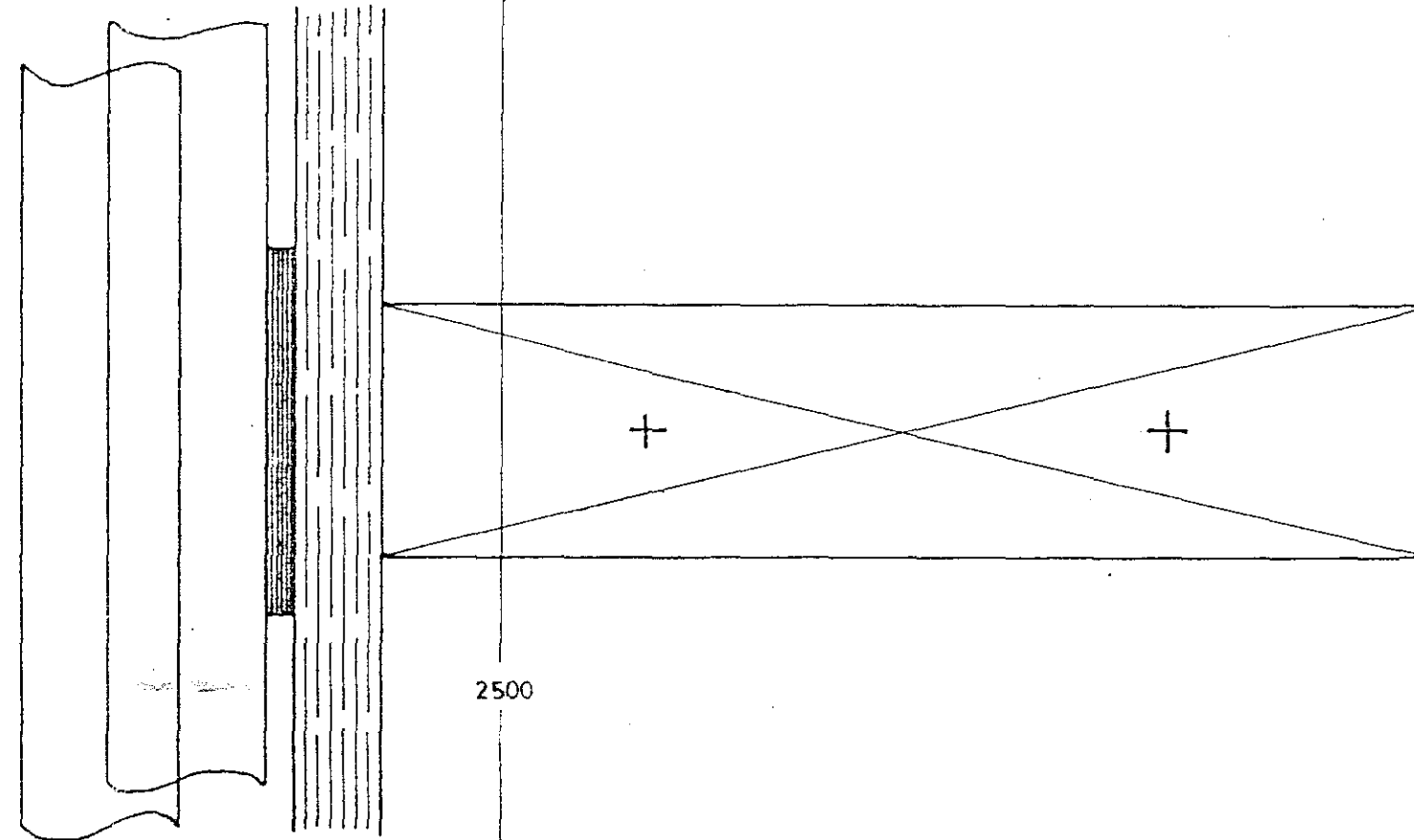


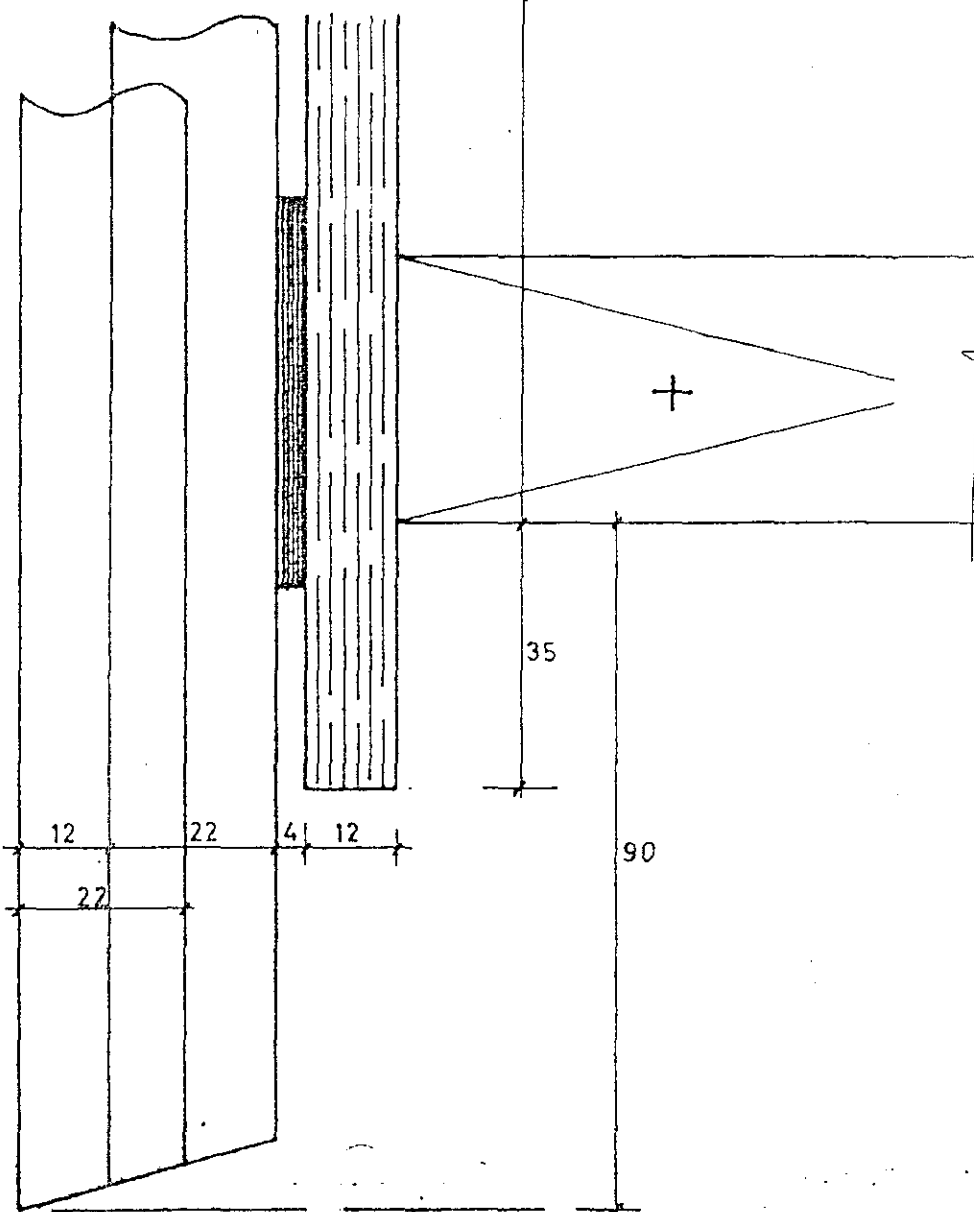
A—



B—



C—



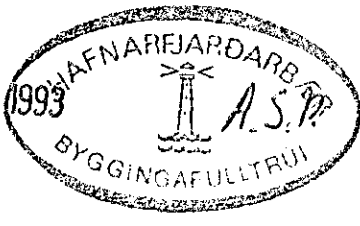
**TIMBUREINING TE-12.
DINUR HF. S. 43521**

LYSING A EININGU.

Stoðir	45x145x2500 mm.
Lausholt	35x145x1108 mm.
Trétex	12x1194x2570 mm.
Krossviður	4x50x1105 mm.
Undirpanill	22x120x2587 mm.
Yfirpanill	22x120x2587 mm.

SAMSETNING EININGA.

- Stoðir lausholt: 6x100 mm. skrufur 2 og 3 stk. pr. enda sbr. teikn. 24 stk. pr. eining.
- Trétex grind: Snertifletir grindar liabornir 40 mm. hefti c/c 100 mm. 100-110 stk. pr. eining
- Panill lausholt: 75 mm. hefti 2 stk. pr. borð i hvert lausholt 110 stk. pr. eining.

14 OCT 1993

 AFNARFJARDARBYGGINGAFULLTRUI A.S.