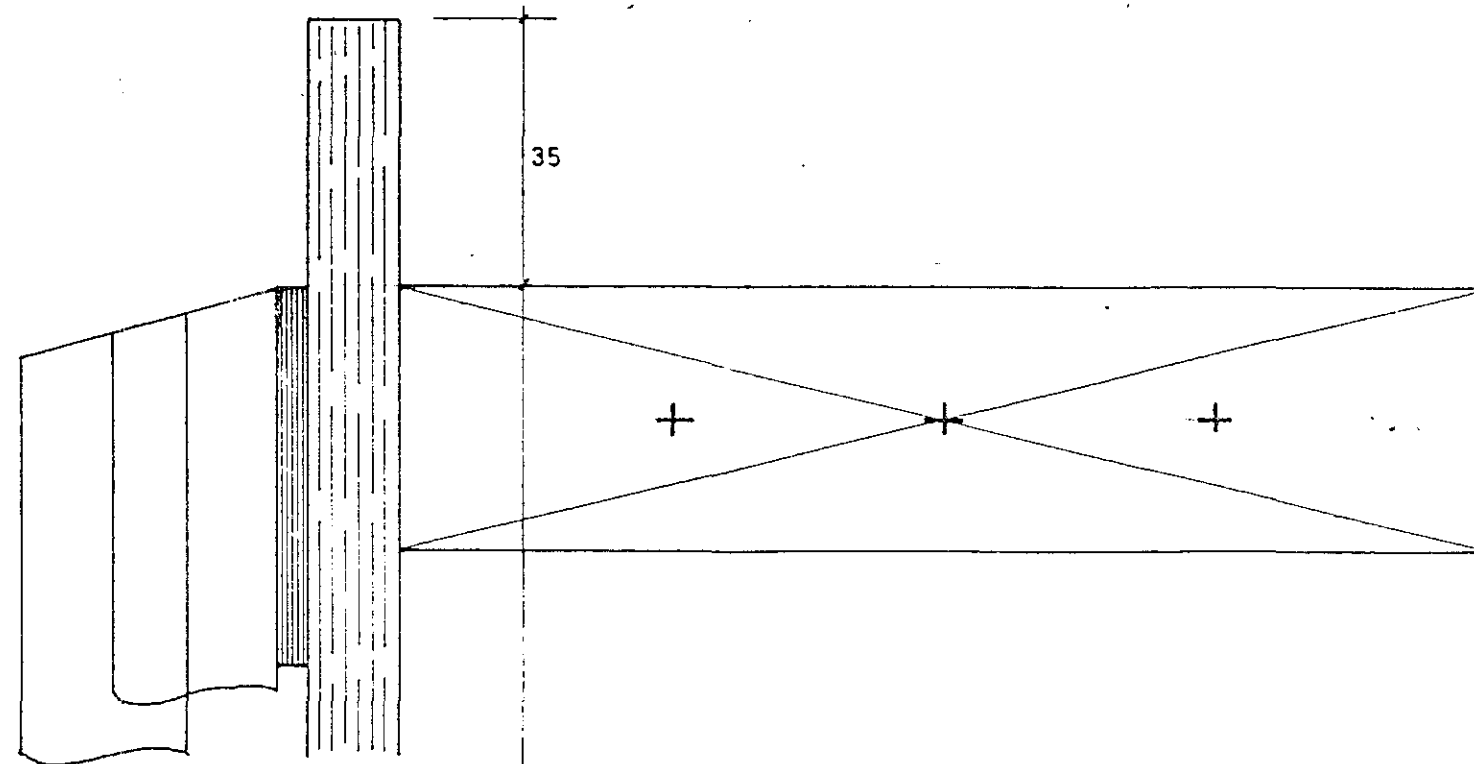
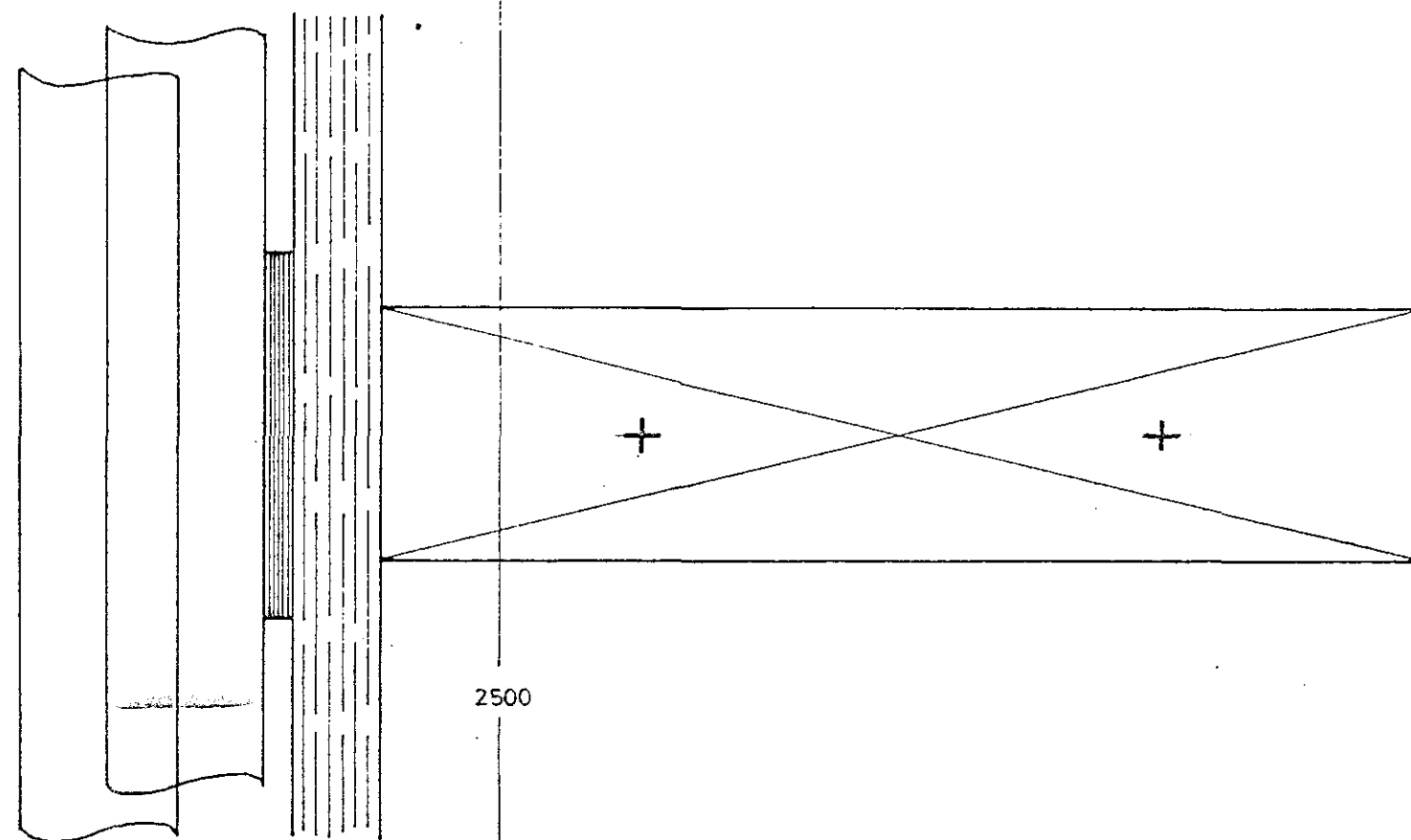


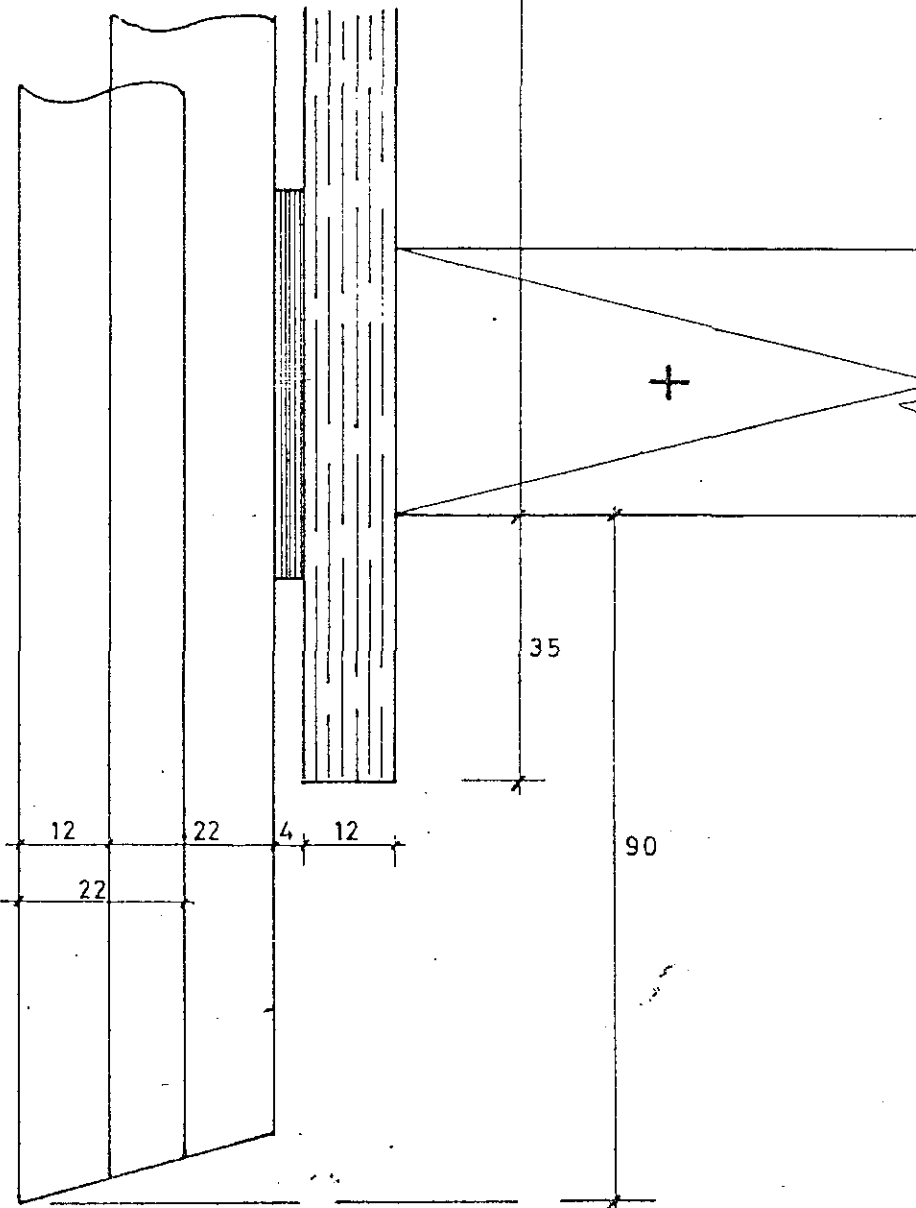
A—



B—



C—



GLUGGAEINING.
GE-1, GE-2, OG GE-3.
PINUR HF. S. 43521

LYSING A EININGU.

Stoðir	45x145x2500 mm.
Lausholt	35x145x1108 mm.
Trétex	12x1194x2570 mm.
Krossviður	4x50x1105 mm.
Undirpanill	22x120x2587 mm.
Yfirpanill	22x120x2587 mm.

SAMSETNING EININGA.

Stoðir lausholt: 6x100 mm. skráfur 2 og 3 stk. pr. enda sbr. teikn. 24 stk. pr. eining.

Trétex grind: Snertifletir grindar limbornir 40 mm. hefti c/c 100 mm. 100-110 stk. pr. eining

Panill lausholt: 75 mm. hefti 2 stk. pr. borð í hvert lausholt 110 stk. pr. eining.

Festing glugga GE-1 skráfur 6x100 6 stk. pr. glugga.
Festing glugga GE-2 skráfur 6x100 8 stk. pr. glugga.
Festing glugga GE-3 skráfur 6x100 10 stk. pr. glugga.

