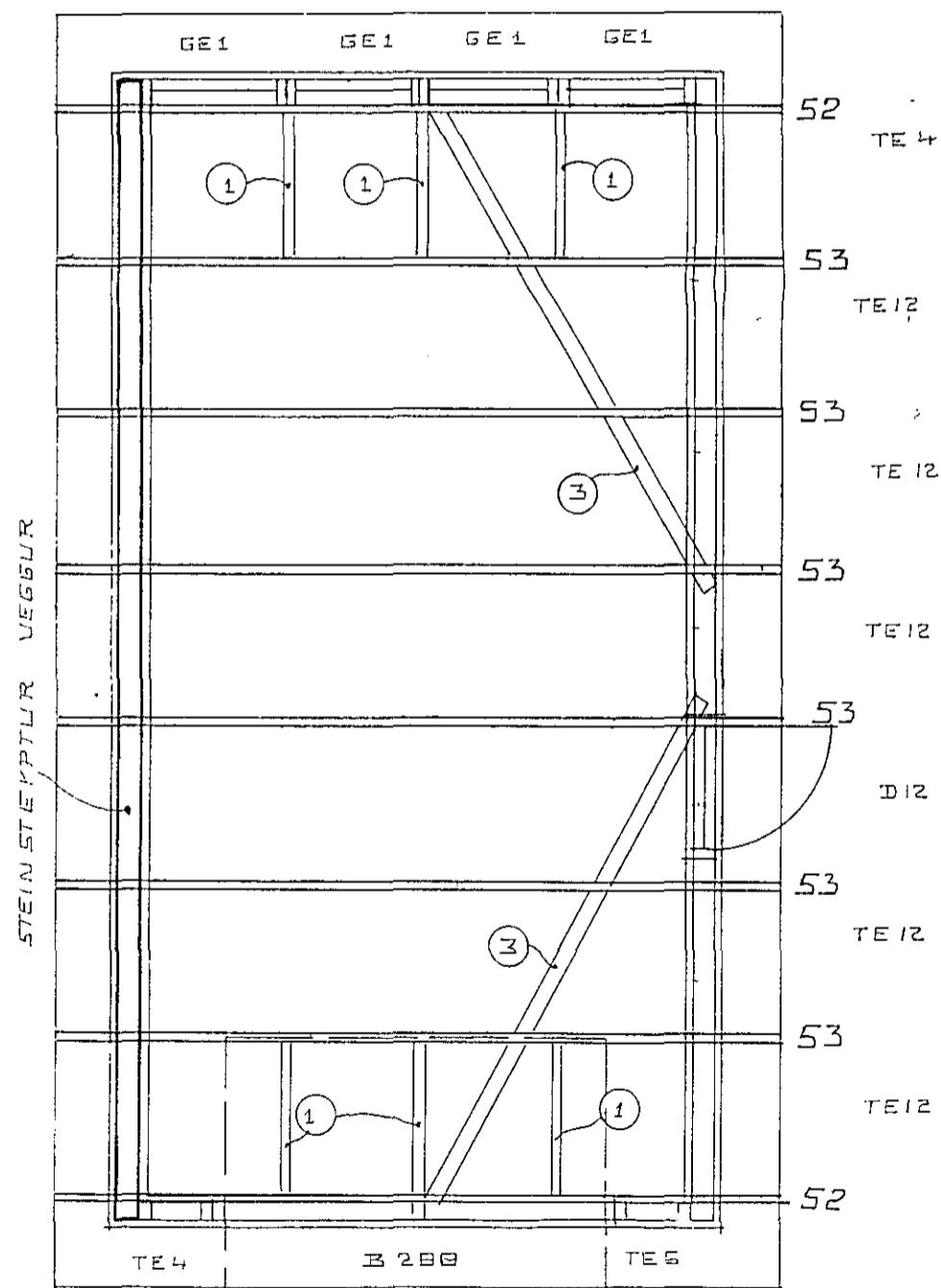
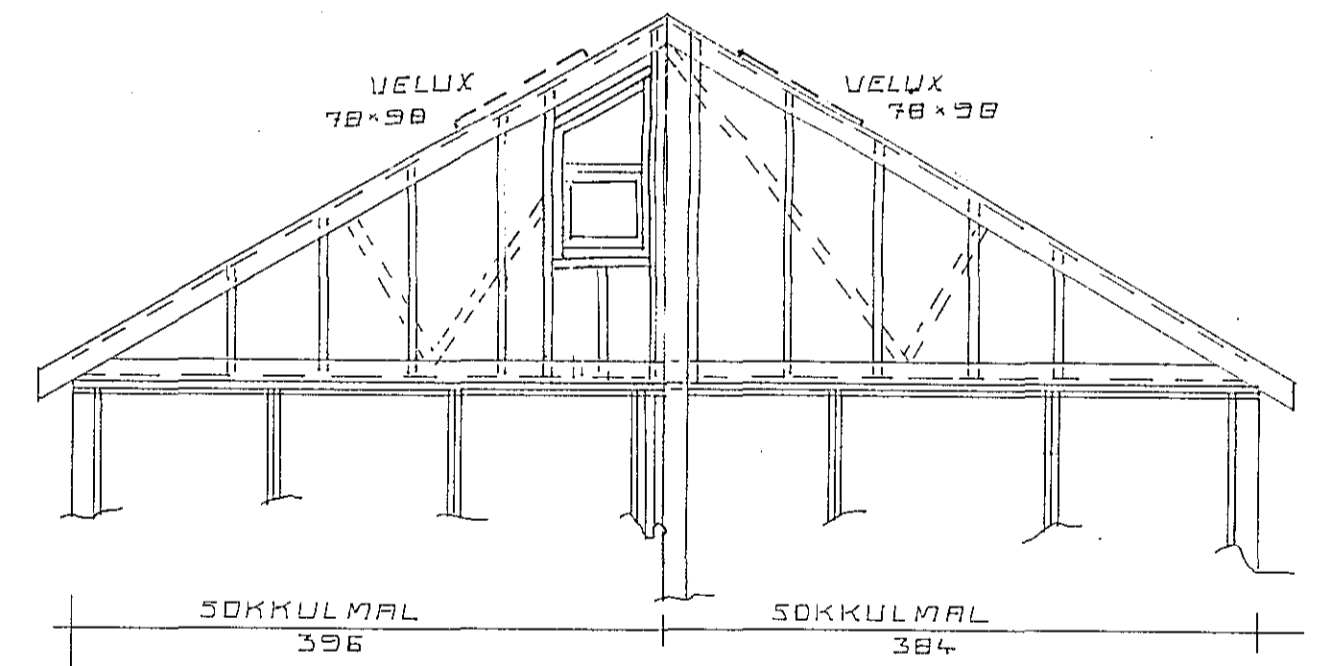
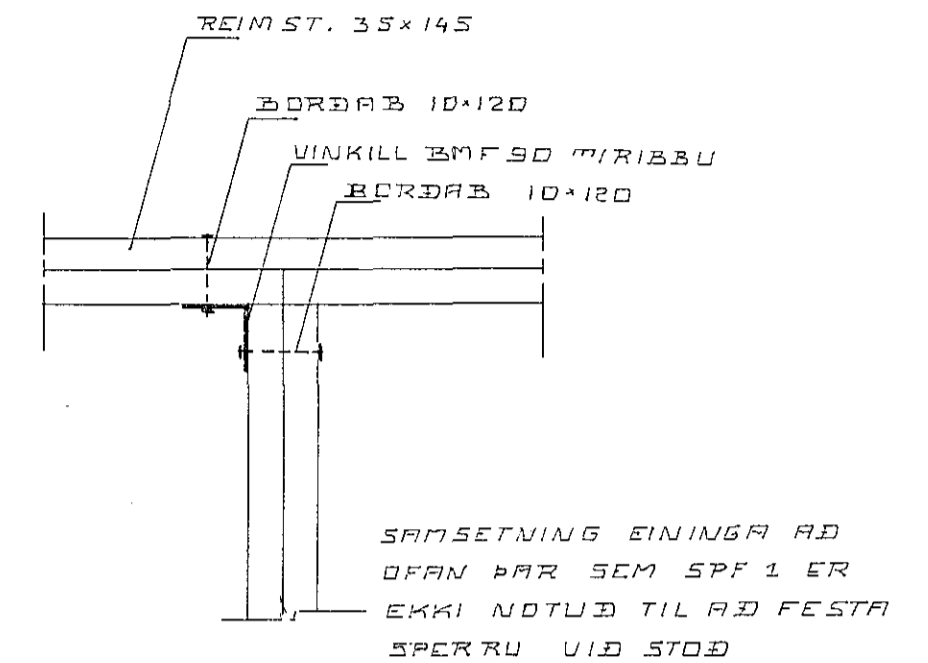
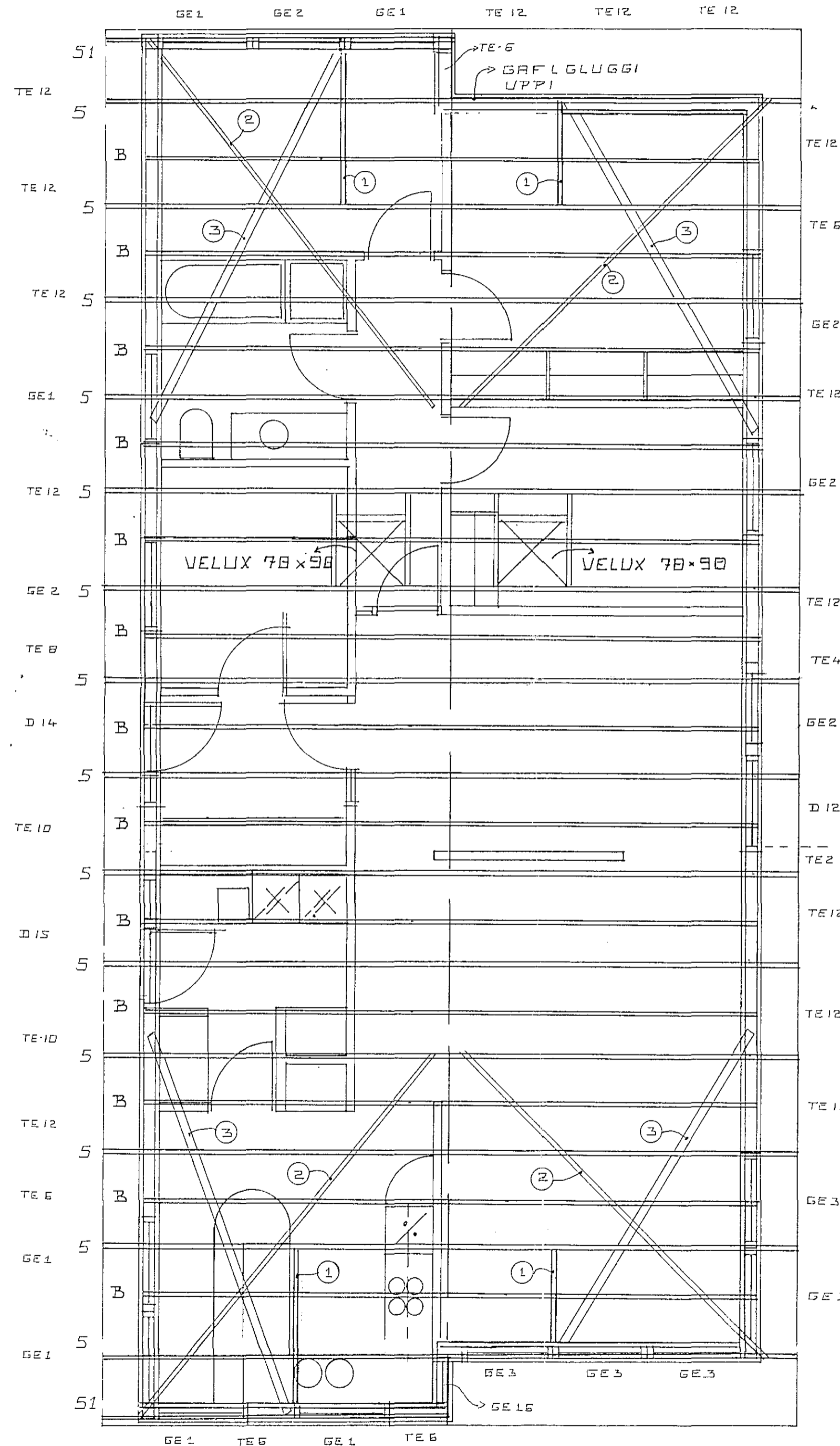


- 5 KRAFTSPERRA 30° B=790
- 51 KRAFTSPERRA 30° B=390
- 52 50x150 SKRUFIST I GRIND
M. FR. SKRUFUM 10x120
1 STK. I HVERJA STOD OG
1/2 60 cm I REIMST A GAFLI
- 53 KRAFTSPERRA 30° B=430
- B BITI 50x150



- ① SKÁ STÍFA SJÁ SÉRTEIKNINGU
- ② GATAGIRÐI 32x2mm NEGLING
3 STK 40/60 Í HVERJA SPERRU
- ③ 50x100 OFANÁ SPERRUFETI
NEGLING 3 STK 5" GALV. Í
HVERJA SPERRU.



SKYRINGAR:
 DAK SE KLETT MED 25/150 NEGLT Í HVERJA SPERRU MED 3 STK. 3" GALV. NEMA GAFLSPERRUR SEM NEGLIST MED 4 STK. 3" GALV. OFAN A TIMBURKLEIÐNINGU KOMI ASFALTPAPPI OG BARUJARN EÐA BARUSTAL. NEGLA SKAL ÞAKJARN MED SNUNUM ÞAKSAUM EÐA KAMBSAUM. ÞAKJARN SKAL NEGLA A EFTIRFARANDI HATT. NESTA NAGLARÖÐ SE 10 CM. OFAN VIÐ NEDRI BRUN, NEGLT Í AÐRAHVERJA BARU. NESTU RADIÐ SEU MED 70 CM. MILLIRILI NEGLT Í AÐRA HVERJA BARU. UR SVI SE MEST 80 CM MILLI NAGLARABA NEGLT Í AÐRA HVERJA BARU. PLOTUKANNT MILLI NAGLARABA SKAL NEGLA EINN NAGLA A BETA SKAL ÞESS AÐ NAGLAR LENDI Í BORDAKLEIÐNINGU ENN A MILLI BORDA.



STEINARHLIÐ B HAFNARFIRÐI

JULI '93 M. 1:50

JOHANNES PETURSSON 46221
 SIGURÐUR SIGURÐSSON

30. OKT. 1993