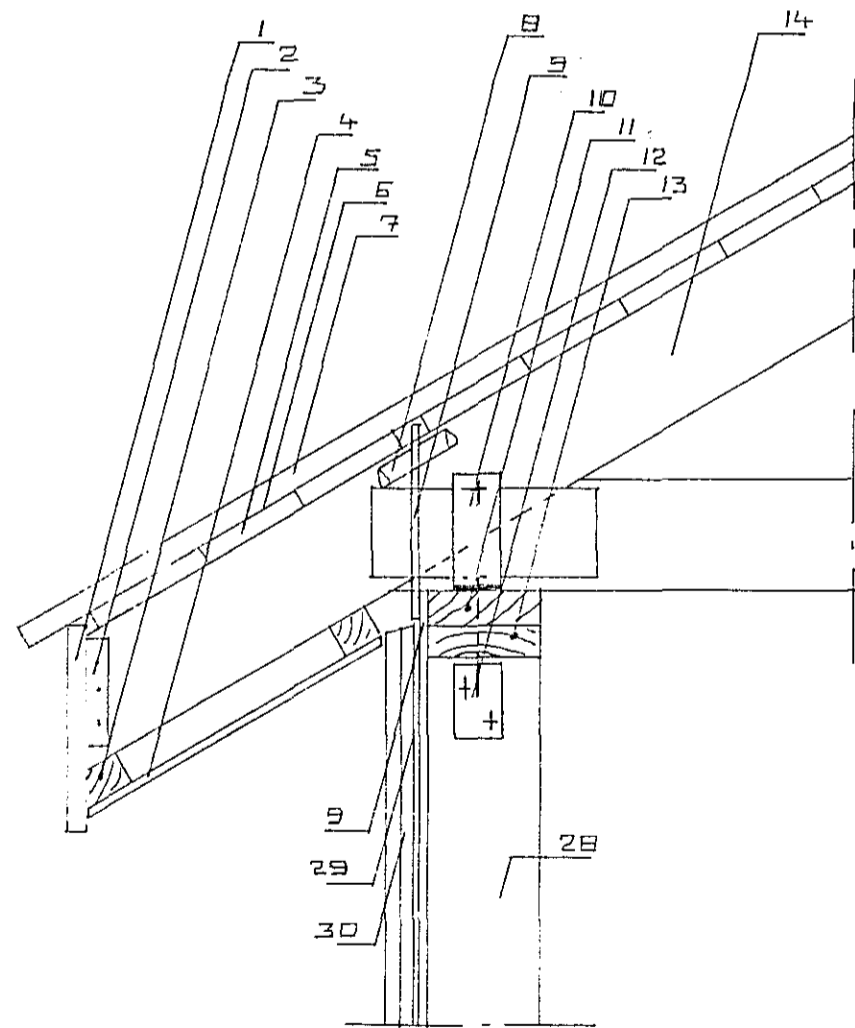


SKYRINGAR:.

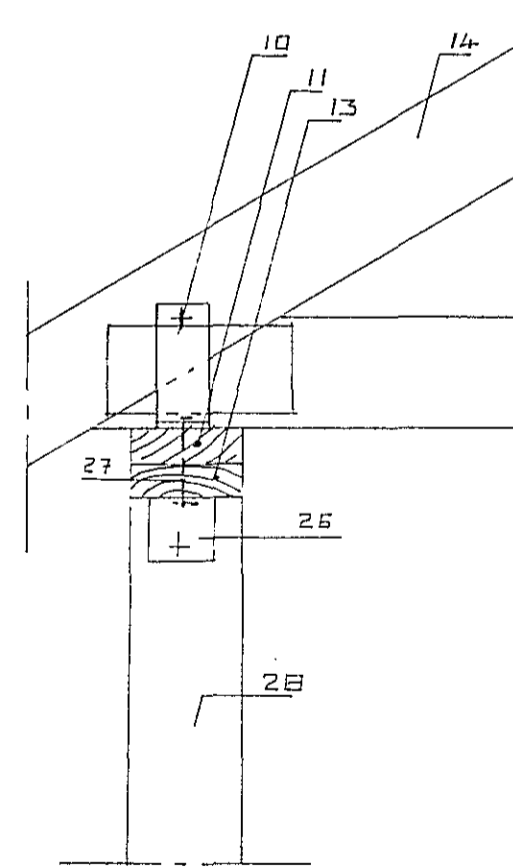
1. Vatnasklæning 22 mm.
2. 25x35 listi negldur á sperru m. 3 stk. 3" galv.
3. 45x45 skásagað neglt m. 2 stk. 4" galv.
4. 12 mm. rás.krossviður negling 40 mm. hefti c/c 15 cm.
5. Þakklæning 25x150.
6. Þakpappi.
7. Þakjárn.
8. Loftrás d=32 mm. rör 2 stk. í hvert sperrubíl.
9. 12 mm. tjörusoðis trétex.
10. Vinkill BMF 70x150x60x8 borðab. 12x80 í gegnum sperru.
11. Reimstykki 35x145.
12. Sperrufesting í borðab. 10x110 2 stk. í gegnum stoð.
13. Yfirstykki í einingu.
14. Kraftsperra.
15. Fr.skrúfa 10x100 c/c 80 cm.
16. Yfirstykki kraftsperru.
17. 50x100.
18. 50x100 c/c 60 stoðir.
19. Undirstykki sperru 50x150.
20. Fr.skrúfa 10x120 c/c 60 cm.
21. Vinkill BMF 105 m/ribbu 1.stk. hvorummegin við skástífu borðab. 10x80 2.stk. í hvorn veng.
22. Boltar 10x150 2.stk. í hvorn vinkil.
23. Vinkil BMF 105 með ribbu 1.stk. hvorummegin, boltar B-12x80 2.stk.
24. Borðaboltar 10x80 2.stk. í hvorn vinkil.

25. Skáskífa 50x100.
26. Þar sem SPF-1 tengir ekki saman stoð og þaksperru kemur vinkill BMF 90 sem tengur saman stoð og reimstykki borðab. 10x80 í gegnum reim borðab. 10x120 gegnum stoðir.
27. Borðabolti 12x120 í gegnum vinkil nr.8 og í gegnum reimstykki og yfirstykki einingar.
28. Tvöföld stoð 45x145 mm.
29. Loftrúm 4 mm.
30. Vatnasklæning lóðrátt ein á tvar

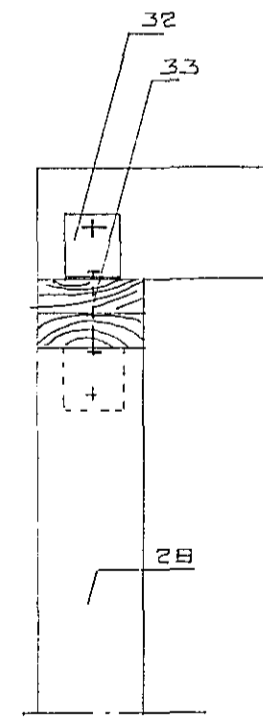
31. Festing stoða við kraftsperru negling 2 stk. 4" galv. í yfirst. , undirst.
32. Vinkill BMF 105 borðabolti 10x70 í gegnum bita
33. Borðab. 10x120 í gegnum reimstykki.



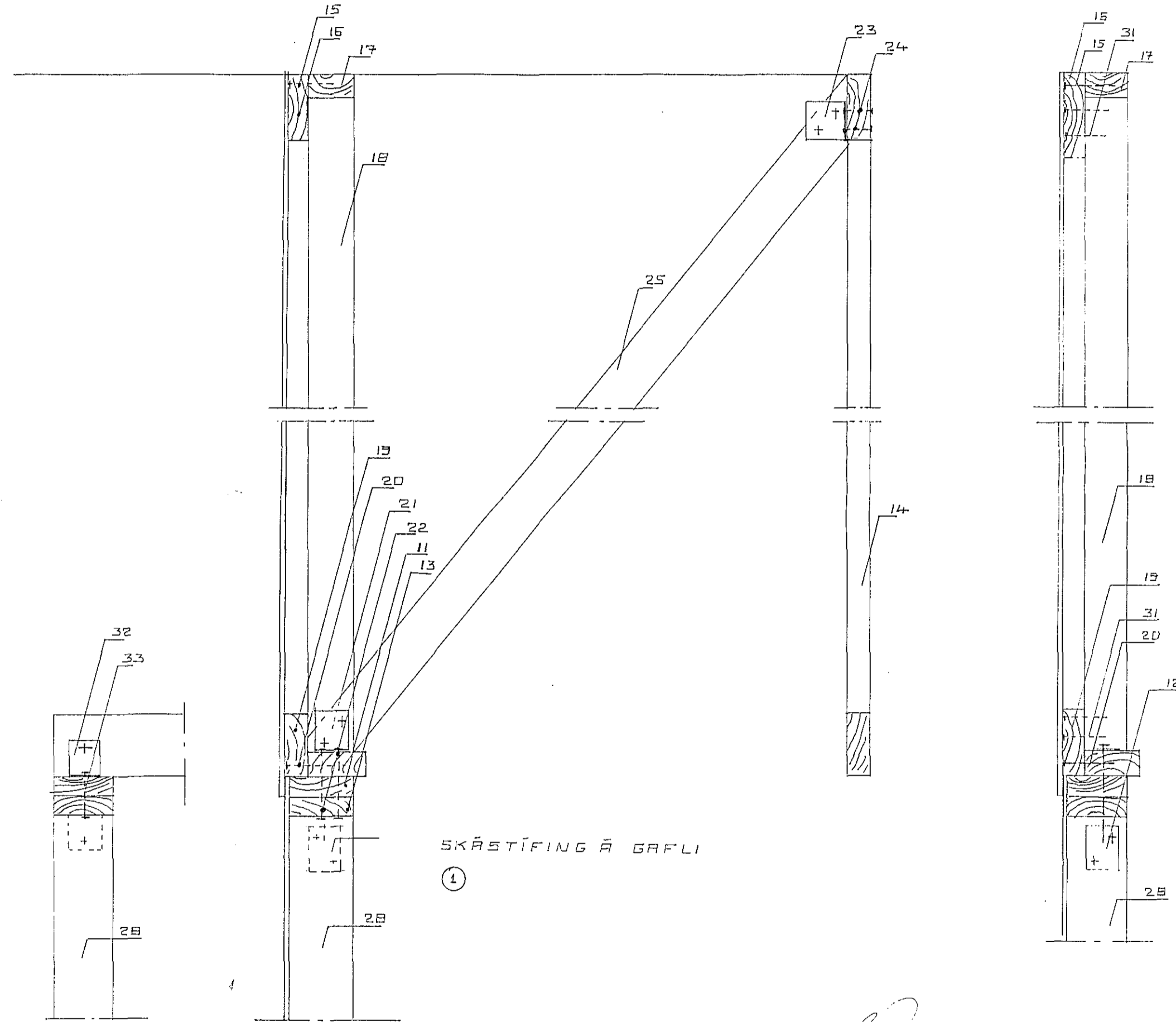
FESTING SPERRU  
Á EININGASAMSKEYTUM



FESTING SPERRU  
Á MIDRI EININGU



FESTING BITA  
VIÐ EININGU



SKÁSTÍFING Á GAFLI

①

BR. 1 OKT 1993

STEINARHLIÐ 8 HAFNARFIRÐI

ÞAK SNIÐMYNDIR.

JULI 1993 MKV 1:10

JOHANNES PÉTURSSON ETT 5-675107

SIGURÐUR SIGURÐSSON 5-566613

