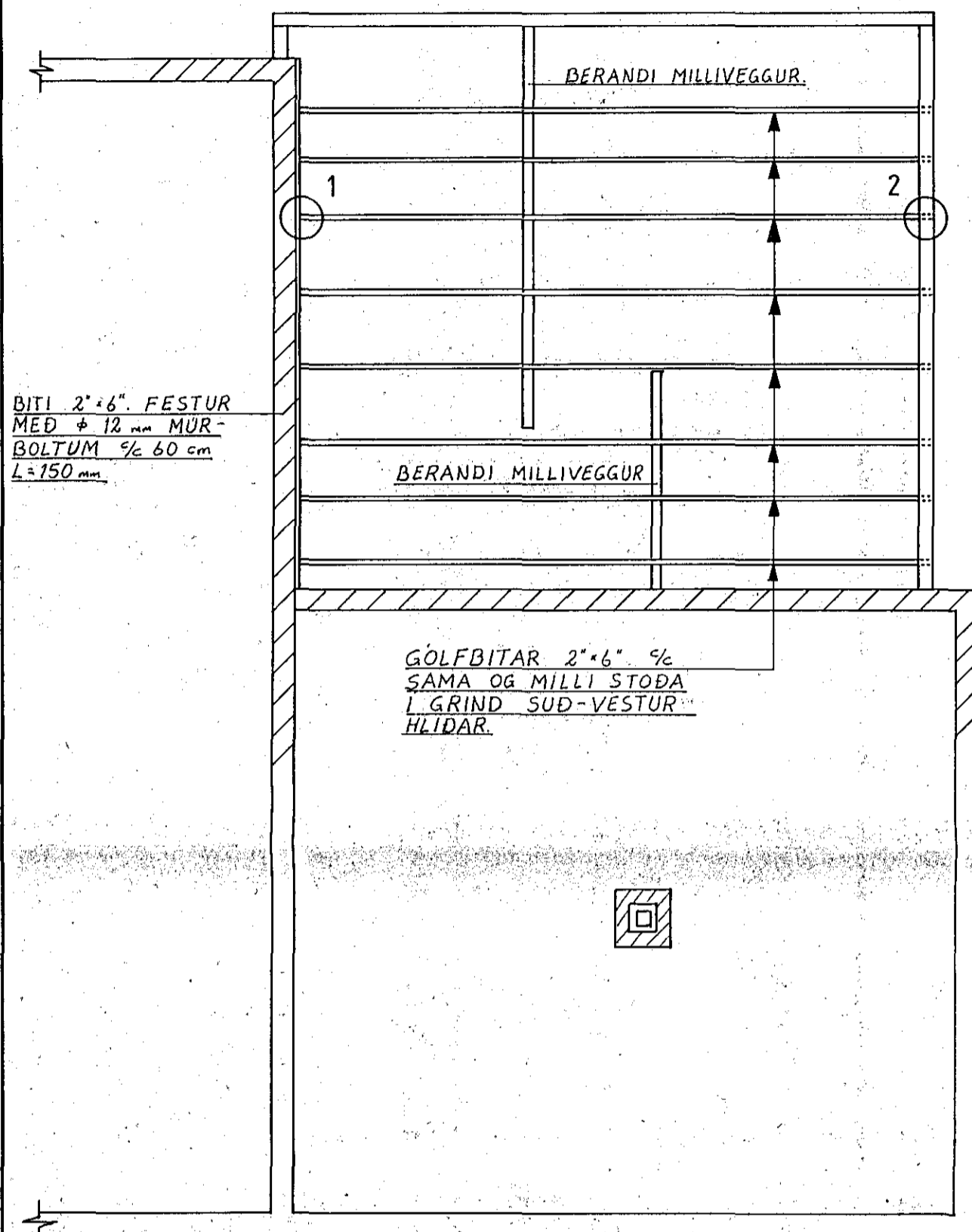


GRUNNMYND GÖLFBITA 1:50

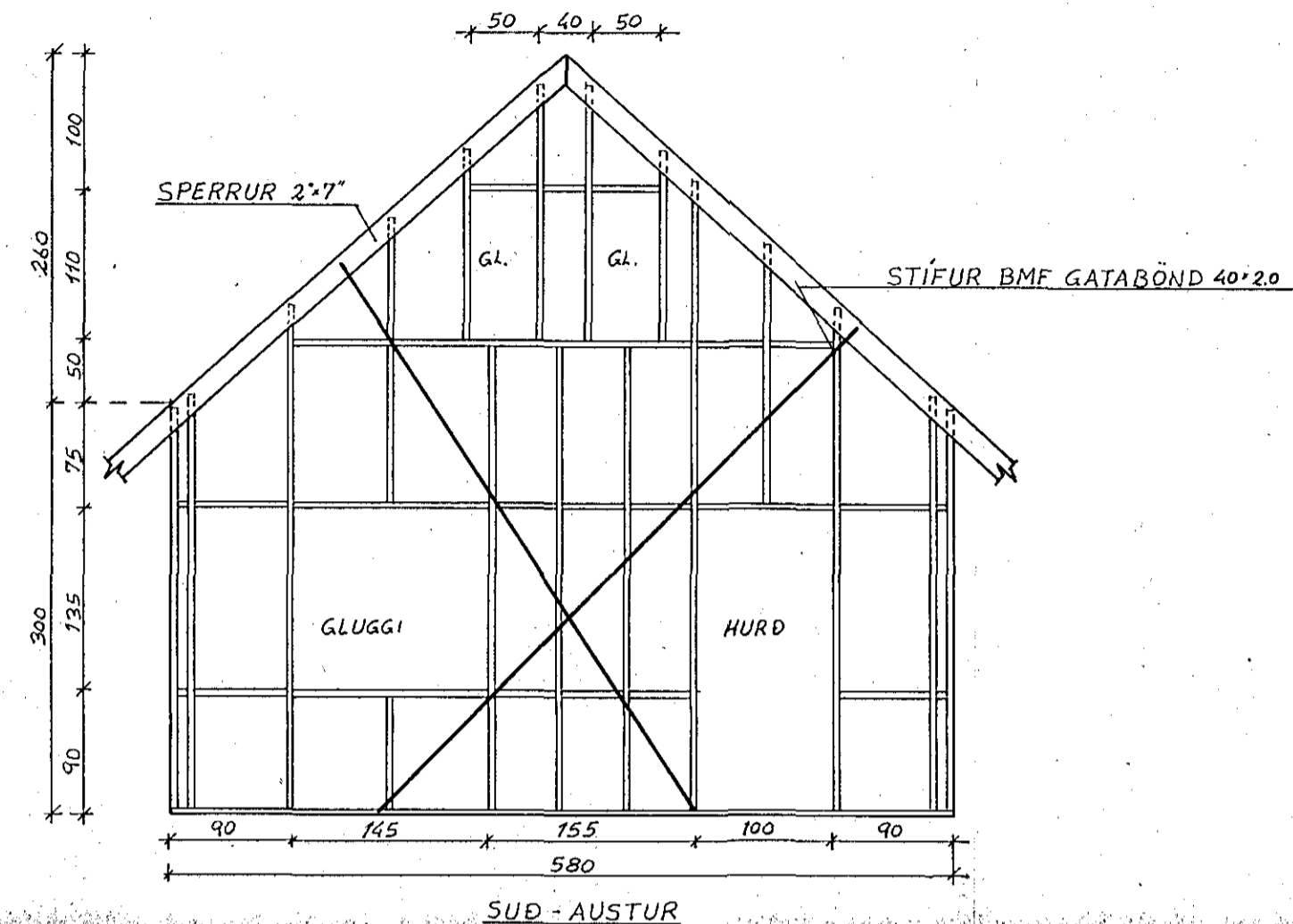
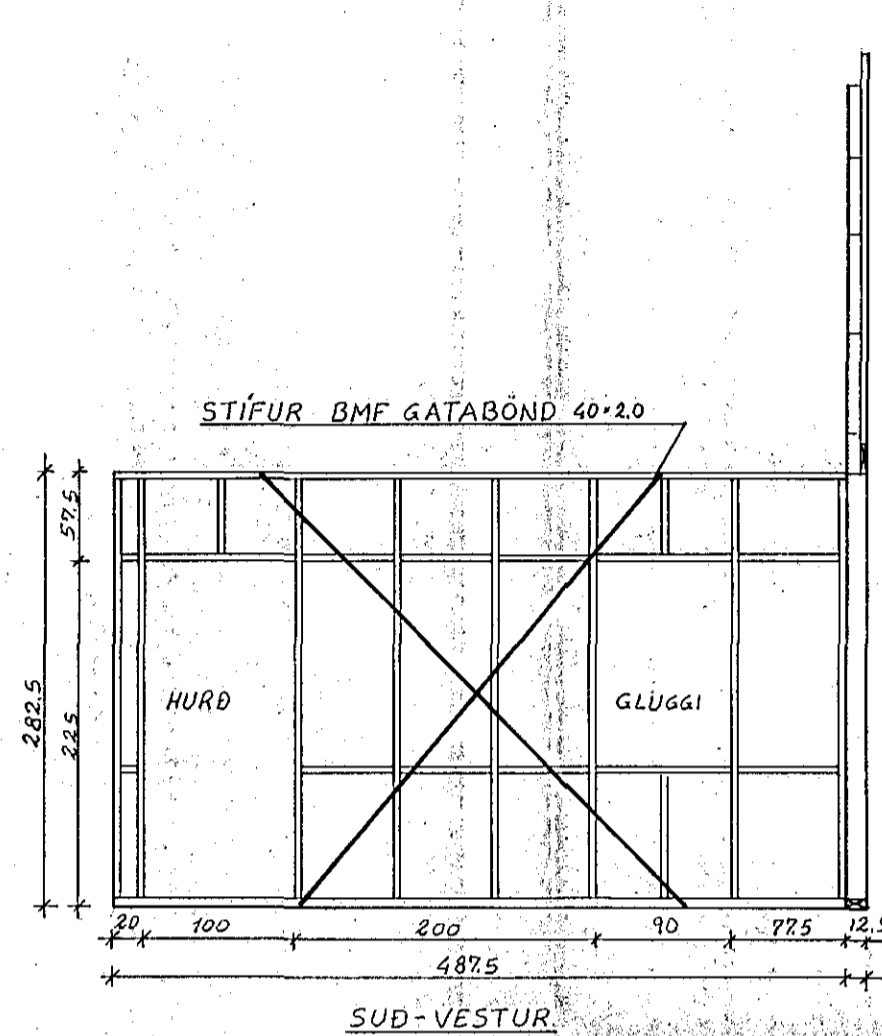


BITI 2*6" FESTUR
MED ϕ 12 mm MUR-
BOLTUM $\frac{1}{2}$ 60 cm
L=150 mm

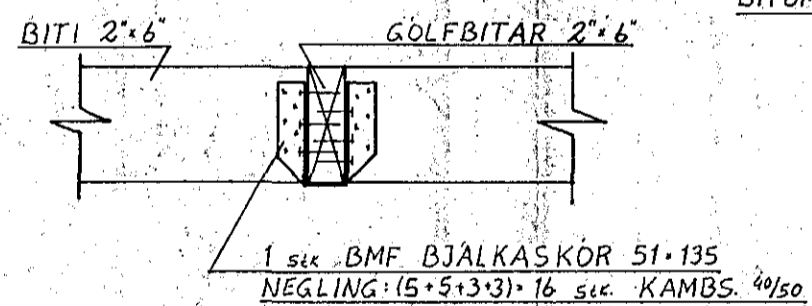
BERANDI MILLIVEGGUR

GÖLFBITAR 2*6" $\frac{1}{2}$
SAMA OG MILLI STODA
I GRIND SUD-VESTUR
HLIDAR

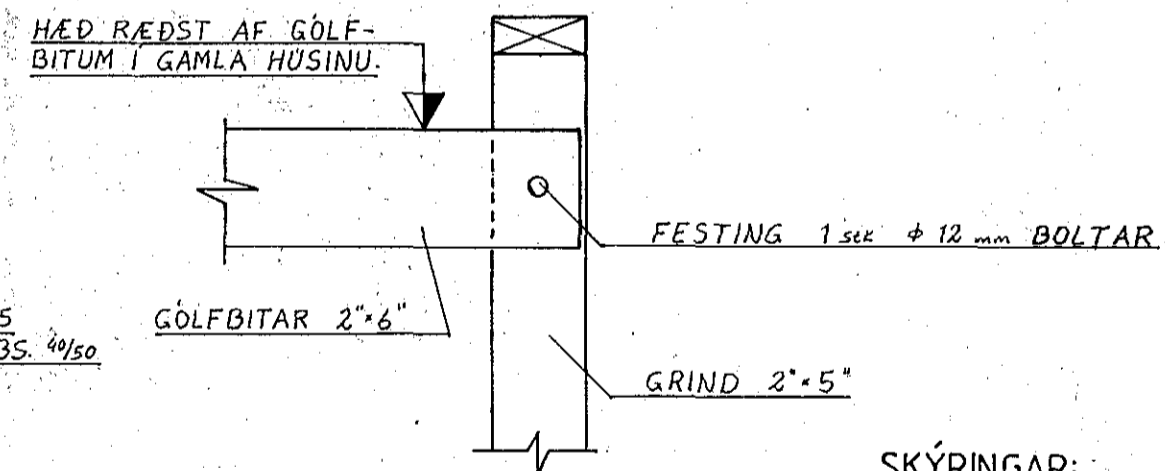
GRINDARTEIKNING 1:50



① 1:10



② 1:10



SKÝRINGAR:

GRIND 2*5"
STÍFUR BMF GATABÖND 40*2.0
GÖLFBITAR 2*6"
ALLAR FESTINGAR Í GRIND, NEMA Á LAUSHOLTUM,
ERU 2 sek. BMF VINKLAR 35350. NEGLING 7 sek.
KAMBS. $\frac{40}{50}$.
ÖNEFND MÁL ERU Í CM.



| | | | |
|---|--------------|----------------------------------|--|
| VERKFRÆDISTOFA | | HALLDÓRS HANNESSONAR S. 91-54355 | |
| SUÐURGATA 67, HAFNARFIRÐI | | SUÐURGÖTU 14 - 220 HAFNARFJÖRDUR | |
| VIÐBYGGING. GÖLFBITAR, GRINDARTEIKNING OG SNIÐ. | | Mkv: 1:50, 1:10 | |
| | | Reiknað: Sigis B. | |
| | | Telknað: Sigis B. | |
| | | Yfirfarð: [Signature] | |
| Verk: | Blað nr. 1,2 | Dags: Október '87 | |