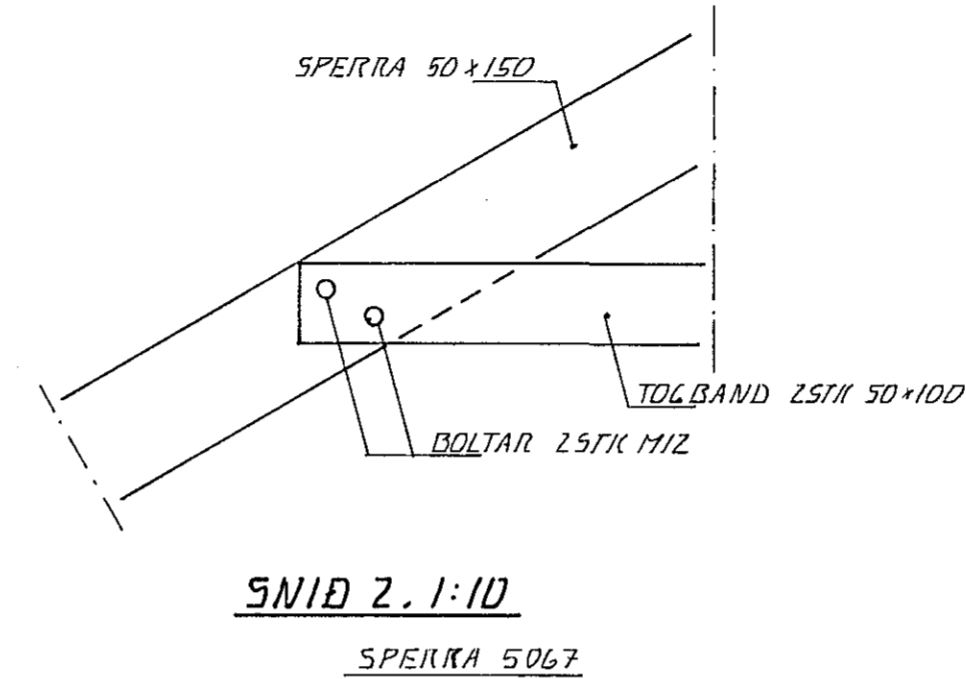
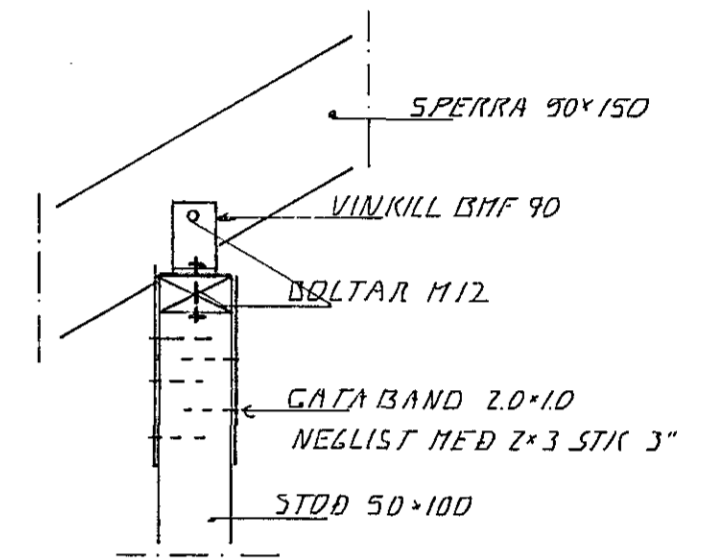


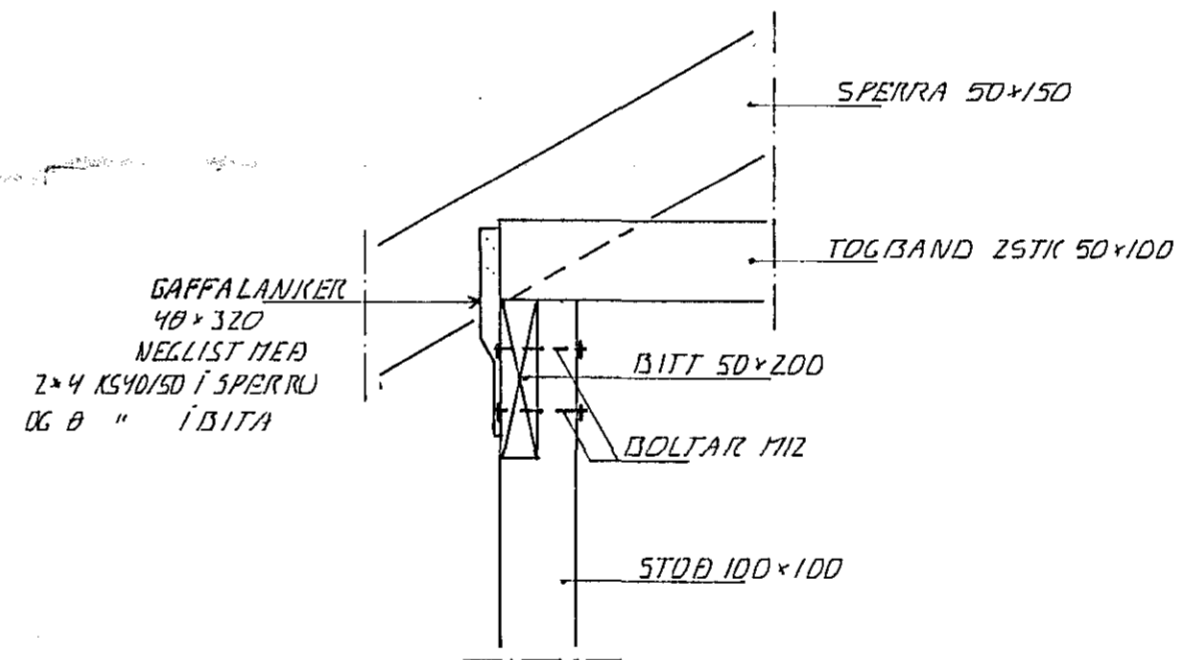
**SNID 1. 1:10**  
SPERRA 9.11.13.06.15



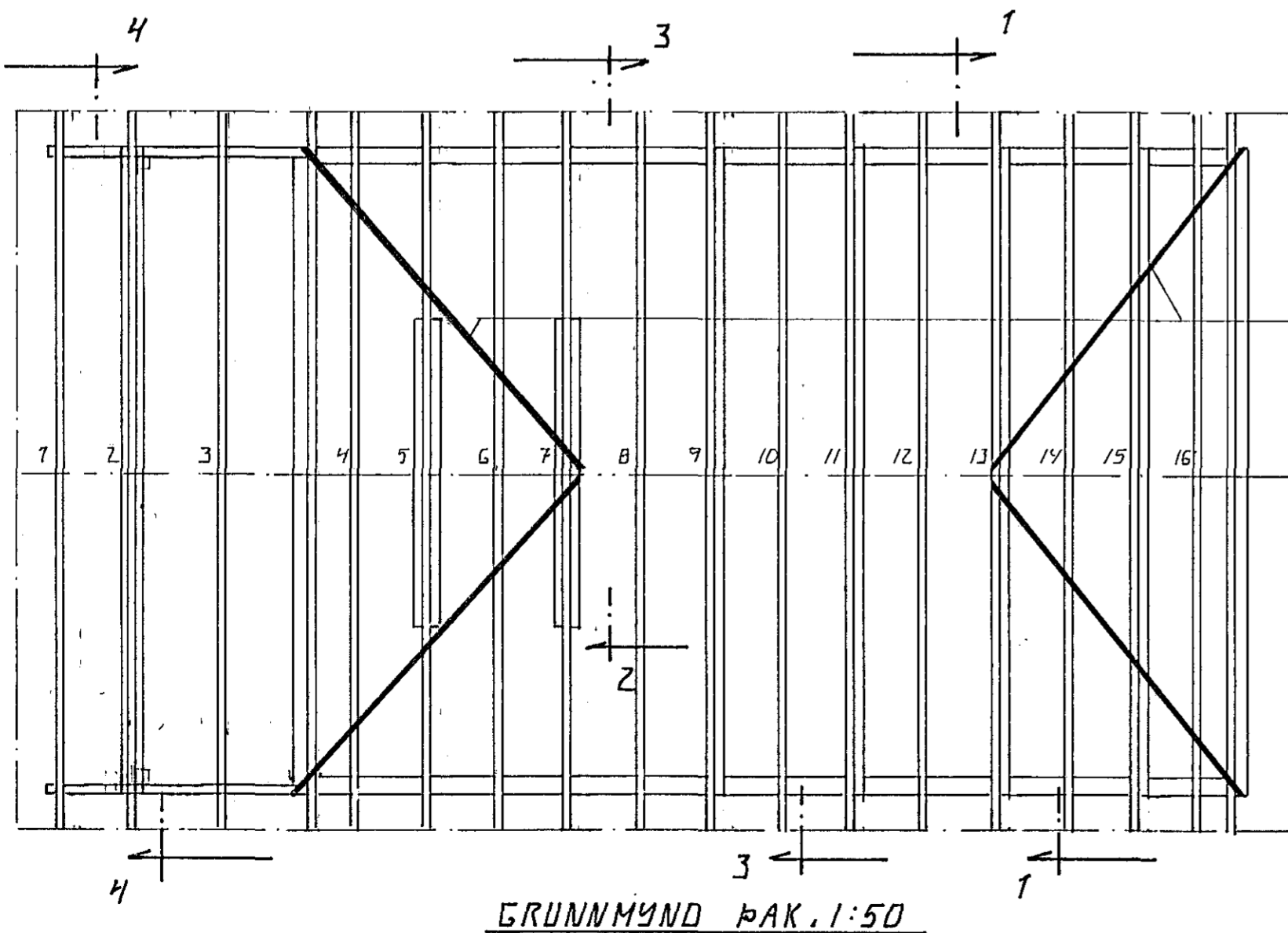
**SNID 2. 1:10**  
SPERRA 5067



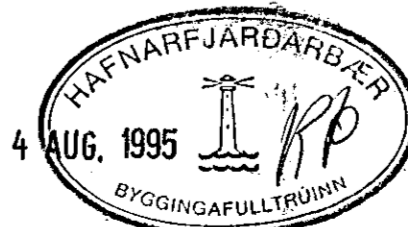
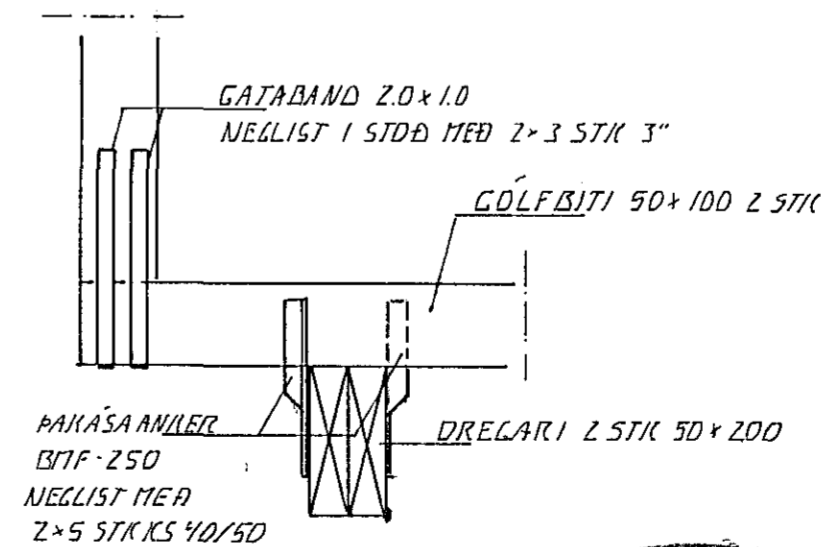
**SNID 3. 1:10**  
SPERRA 4.6.8.10.12.14.06.16



**SNID 4. 1:10**  
SPERRA. 2 24



**GRUNNMUND PAK. 1:50**



BR.	DAGS.	EDLI BR.	SIGN.

**SUMARBUSTAÐUR ÓLAFS AUBUNSSONAR  
SLÉTTUHLÍÐ VIÐ HAFNARFJÖRÐ**

**BURÐARVIRKI, PAK**

DAGS. 26.08.95  
VERK NR. 9530  
TEIKN NR. 1-03  
HANNAD *[Signature]*  
TEIKNAD *[Signature]*  
YFIRFARIÐ

**TÆKNIPJÓNUSTA  
SIGURDAR ÞORLEIFSSONAR HF**

STRANDGÖTU 11 - 220 HAFNARFJÖRÐUR - Sími 54255 - FAX 652875