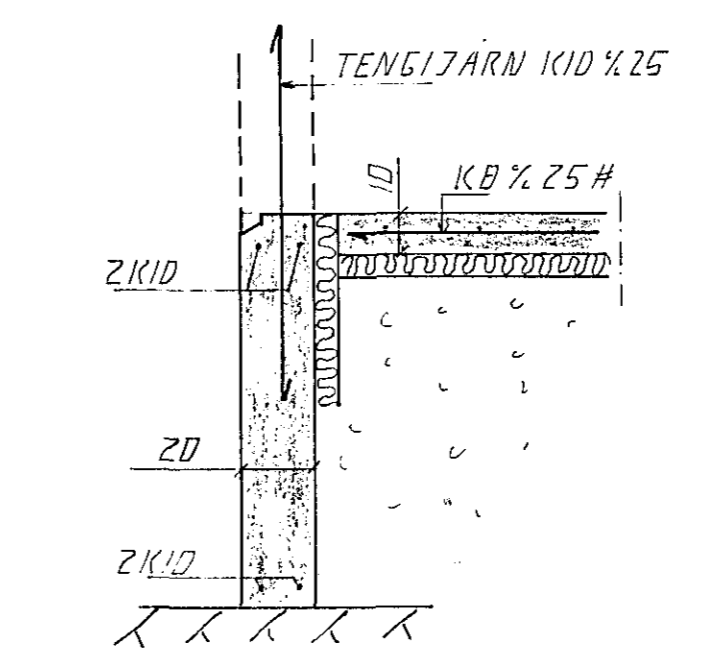
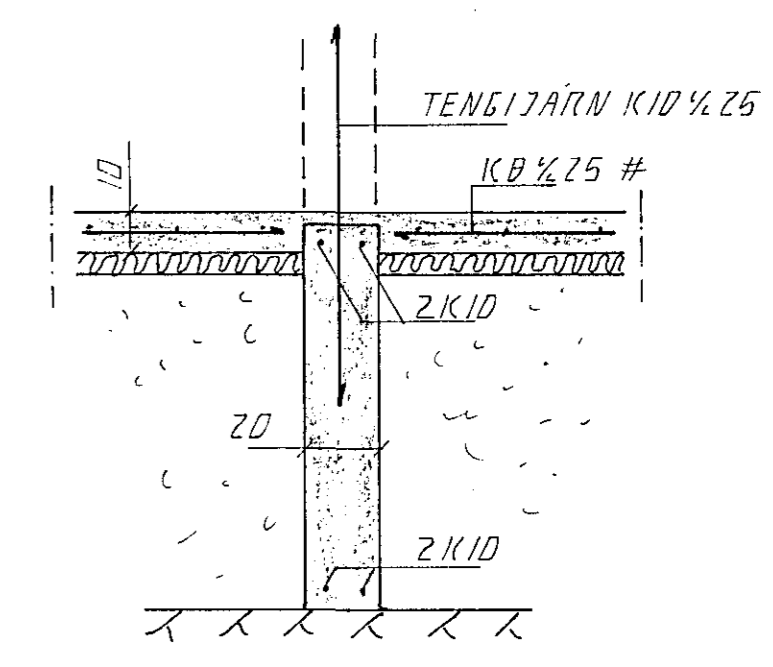


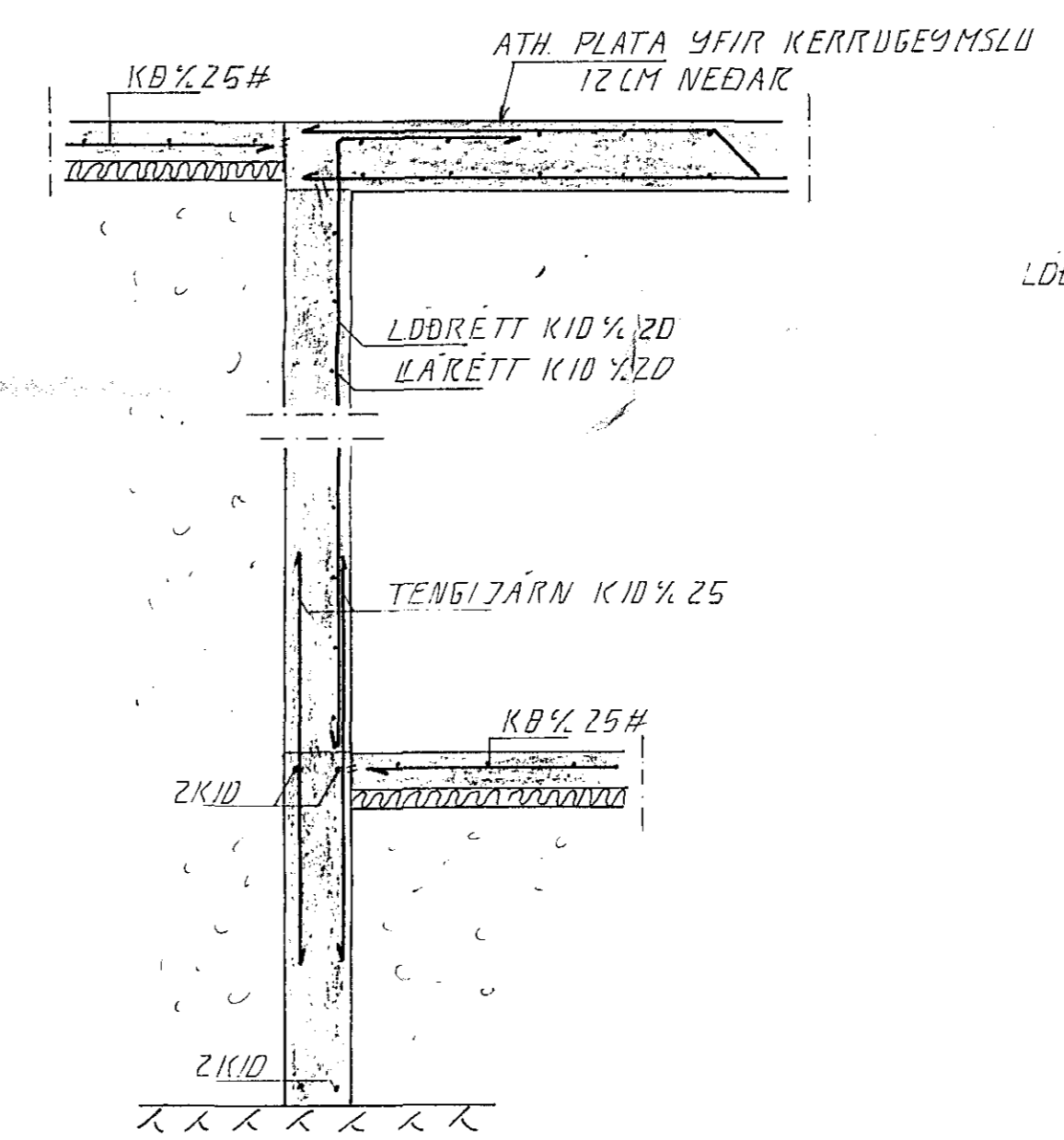
SNID 3.1:20



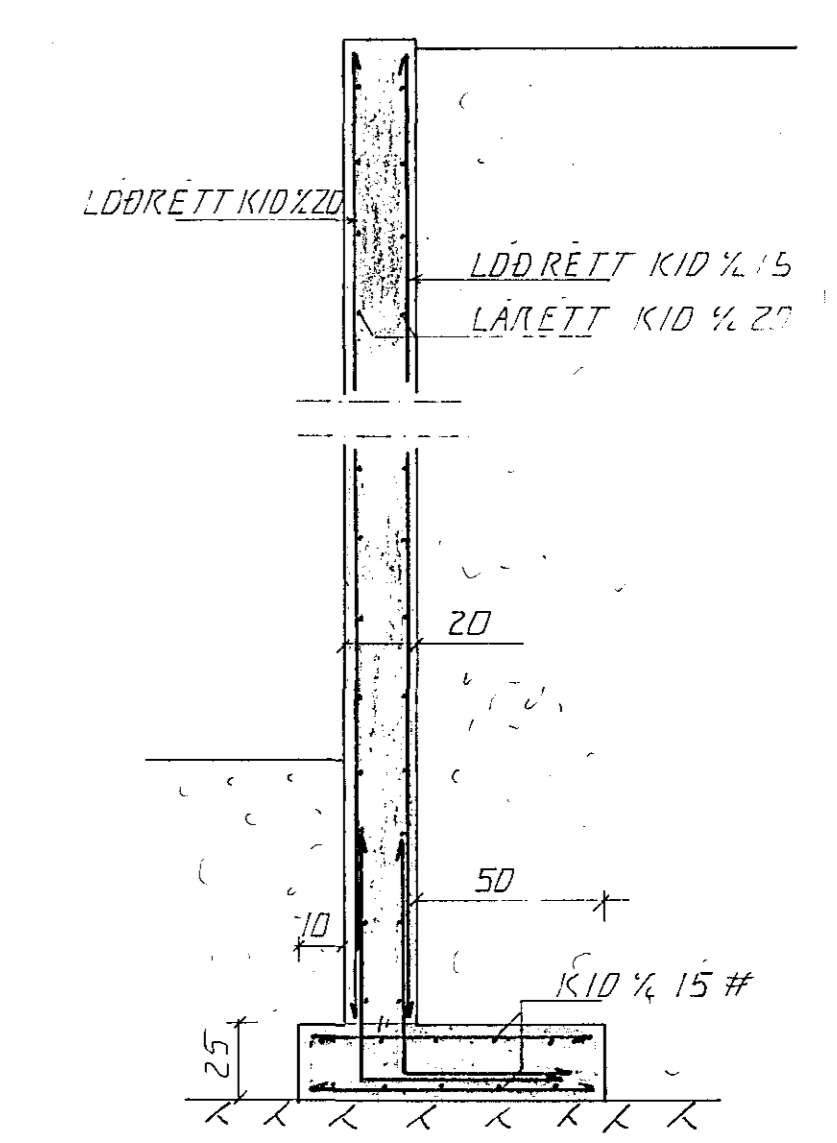
SNID 1.1:20



SNID 2.1:20

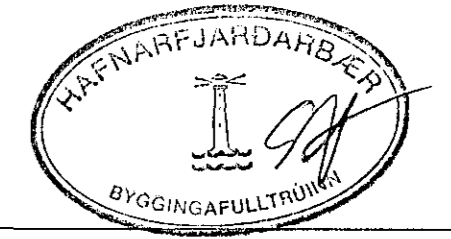


SNID 4.1:20



SNID 5.1:20

SKÝRINGAR
 ALMENNAR SKÝRINGAR SJÁ BL. NR. 1-01.
 04 NOV 1991



| | |
|---------|-------------------------|
| STEYPA: | |
| S | > 250 |
| VS | ≤ 0.5 |
| LOFT | ≥ 6% |
| SEMENT | ≥ 300 KG/M ³ |

| | | | | |
|--|------|------|------------|----------|
| BR. NR. | DAGS | EDLI | BREYTINGAR | SIGN. |
| | | | | |
| GOLFSKÁLI KEILIS HVALENRÁRVELLI | | | | DAGS |
| LINDIRSTÖÐUR - MÁLTEKNI | | | | AGUST 91 |
| MELIKV. 1:50 | | | | TEIKNAR |
| SIGURÐUR ÞORLEIFSSON | | | | VERK NR. |
| STRANDGÖTU 11 HAFNARFIRÐI SÍMI 54751/54255 | | | | 7114 |
| | | | | BLAD NR. |
| | | | | 1-02 |