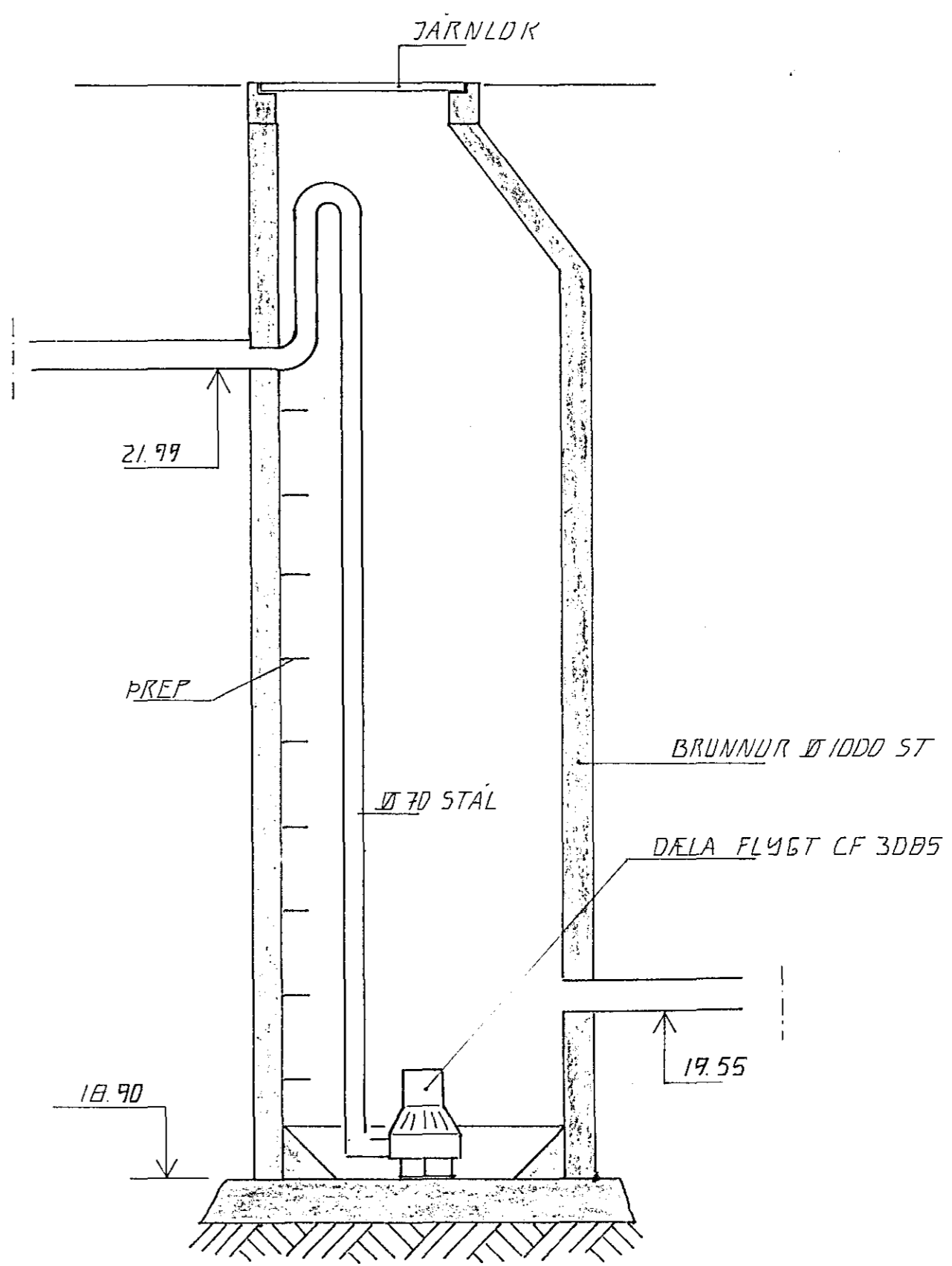


GRUNNMUND . 1:50



DÆLUBRUNNUR . 1:20

21 JAN 1992
 HAFNARFJÁRDARBEIÐ
 BYGGINGAÆTLAÐ

| | | | |
|-------------------------------------------------------------------------------------|----------|--------------------------------|----------------------------------------------------------|
| Aðili: <i>Eldi Leikning ogild.</i> Bröfing: <i>Taka í notkun byggislið rými.</i> | | | |
| DZ | 14.01.92 | JARÐVATNSLDGN Í BREYTT | 4% |
| 01 | 30.10.91 | KÖTUF BREYTT LEGU LAGNA BREYTT | 4% |
| BR NR | DAGS | EDLI BREVTINGAR | SIGN. |
| GOLFSKÁLI KEILIS HVALEYRARVELLI GRUNNLAGNIR | | | DAGS AGÚST. 91 HANNAÐ 4% TEKNAÐ 4% VERK NR 9114 |
| MALLIV. 1:50. 1:20 SIGURÐUR ÞORLEIFSSON TEKNIFRÆÐINGUR F.T.F.I. | | | BLAD NR 2-DZB |
| STRANDGÖTU 11 HAFNARFJÆRÐÍ SÍMÍ 54751/54255 | | | |