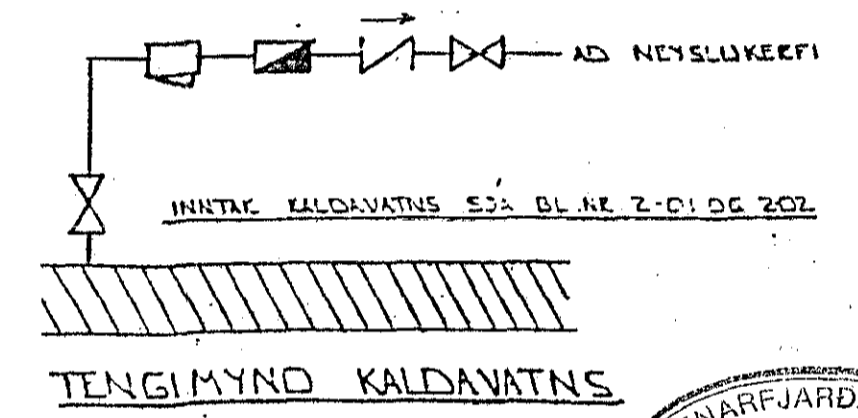
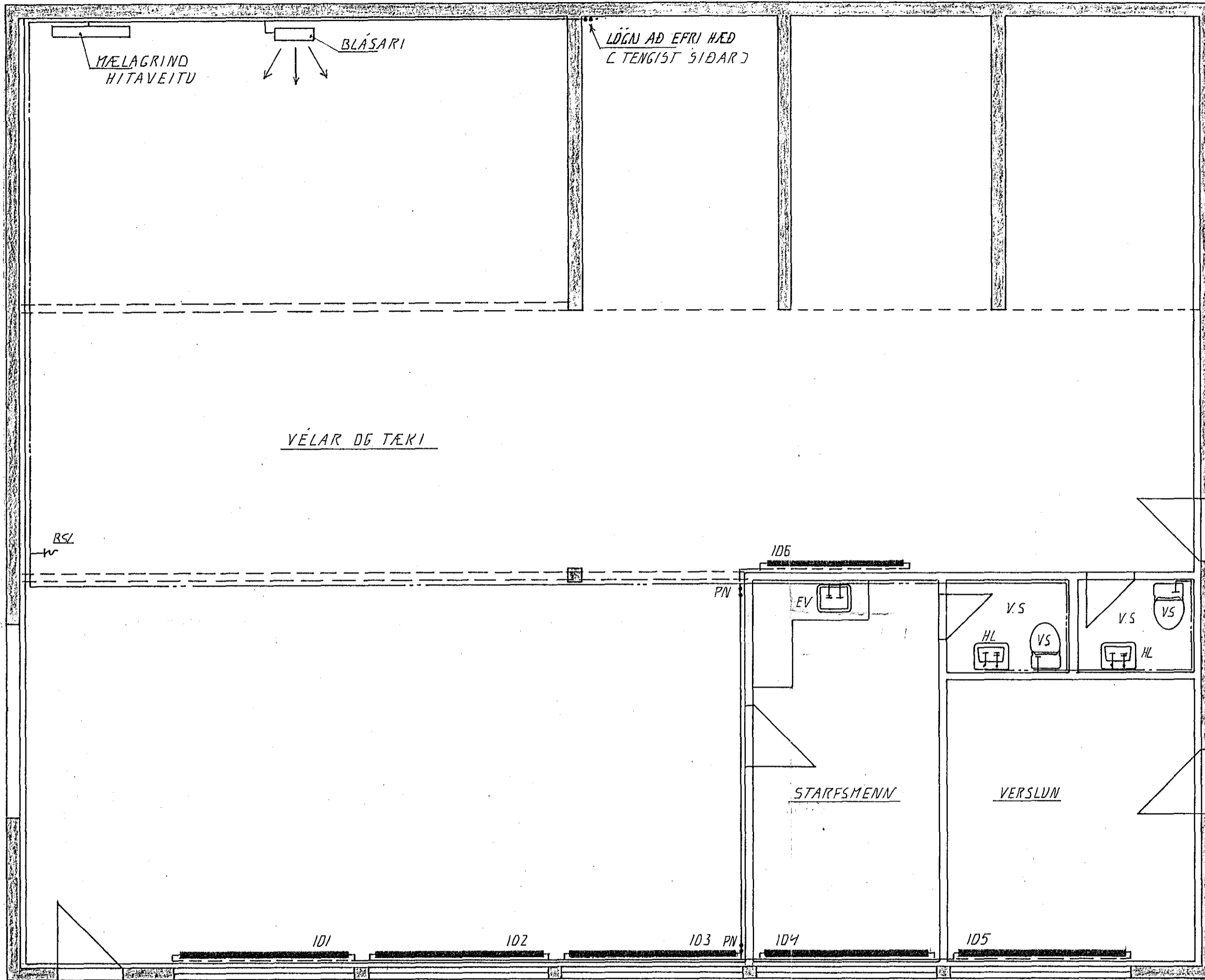


DFNALISTI

DFN NR.	STAÐSETN.	HITAPÖRF KALDA	MEST LENGT	MEST HÆÐ	TENGING
BLÁSARI	VÉLAR	7500			
101	"	1600	2600	300	A-D
102	"	"	"	"	A-D
103	"	"	"	"	A-D
104	STARFSM.	"	"	"	C-B
105	VERSLUN	"	"	"	C-B
106	VÉLAR	1200	2000	700	C-B

SAMT: 15.700

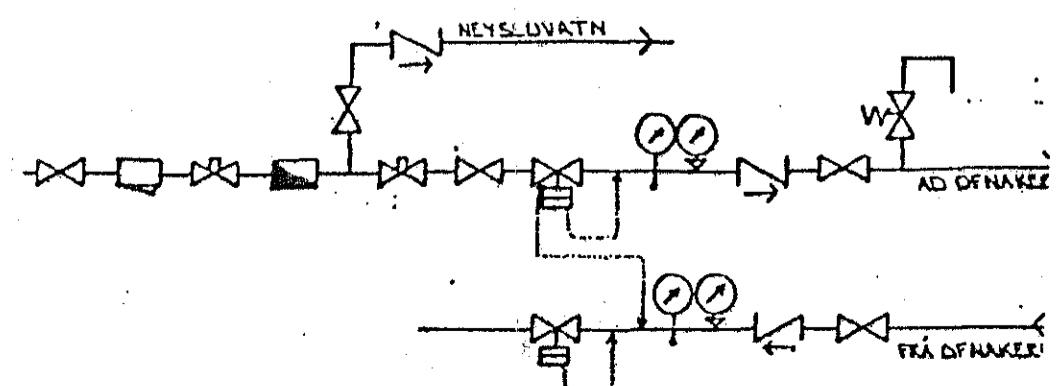


17 MAR 1993
 HAFNARFJÁRDARBER
 BYGGINGAFULLTRÚINN

SKÝRINGAR:

ÖLL TÆKN OG SKÝRINGAR EÐU SKV. ÍSLENSKUM STAÐLI, ÍST. 64.
 GÆTT ER RÁÐ FRYK AD EINANGEUN HÚS SÉ SKV. BYGGINGAKSAMHYKKT.
 HITALAGNIK SKULU VERA SVARTAR JÄRNPIPUR MED SKRUFUDUM TENGISTYKKUM OG EINANGRÆST MED AUK 20 MM GLEZULLAK-HÖLUM OG VEFÐAST MED PLASTI EÐA SÍÐALPAPPA.
 VATNSLAGNIK SKULU VERA GALVANHÓÐADAR JÄRNPIPUR MED SKRUFUDUM TENGISTYKKUM OG EINANGRÆST SEM HITALAGNIK. KALDAR PIPUR OG TENGISTYKKI VEFÐAST FRYST MED PLASTI EÐA SÍÐALPAPPA.
 Á ALLA ÖFNNA KOMI LOFTSKRÖFUR STILLITÉ OG SÖLFVIRKIR ÖFNLOKAR.
 ÖFNASTÖRÐIR SKULU MÍÐAST VÍÐ HITAVEITU ÁT +40°C. ALLAR TENGINAR AD OG FRÁ ÖFNUM EÐU 10MM. NEMA ANNAKS EÐ GETID.

GRUNNMYND, 1:50



TENGINYND MÆLAGR. HITAVEITU.

BR.NR.	DAGS	EÐLI BREVTINGAR	SIGN.
			DAGS. JAN. 93
			HANNAÐ A.H.
			TEIKNAD A.H.
			VERK NR. 9304
MELIKV. 1:50	SIGURÐUR ÞORLEIFSSON TEKNIFRÆÐINGUR F.T.F.I.		BLADNR. 2-01
STRANDGÖTU 11	HAFNARFIRÐI	SÍMI 54751/54255	