

ALMENNT

HEIÐAR TÖLUR HAFNARFJÖRÐUR REYKJAVÍKUR
 HAFNARFJÖRÐUR 1900 M Í SNÍÐMUND
 HAFNARFJÖRÐUR 1900 M Í BRUNNMUND
 HAFNARFJÖRÐUR ERU 1 MM.
 HAFNARFJÖRÐUR ERU 1 MM.
 HAFNARFJÖRÐUR ERU 1 CM
 HAFNARFJÖRÐUR PLÖTU (VEGGJAK) ER 10 CM
 HAFNARFJÖRÐUR AF PLÖTUM ER SNÍÐIÐ
 HAFNARFJÖRÐUR PLÖTU SEM SÝNA Á.

HEIÐAR TÖLUR HAFNARFJÖRÐUR

STILINSTEYPA

HEIÐAR TÖLUR HAFNARFJÖRÐUR STEYPU

HEIÐAR TÖLUR HAFNARFJÖRÐUR	BROTPOLS-FLOKKUR	FRAMKV. FLOKKUR
	S 120	
	S 160	
	S 200	
HEIÐAR TÖLUR HAFNARFJÖRÐUR	S 250	B

HEIÐAR TÖLUR HAFNARFJÖRÐUR
 HEIÐAR TÖLUR HAFNARFJÖRÐUR 6-10 CM
 HEIÐAR TÖLUR HAFNARFJÖRÐUR Í ALLA STEYPU SKAL BLANDA
 HEIÐAR TÖLUR HAFNARFJÖRÐUR PANNIG AÐ LOFT-
 HEIÐAR TÖLUR HAFNARFJÖRÐUR INNHÁLD VERÐI 3.5-4.5%
 HEIÐAR TÖLUR HAFNARFJÖRÐUR SJÁ ÍST 10 1 7

ALAGSFORSENDER

HEIÐAR TÖLUR HAFNARFJÖRÐUR SKV. BYGG NGRARGLUGERE
 HEIÐAR TÖLUR HAFNARFJÖRÐUR SJÁ EINNIG BLNR.
 HEIÐAR TÖLUR HAFNARFJÖRÐUR KNJ/M²
 HEIÐAR TÖLUR HAFNARFJÖRÐUR SJÁ ÍST 12.2
 HEIÐAR TÖLUR HAFNARFJÖRÐUR KNJ/M²

JÄRNALÖGN

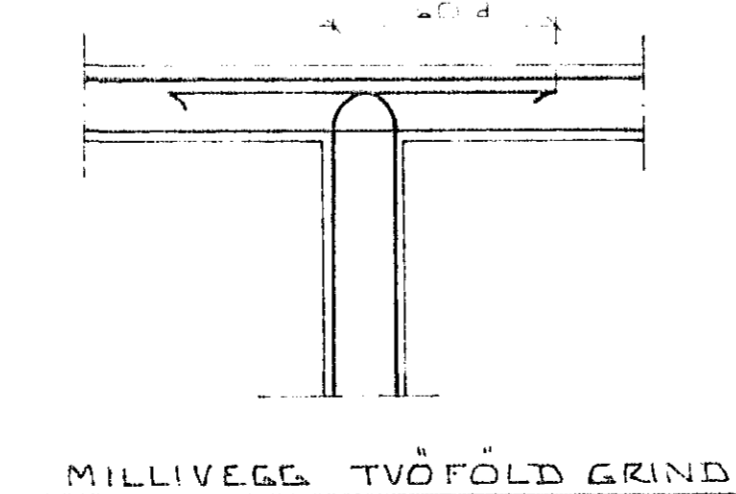
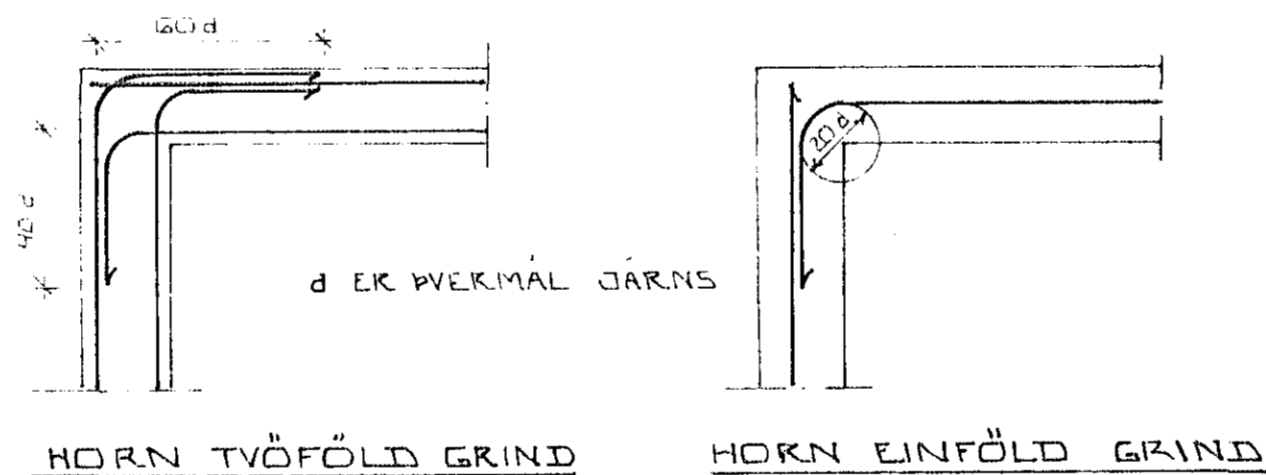
ALMENN ÁKVÆÐI OG STAÐSETNING SJÁ ÍST 10 1 6 1.

GERÐ OG MERKING JÄRNA:

- STÄL MERKT K ER KAMBSTÄL KS 40 MEÐ SKRÍÐMÖRK
 $\sigma_f = 4000 \text{ KP/CM}^2$
- STÄL MERKT R ER SLÉTT STÄL MEÐ SKRÍÐMÖRK
 $\sigma_f = 2400 \text{ KP/CM}^2$
- ← → KAMBJÄRN Í NEÐRI BRÚN PLÖTU/SYKI
 BRÚN VEGGJAK
- ← - - - - - → KAMBJÄRN Í EFRI BRÚN PLÖTU/SINNRI
 BRÚN VEGGJAK
- ← → EITT 10 MM KAMBJÄRN L=600 CM Á HVERJA
 20 CM Á SVÆÐI SEM PÍLAN NÆR YFIR
 ENÐI Á KAMBJÄRNI BEINN
- → JÄRN BEYGIST SKEYTI LENGÐ INN Í AÐLIGGJANDI
 VEGG
- ← → BEYFIR STEYFNU JÄRNA SEM LEGGJAST NEST
 YFIRSÖRÐI STEYPU (NEÐST).
- # MERKIR AÐ BIL MILLI JÄRNA SÉ JAFNT
 Í BÄÐAR ÁTTIR.
- HEK BEYGIST ANNAD HVERT JÄRN UPP Í
 EFRI BRÚN PLÖTU.

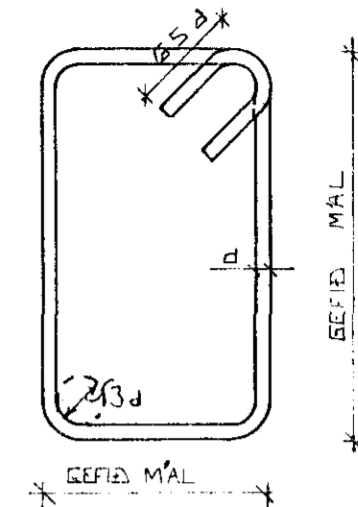
UM BENDISTÄL ALMENNT SJÁ ÍST 10.1.3.

TENGING JÄRNAGRINDA



BEYGING JÄRNA.

GJARDIR: ST 37 EÐA KS 405



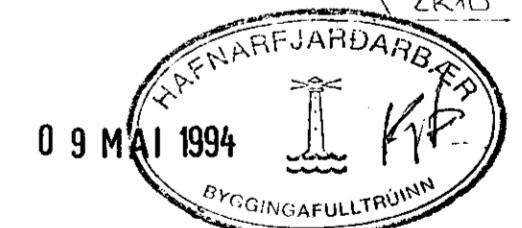
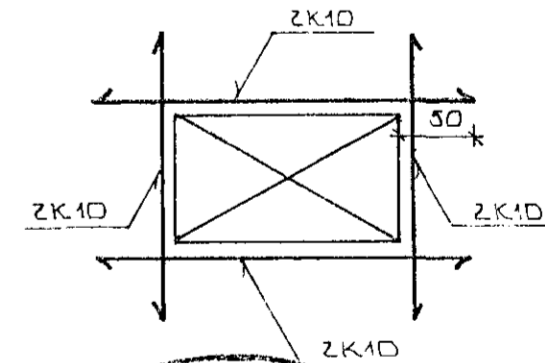
SJÁ EINNIG ÍST 10 1 6 2

SKEYTI LENGÐ JÄRNA

Í PLÖTUM OG VEGGJUM SKAL EKKI SKEYTA
 MEIRA EN FJÓRÐA HVERT JÄRN Í SAMA
 PVERSNÍÐI NEMA ANNAD SÉ SÝNT Á
 TEIKNINGU.
 SBR. ÍST 10 1 6 3 2 SKAL SKEYTI LENGÐ
 VIÐ VÍXILLAGNINGU VEKA 40·d (d = PVERMÄL
 STANGAR)

		EÐA				
PVERMÄL STANGAR	MM	8	10	12	16	20
SKEYTI LENGÐ	CM	32	40	48	64	80

SJÁ EINNIG ÍST 10 1 6 3.
 SÉ ANNAD EKKI TEKID FRAM KOMI 2K10
 Í KRINGUM DYRA OG GLUGGA OP ER NÁI
 50 CM. ÚT FYRIK OPIÐ.



BR.NR.	DAGS	EÐLI BREVINGAR	SIGN.
			DAGS MARS '94
STEKKJARBERG 2 HAFNARFJÖRÐI			HANNAÐ
ALMENNAR SKÝRINGAR: BURÐARVIRKI.			TEIKNAD
MÆLIKV.			VERK NR
SIGURÐUR ÞORLEIFSSON TEIKNIFRÆÐINGUR F.T.T.F.I.			9403
STRANDGÖTU 11 HAFNARFJÖRÐI SÍMI 54751			BLAD NR.
			1-01