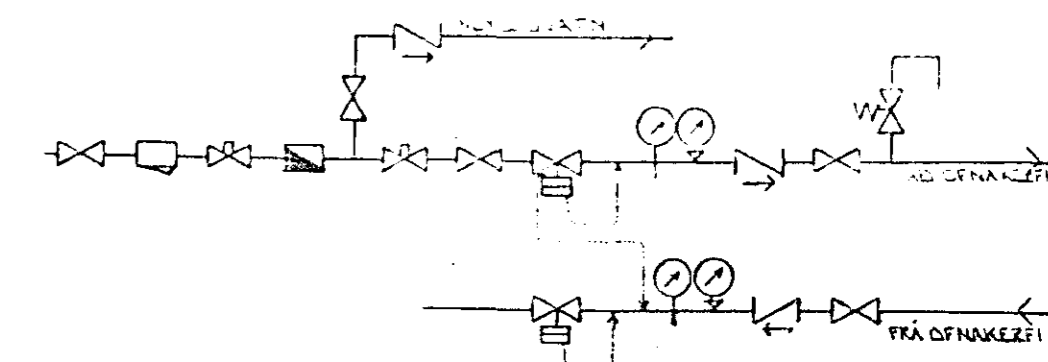
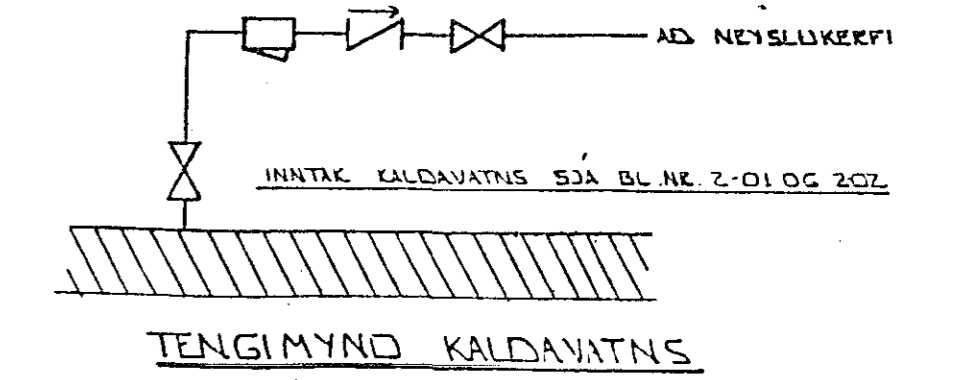


RÚMMYND - VATNSLAGNA 1:50



TENGIMYND MELAGR. HITAVEITLU

**SKÝRINGAR:**  
 ÖLL TÆKI OG SKÝTINGAR EÐU SV. ÍSLENSKUM  
 STAÐLI, ÍST. 41.  
 GEET ER RÁÐ FRIÐ AD UNANGUN HÚS EÐ SKV.  
 DYGGINGARSAHMYKAT. EINNAGLUNARVYKKA VECCJA 10SM OG ÞAKS 20 SM.  
 HITALAGNIK SKULU VERA SVARTAR JARNPIPU EÐI SKRUFUDUM.  
 TENGISTYKKJUM OG EYRANGAST MED AMK 20 MM GEEÐULLAR.  
 KOLJUM OG VEFJAST MED PLASTI EÐA SISALPAPPA.  
 VATNSLAGNIK SKULU VERA GALVANHODADAR JARNPIPU EÐI  
 SKRUFUDUM, TENGISTYKKJUM OG EYRANGAST SEM HITALAGNIK.  
 KALDAR PIPIUR OG TENGISTYKKI VEFJAST FJRFST MED  
 PLASTI EÐA SISALPAPPA.  
 Á ALLA ÖFNA KOMU LOFTSKRUFUK STILLTÉ OG  
 SÖLFVÉKKIÖR ÖPNULÖG.  
 ÖFNASTYKKIÖR SKULU MÍÐAST VÍÐ HITAVEITLU AT 140°C.  
 ALLAR TENGINGAR AD OG FRA ÖFNUM EÐU 10MM, NEMA  
 AUNARS SE GETIÖ.

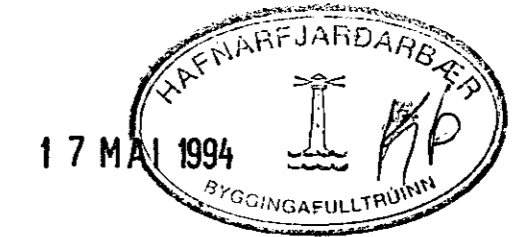


TENGIMYND KALDAVATNS

BR.	DAGS	EÐLI BR.	SIGN.

STECKJARBERG 2  
 HAFNARFIRÐI

RÚMMYND - VATNSLAGNA



MKV.	1:50
DAGS	APRIL '94
VERK NR.	9403
TEIKN NR.	2-07
HANNAD	
TEIKNAD	GH
YFIRFARID	

**TEKNIÞJÓNUSTA**  
**SIGURÐAR ÞORLEIFSSONAR HF**