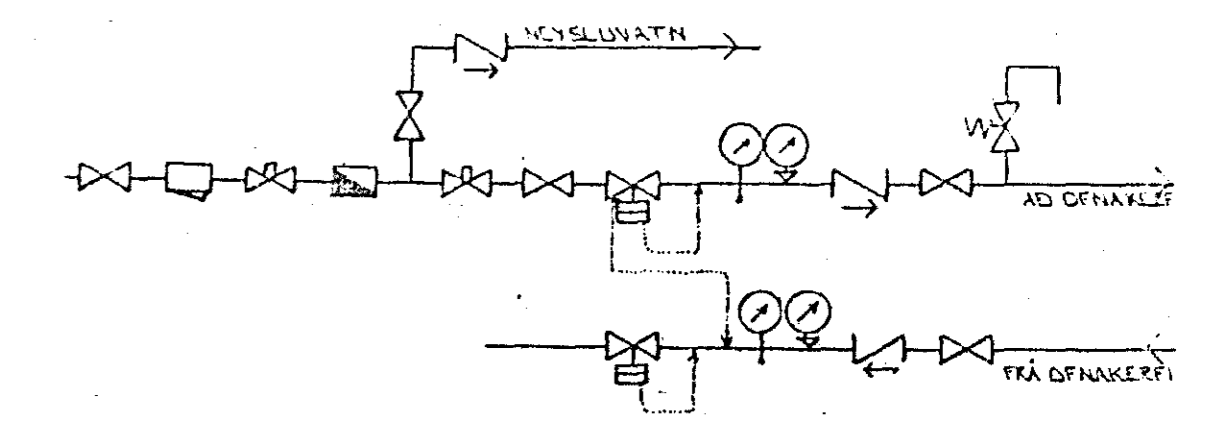
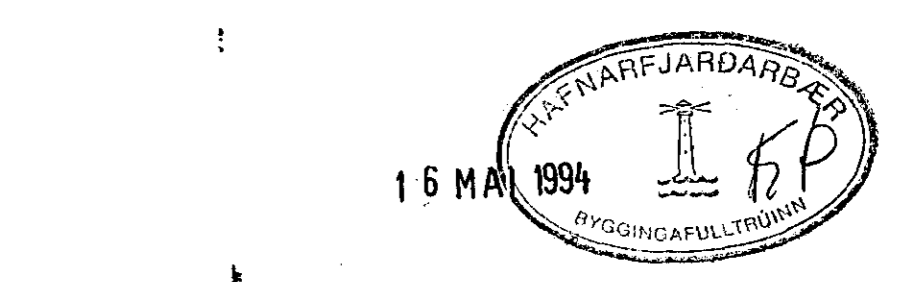
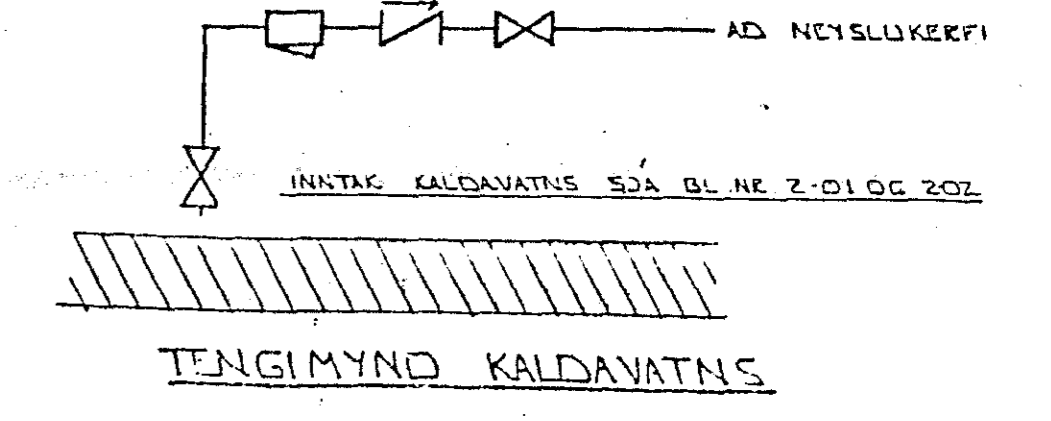


RÚMMYND - VATNSLAGNA 1 : 50



TENGMÝND MELAGR. HITAVEITU.

SKÝRINGAR:
 ÖLL TÆKN OG SKÝRINGAR EÐU SV. ÍSLENSKUM STADLI, ÍST. 54.
 GERT ER RÁÐ FYRIR AD EINANGIÐ NÚS-SE SKV. BYGGINGARSAHNAKT, EINANGIÐNÚN ÞYKT VEGGA 10CM, ÞAKS 20CM. HITALAGNIK SKULU VEKA SVARTAR JÆRNPIPUR MED SKULFUÐUM TENGISTYKKJUM OG EINGANGAST MED AMK 20 MM GLEULLUK- HÖLUM OG VEFAST MED PLASTI EÐA SÍSALPAPPA.
 VATNSLAGNIK SKULU VEKA GALVANHÓÐADAR JÆRNPIPUR MED SKULFUÐUM, TENGISTYKKJUM OG EINGANGAST SEM HITALAGNIK. KALDAR PIPIR OG TENGISTYKKI VEFAST FÖRST MED PLASTI EÐA SÍSALPAPPA.
 Á ALLA OFNA KOMI LOFTSKRUFUR STILLITÓ OG SJALFYKKIR ÖFNLOKAR.
 ÖFNASTRÖÐUR SKULU MÍÐAST VÍÐ HITAVEITU ÁT 140°C. ALLAR TENGINGAR AD OG FRÁ ÖFNUM EÐU 10MM. NEMA ANNAKS SE GETIÐ.



DI	HRS '94	HL. ÁBADI FERÐ	GH
BR.	DAGS.	EDLI BR.	SIGN.
STEKKJARBER 4 HAFNARFIRÐI			
RÚMMYND - VATNSLAGNA			
MKV 1 : 50			
DAGS. DES 93			
VERK NR. 9336			
TEIKN NR. 2-07			
HANNAD			
TEIKNAD GH			
YFIRFARIÐ			