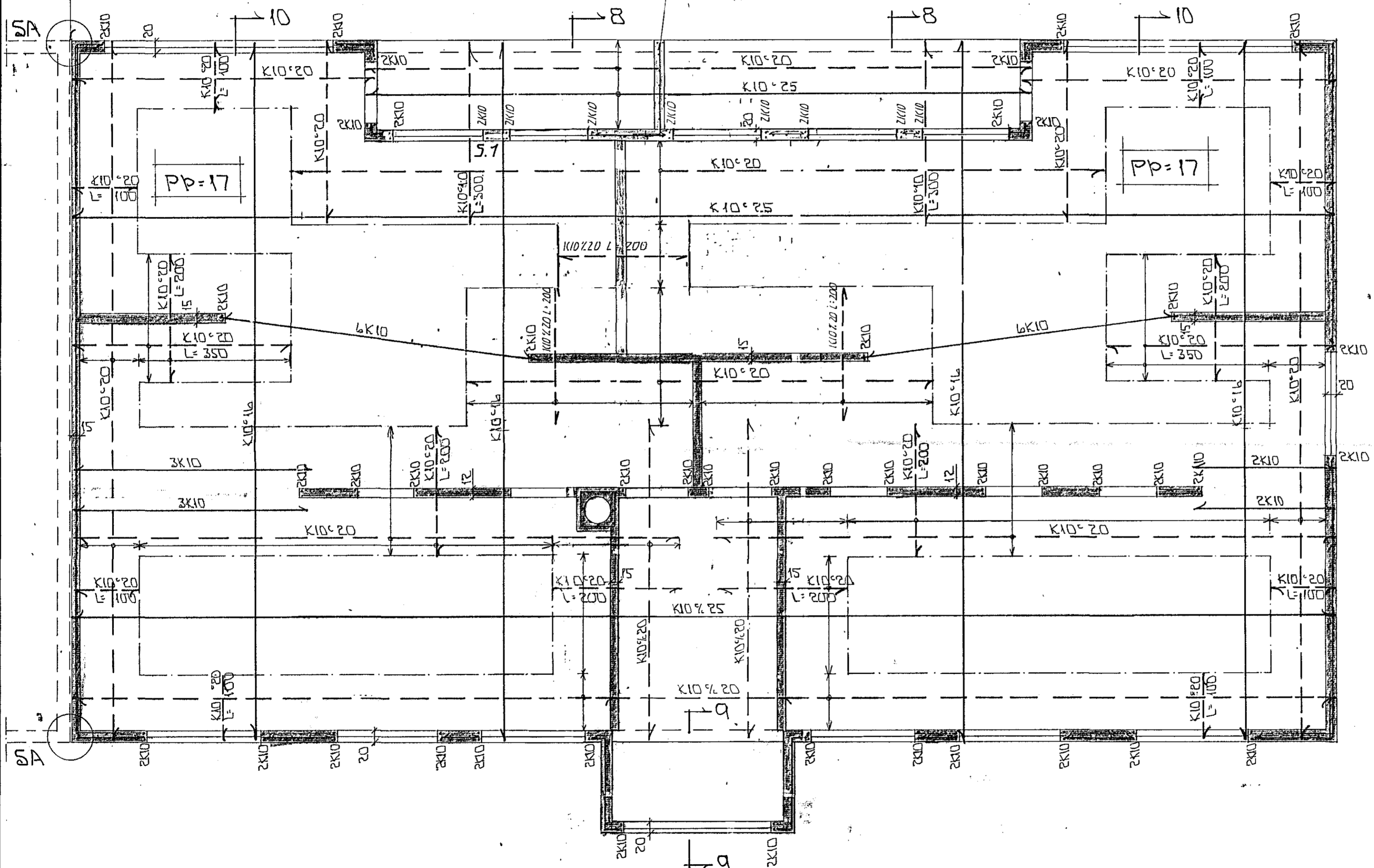
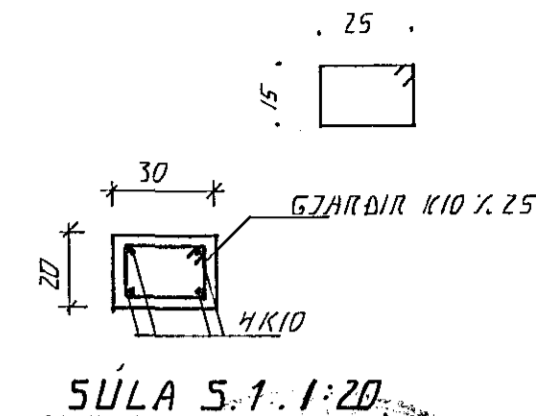


MILLI HÚSA KOMI HARÐPRESSUÐ
STEINULL, EÐA 12MM ÖLJUSÓÐIÐ
TRETEX.

EINFÖLD GRIND Í MIÐJAN
VEGG K10°20#

Í ÚTBRÚN ÚTVEGGJA KOMI EINFÖLD
GRIND LÁRETT K10°20
LÖÐRETT K10°20
1 VEGG MILLI HÚSA KOMI EINFÖLD
GRIND Í MIÐJAN VEGG K10°25#





GRUNNMYND 1:50

STEIFA:	
S	≥ 250
VS	≥ 0.5
LOFT	≥ 6%
SEMENT	≥ 300 KG/M ³

SKÝRINGAR

ALMENNAR SKÝRINGAR SJÁ BL.NR 1-01
SNIÐ SJÁ BL NR 1-08,

BR.	DAGS.	EDLI BR.	SIGN.
STEKKJARBERG 6 HAFNARFIRÐI BENDING VEGGJA 3 HÆÐAR BENDING PLOTU YFIR 3. HÆÐ 10 JUL 1995 			
MKV. 1:20 + 1:50			
DAGS. MAÍ '95			
VERK NR. 9520			
TEIKN NR. 1-05			
HANNAD			
TEIKNAD <i>GH</i>			
YFIRFARIÐ			
			
STRANDGÖTU 11 · 220 HAFNARFJÖRÐUR · Sími 54255 · FAX 652875			