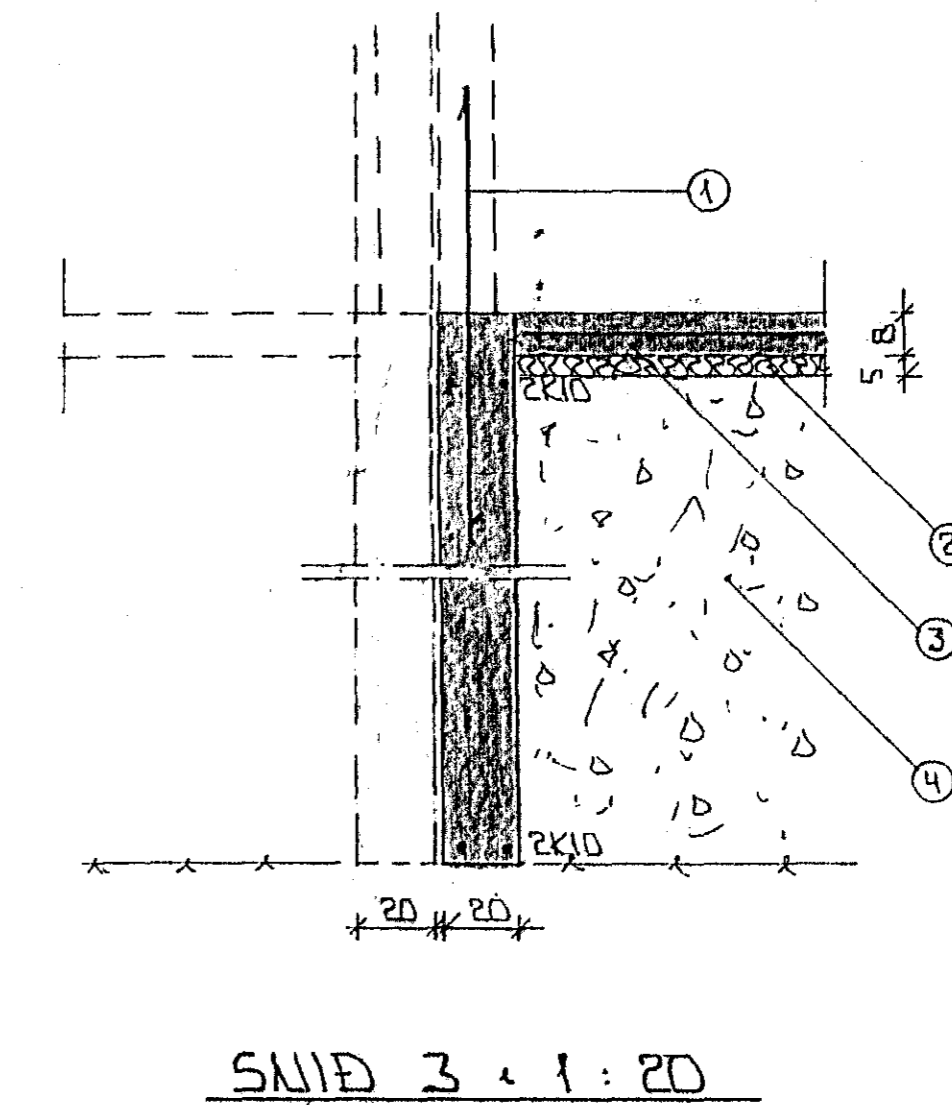
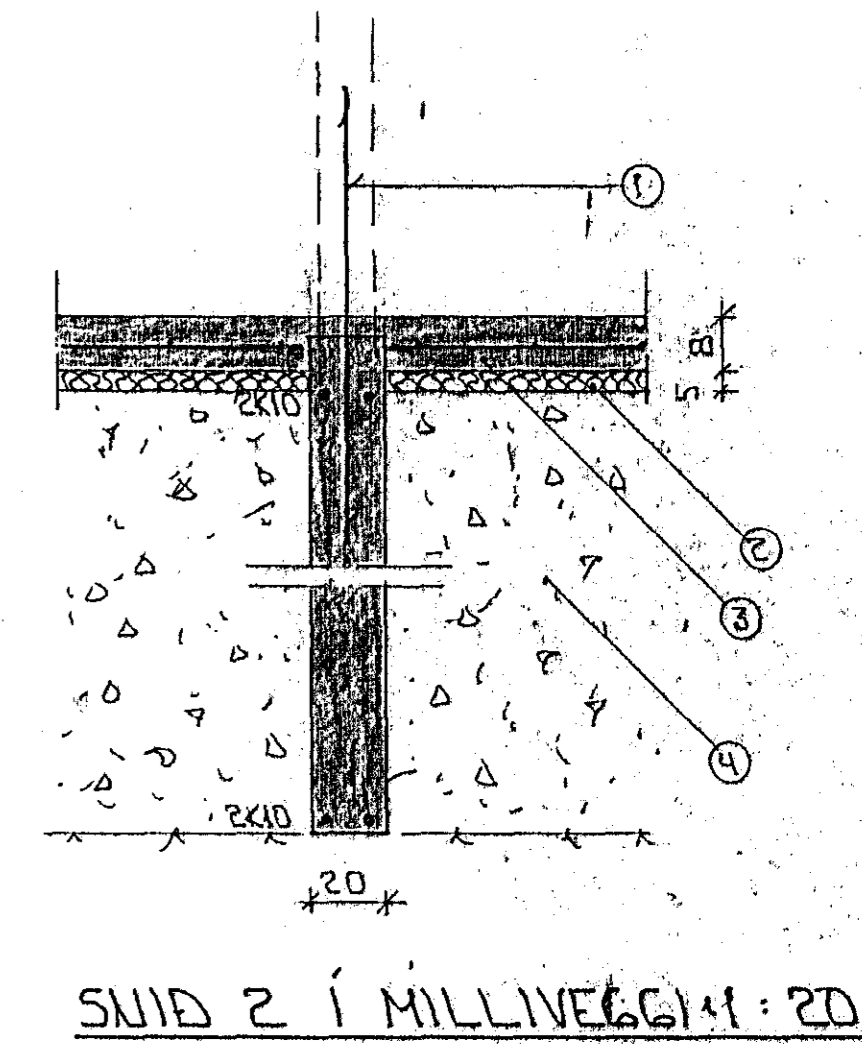
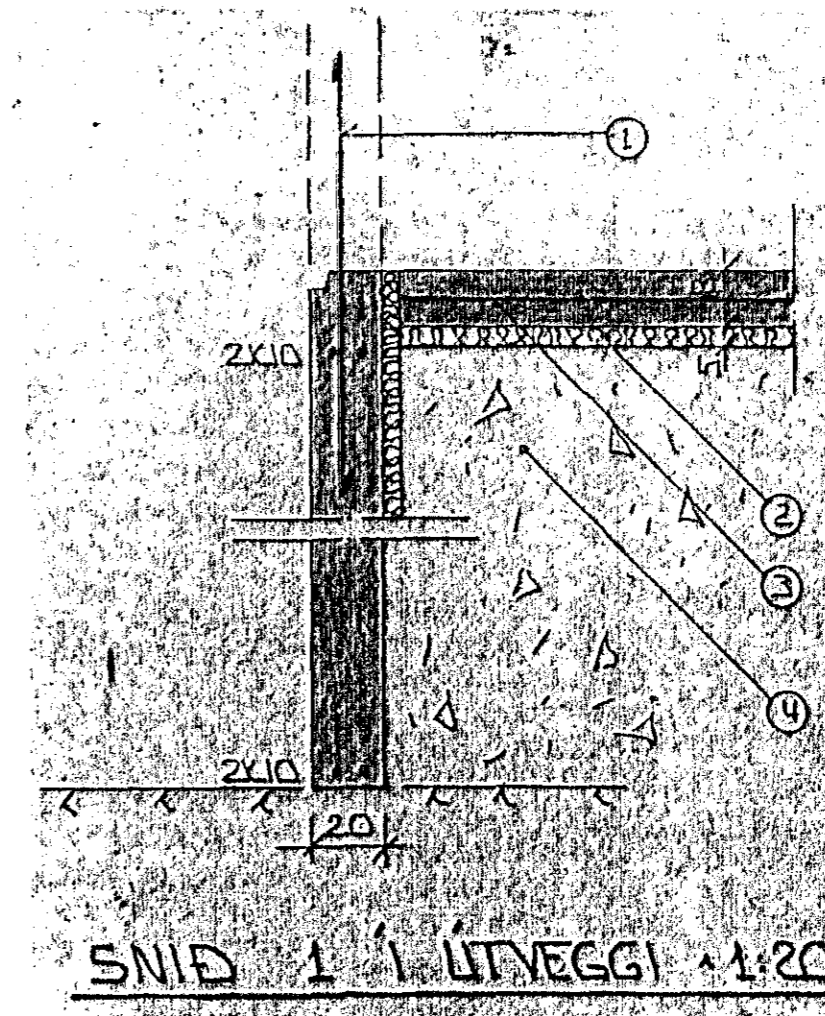


GRUNNMYND 1:50



22 MAI 1995
 HAFNARFJÖRÐUR
 BYGGINGAFLÚRÞRÚN

SKÝRINGAR

- ALMENNAR SKÝRINGAR SJÁ BLAÐ NH 1 01
- 1- TENGUJÄRN K 10 c/c 30 SM L=120 SM OG STANDI ÁMK 50 SM YFIR PLOTU
 - 2- 50 MM PLAST/STEINULLAREINANGRÚN HARÐPRESSUÐ EINKANGRÚNIN NÁI ÁMK 50 SM HÍÐUR MED UTVEGGJUM
 - 3- 8 SM STEYFLE PLATA JÄRNENJ ÁMK K 8 c/c 25 # EDA K 10 c/c 30 #
 - 4- GRÖSAR EDA HRAUNFYLLING FROSTFRÍ OG ÞJAPPÍST Í LÖGUM MED TITRANJÖPFU LAGRYKKT ÞÁÐIST AF GERÐ NJÖPPUNNA
 - 5- EFST OG NEDST Í ÖLLUM SÖKKULVEGGJUM KOMI 2 K 10 JÄRNIN SEU HEIL OG SAMFELLD UM HORN ÞAR SEM JÄRNIN ERU SKEYTT SKULU ÞAU MISVPLAST UM SKEYTILENGD 40 SM ÞAR SEM VEGGHED ER HERRIEN 120 SM KOMI EINFÖLD GRIND Í MIÐJAN VEGG K 10 c/c 30 # NEMA ANNAÐ SE SÝNT Í SNIÐMYNDUM UNDIÐS Á TÝNGU ER YAKIN ÁKVEÐUM RAFVEITU UM SAMTENGINGU JÄRNA SJÁ TEIKNINGU RAFLAGNAHÖNNUNAR

STEYPA
 S:250 V:3 <0.5
 LÖFTINNHÁLD >= 8%
 SEMENT >= 300 KG/M3

BR.	DAGS.	EDLI BR.	SIGN.

STEKKJARBERG 6
 HAFNARFIREI

UNDIRETÖÐUR - MÁLTEKNI - SNIÐ

HKV. 1:20 1:50
 DAGS. MAI 95
 VERK NR. 9520
 TEIKN NR. 1-02
 HANNAÐ
 TEIKNAD GH
 YFIRFARID

TEKNIÞJÓNUSTA
SIGURDAR ÞORLEIFSSONAR HF

STRANDGÖTU 11 - 220 HAFNARFJÖRÐUR - Sími 54255 - FAX 652875