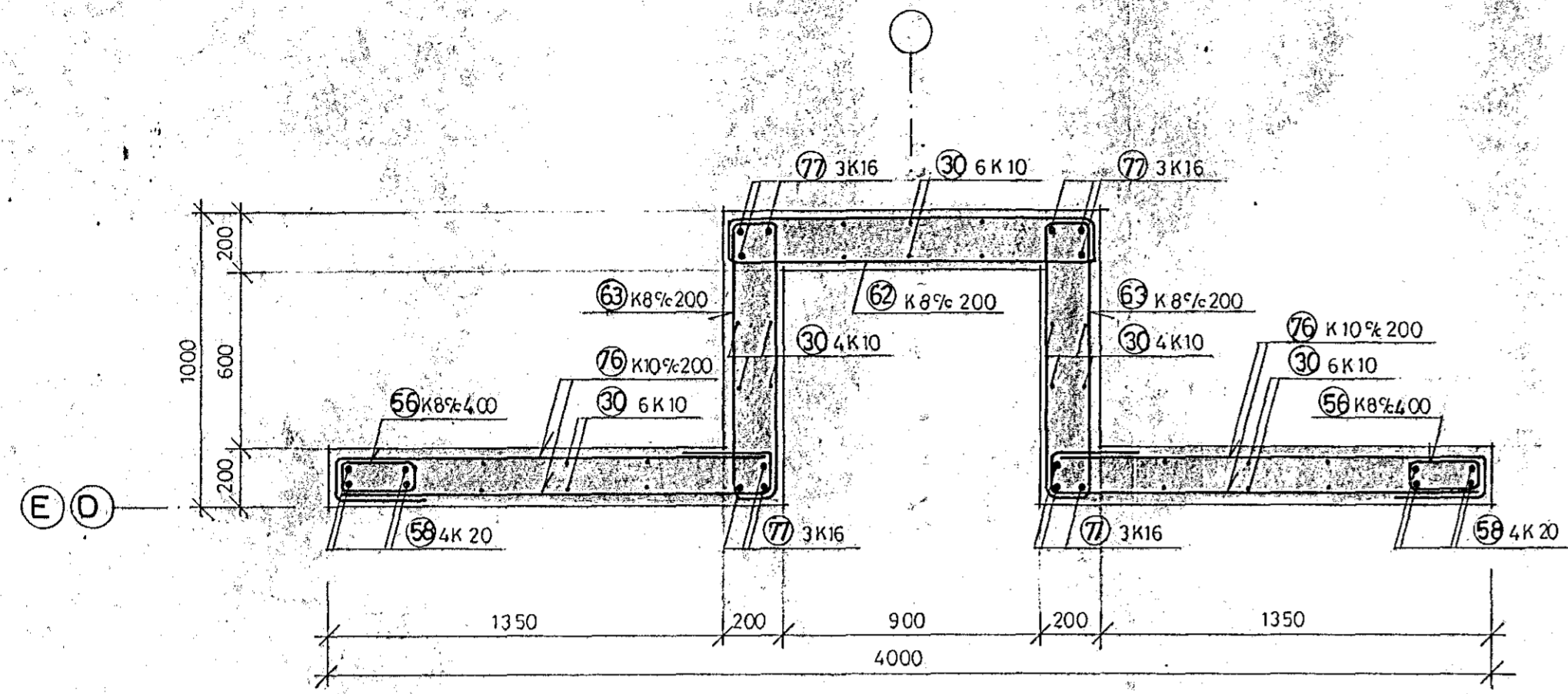
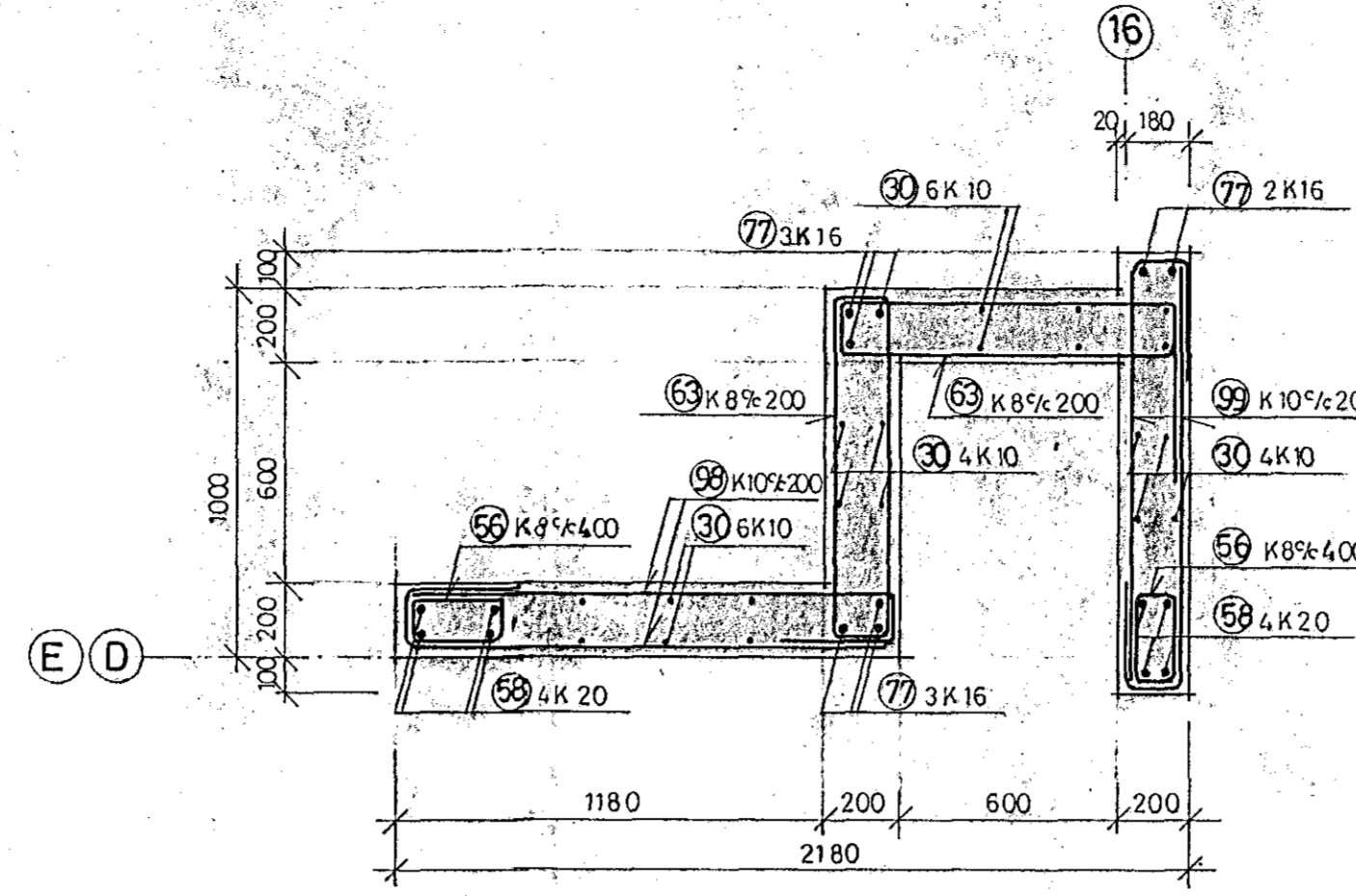


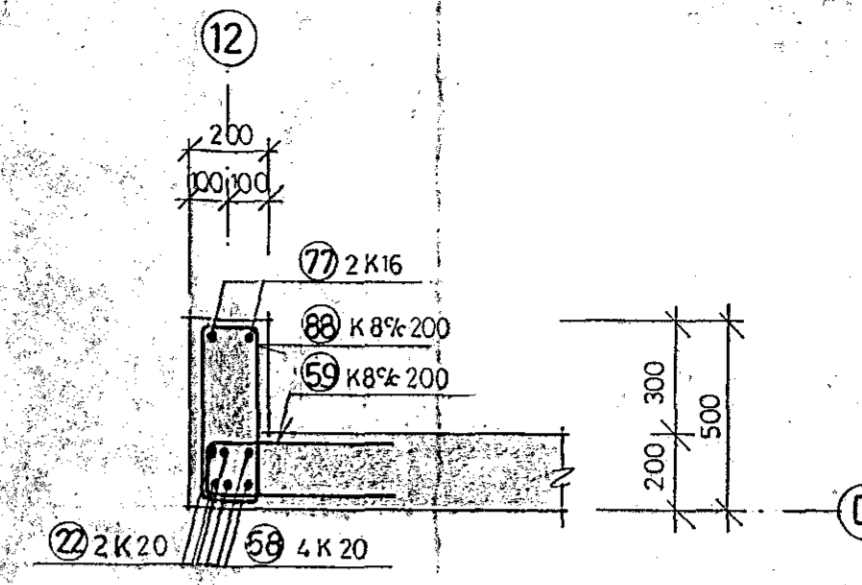
SNID A-A 1:20
SNID A-A' SPEGILMYND



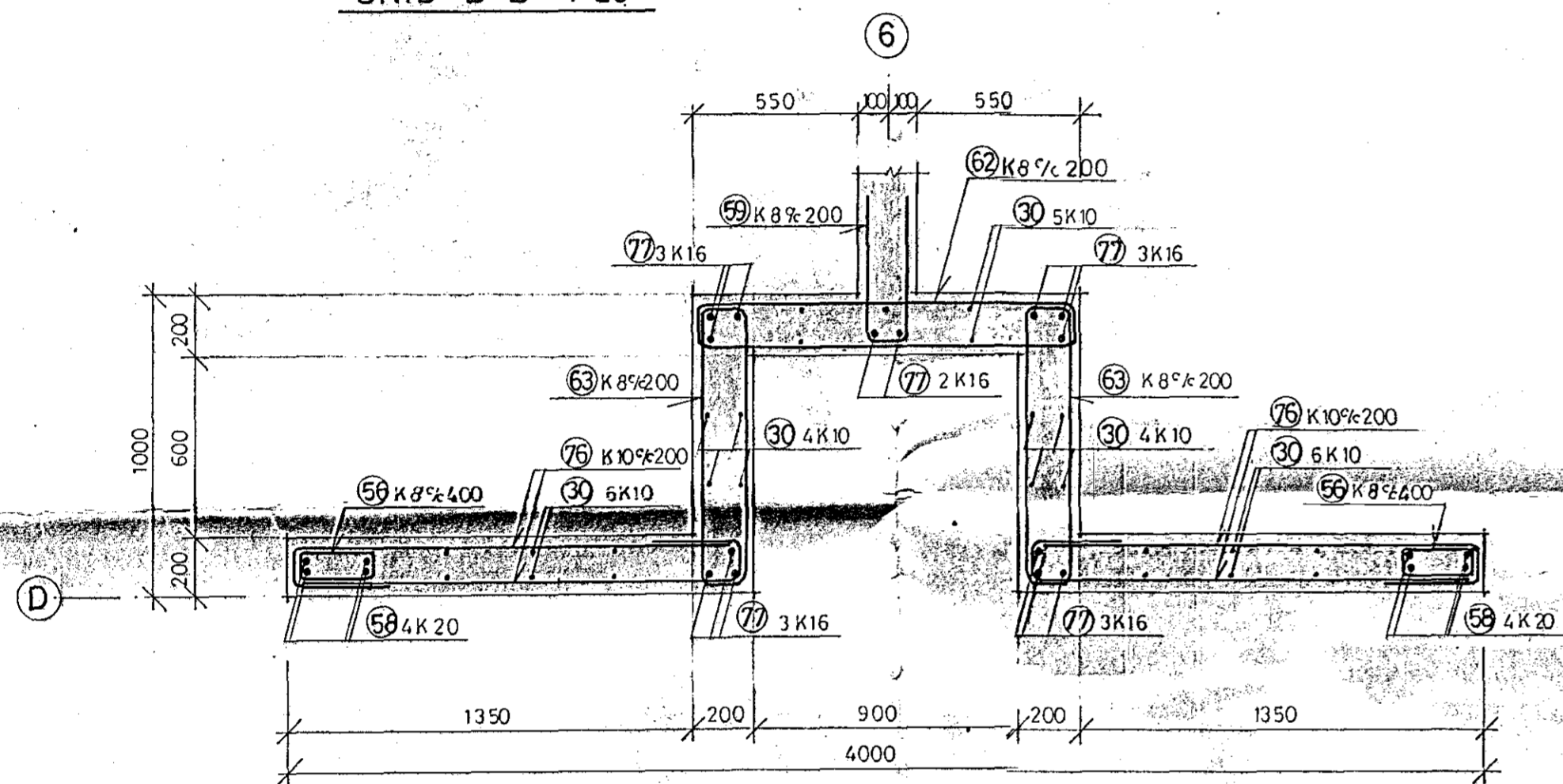
SNID D-D 1:20
SNID D-D' SPEGILMYND



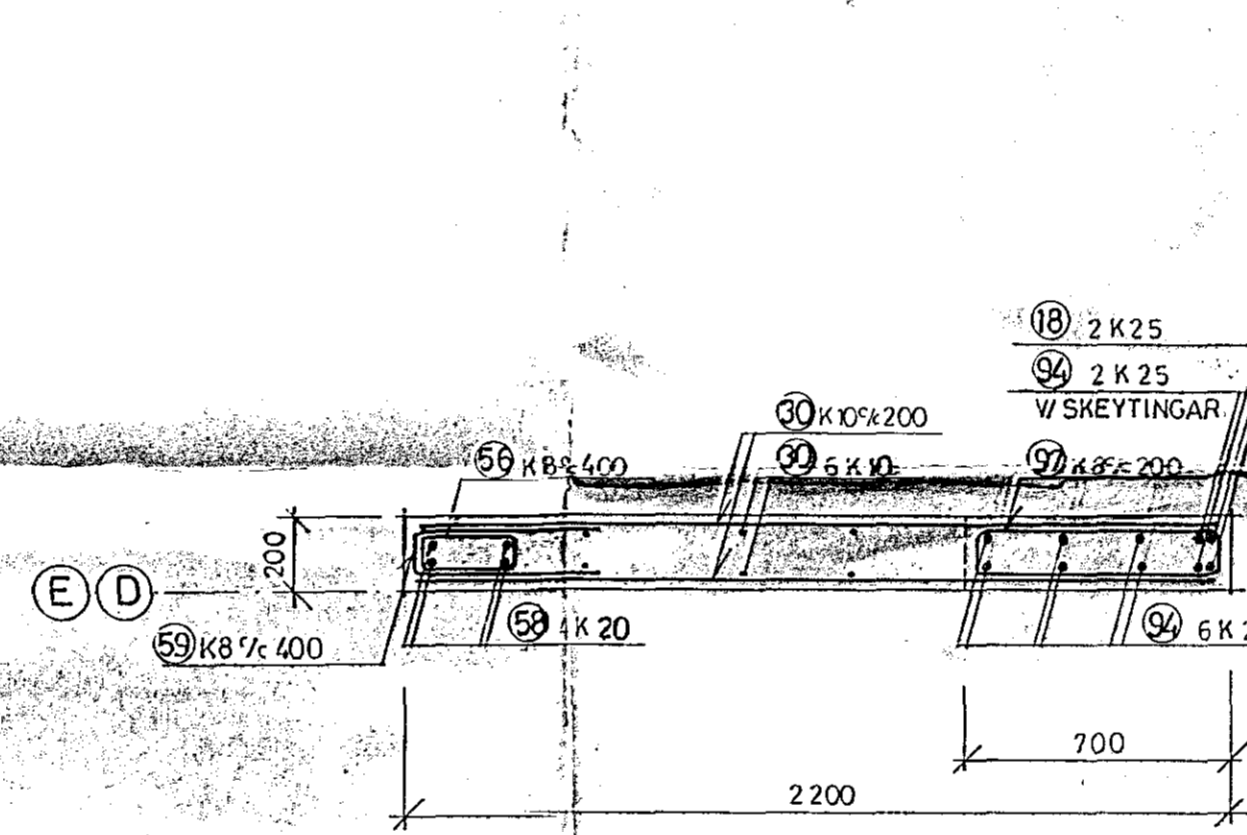
SNID G-G 1:20



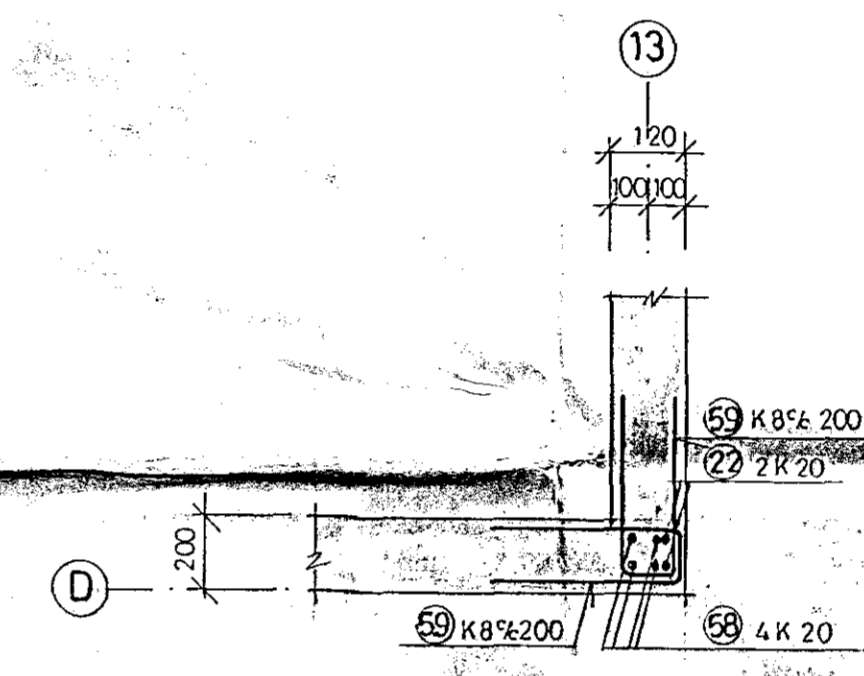
SNID B-B 1:20



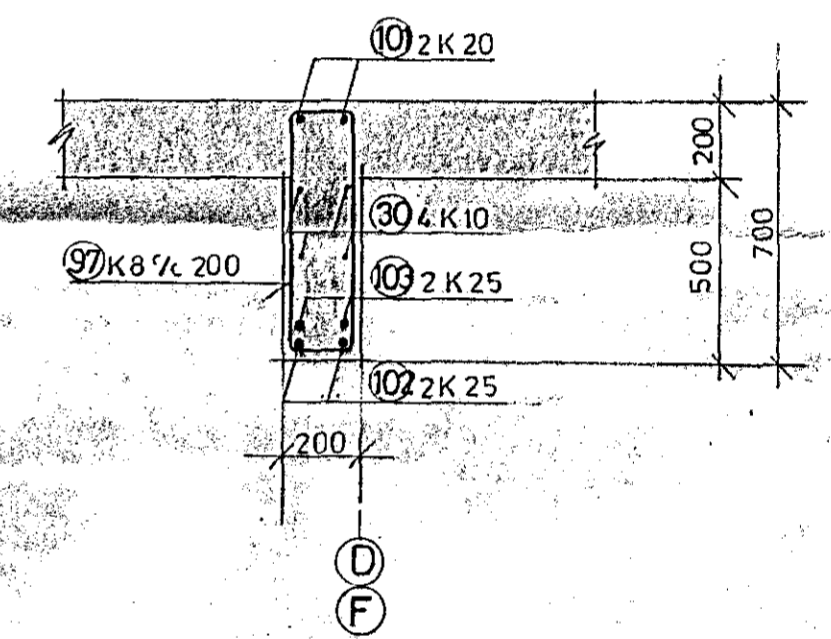
SNID E-E 1:20
SNID E-E' SPEGILMYND



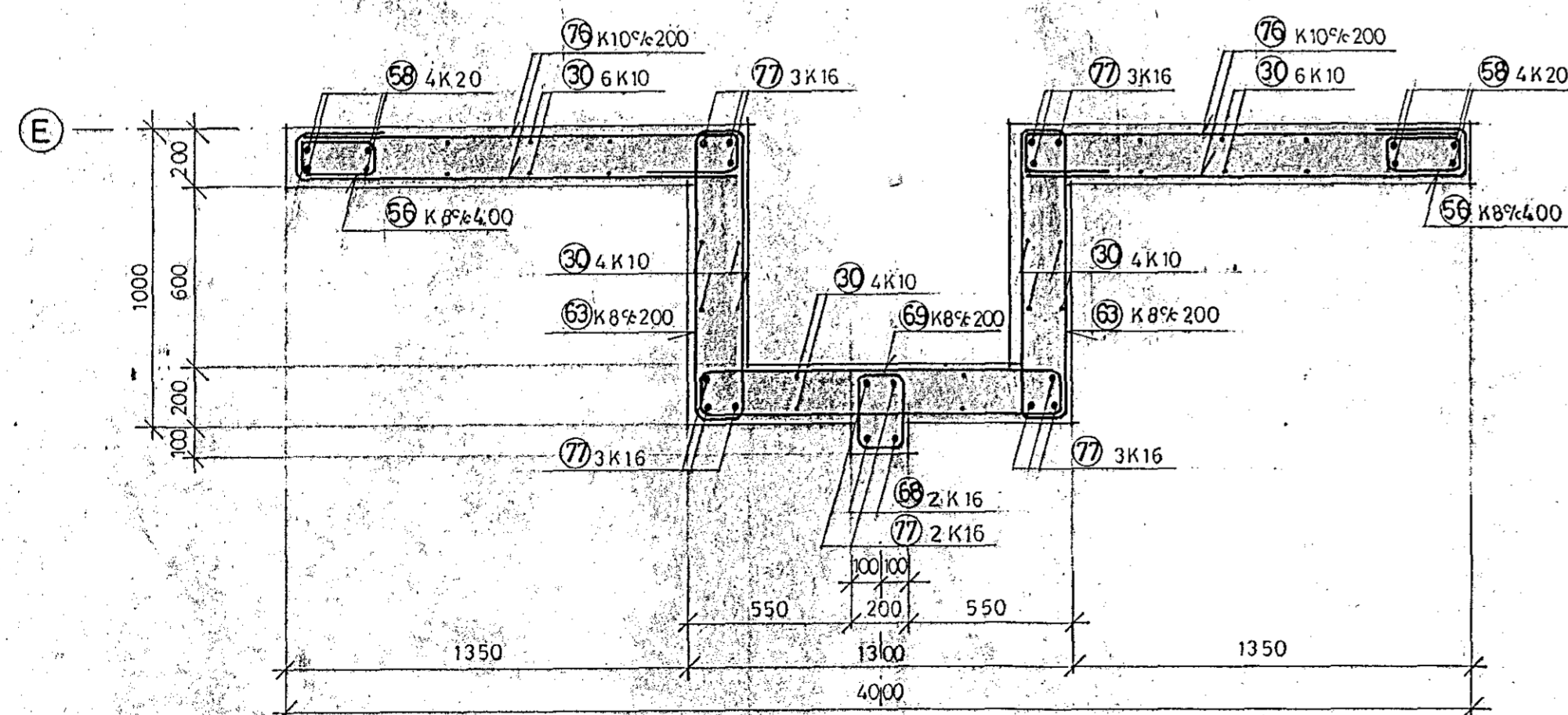
SNID H-H 1:20



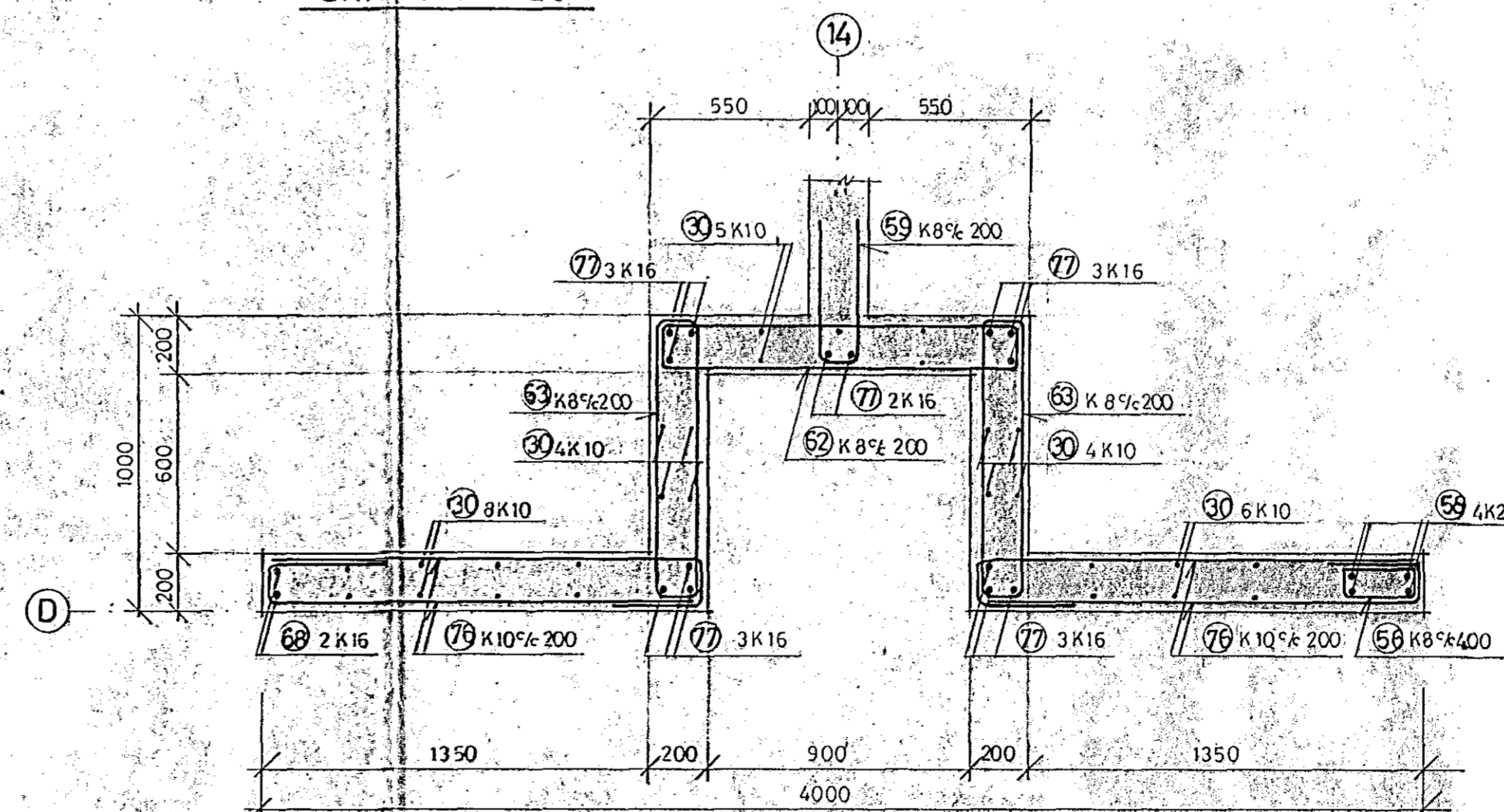
SNID K-K 1:20



SNID C-C 1:20



SNID F-F 1:20



TILVÍSANIR:

JÄRNASKRA

SJÄ BL.NR. 318.



DAS. HRAFNI STA, HAFNARFIRÐI 2. ÁFANGI

VEGGIR Í KJALLARA VEGGIR Í LÍNUM D OG E SNID A-A TIL K-K		REYKJAVIK, Þ. 23.7.1980	KVARÐI 1:20
A 29.10.80	SNID K-K, B.ETT. VIÐ	EDG. B.G.	VERK BL. NR.
BR.	DAG.	BREYTING.	BR.
VERKFRÆÐISTOFA STEFANS ÓLAFSSONAR HF. CONSULTING ENGINEERS Suðurlandsbraut 4, 105 Reykjavík, Sími 38405 - 38406		REYKJAVIK, Þ. 23.7.1980 TEIKN. G.E. REIKN. B.G. ATH. SAMP.	1980 3.12 A