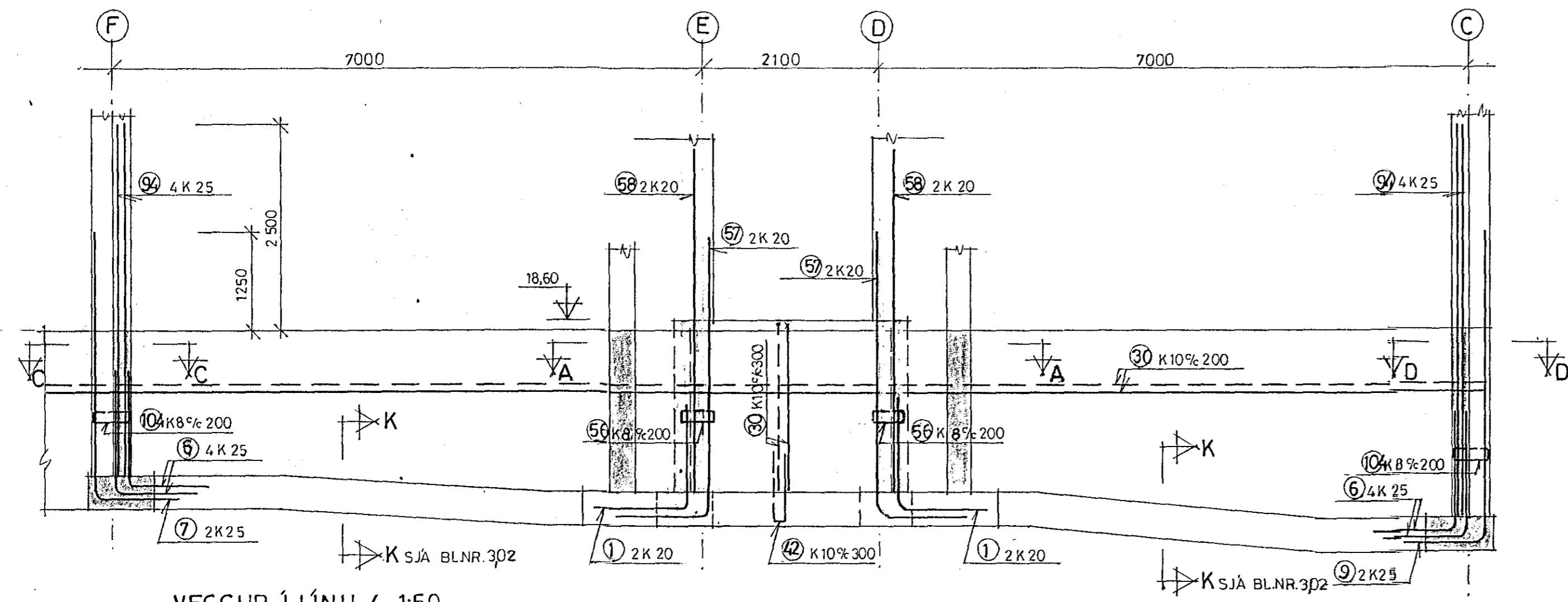
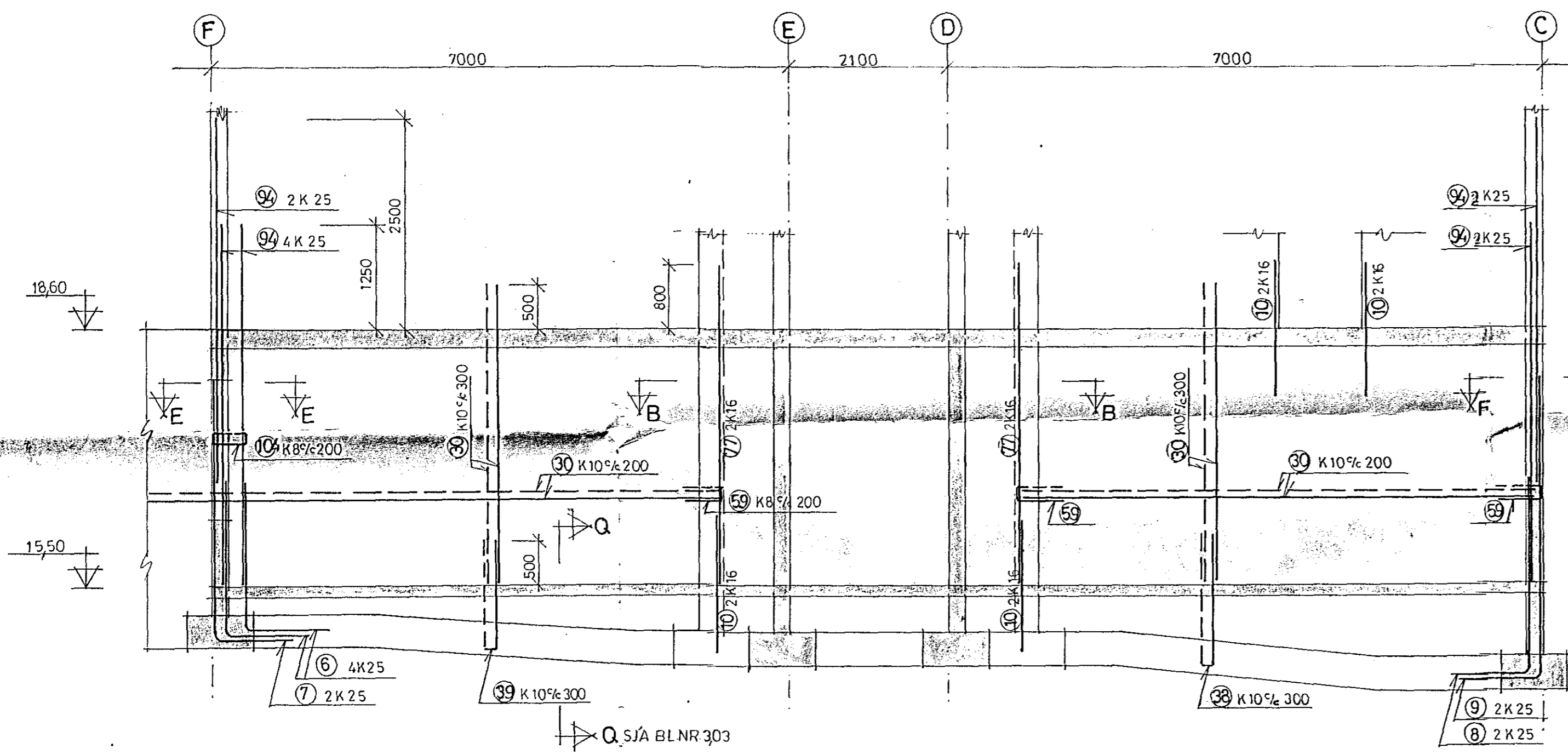


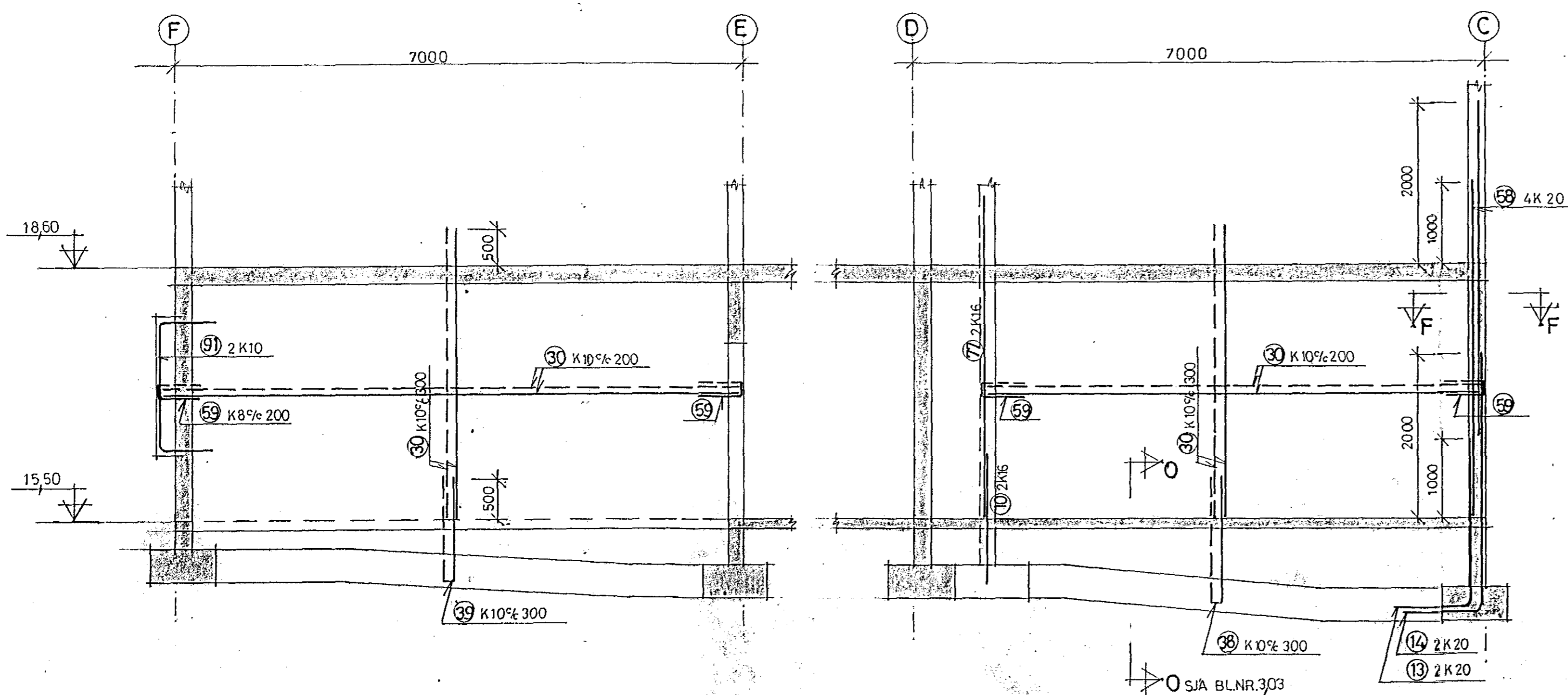
VEGGUR Í LÍNU 1 1:50



VEGGUR Í LÍNU 4 1:50

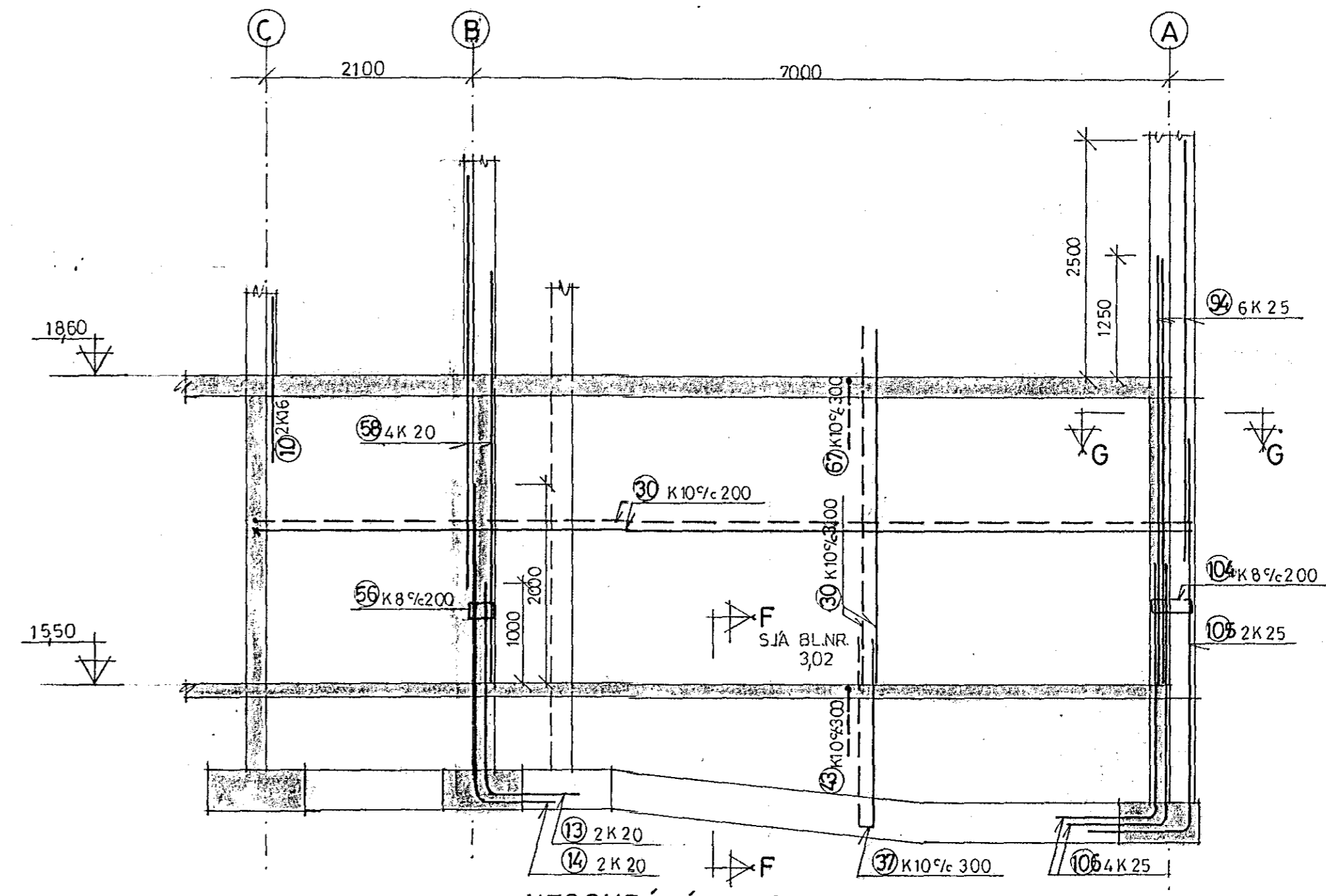


VEGGUR Í LÍNU 5 1:50

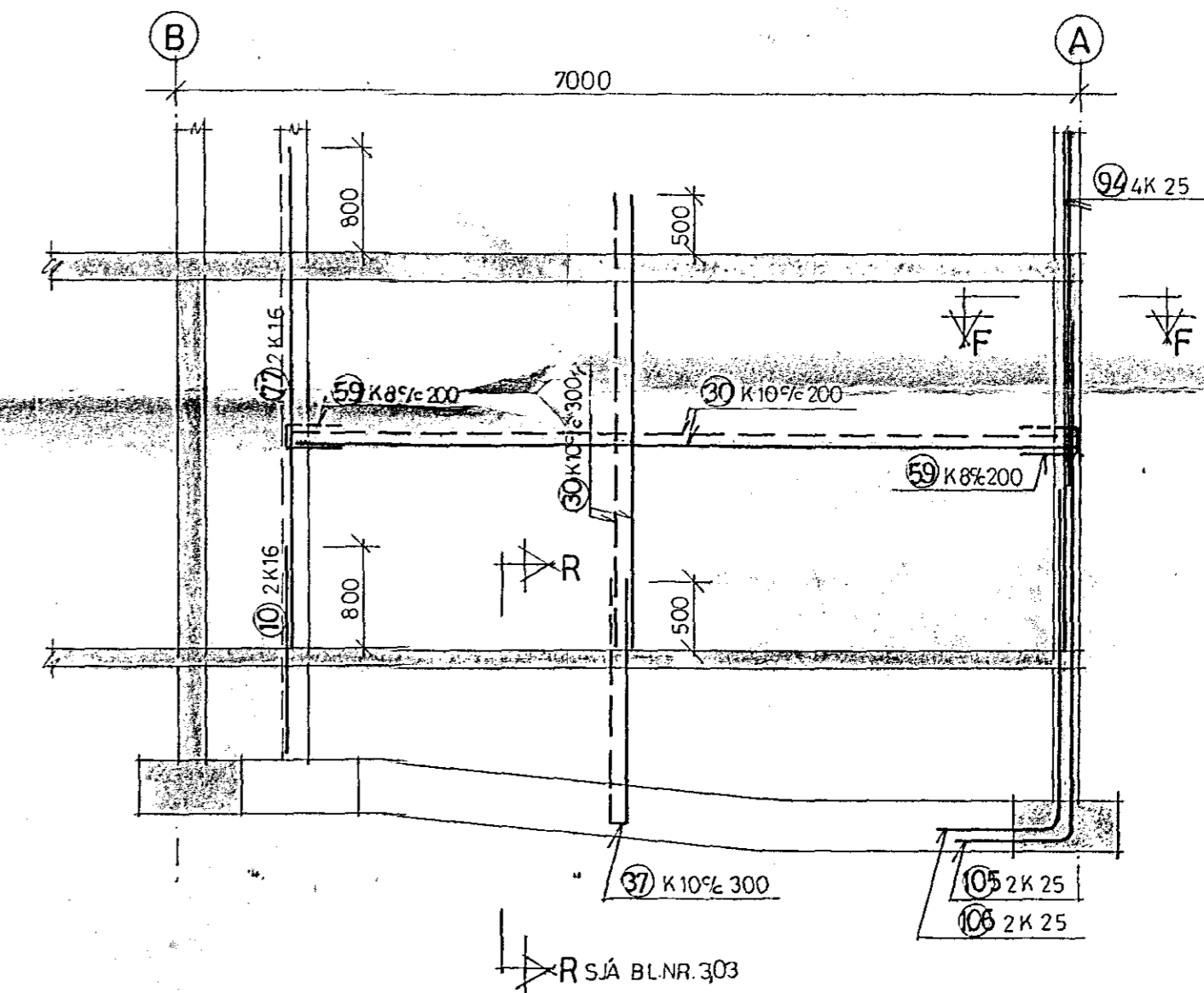


VEGGUR Í LÍNU 6 1:50

VEGGUR Í LÍNU 8 1:50

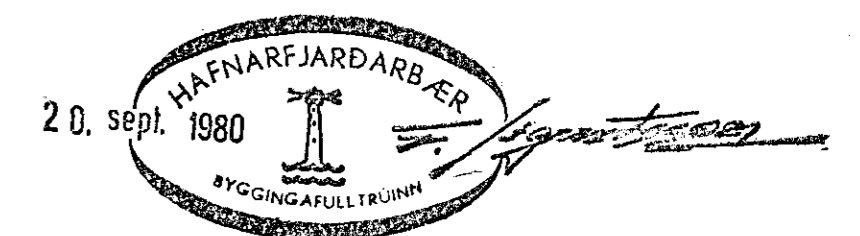


VEGGUR Í LÍNU 10 1:50



TILVÍSANIR:

SNID A-A TIL 6-G. . . . . SJA BL.NR. 314  
JARNASKRÁ . . . . . 318



STEYPUGÆÐI S 250

DAS. HRAFNISTA, HAFNARFIRDI: 2. ÁFANGI		VEGGIR Í KJALLARA VEGGIR Í LÍNUM 1,4,5,6,8 OG 10 HLIÐARMYNDIR	
BR.	DAG.	BREYTING	
VERKFRÆÐISTOFA STEFÁNS ÓLAFSSONAR HF. CONSULTING ENGINEERS Suðurlandsbraut 4, 105 Reykjavík, Sími 38405-38406		REYKJAVÍK, D. 2.7.80 TEIKN. REIKN. B.G. ATH. SAMB.	KVARDI 1:50 VERK BL. NR. BR. 1980 3.13