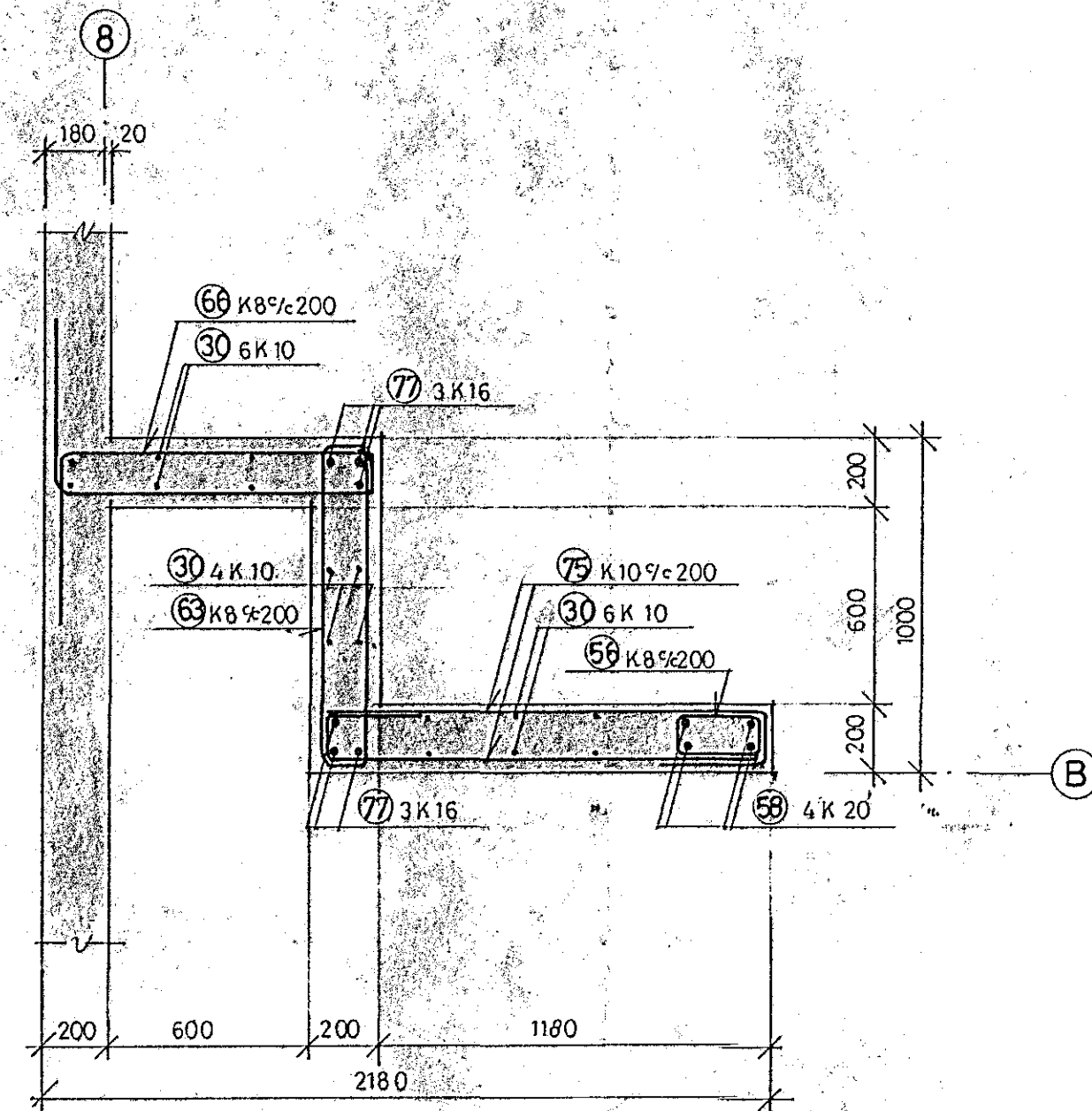
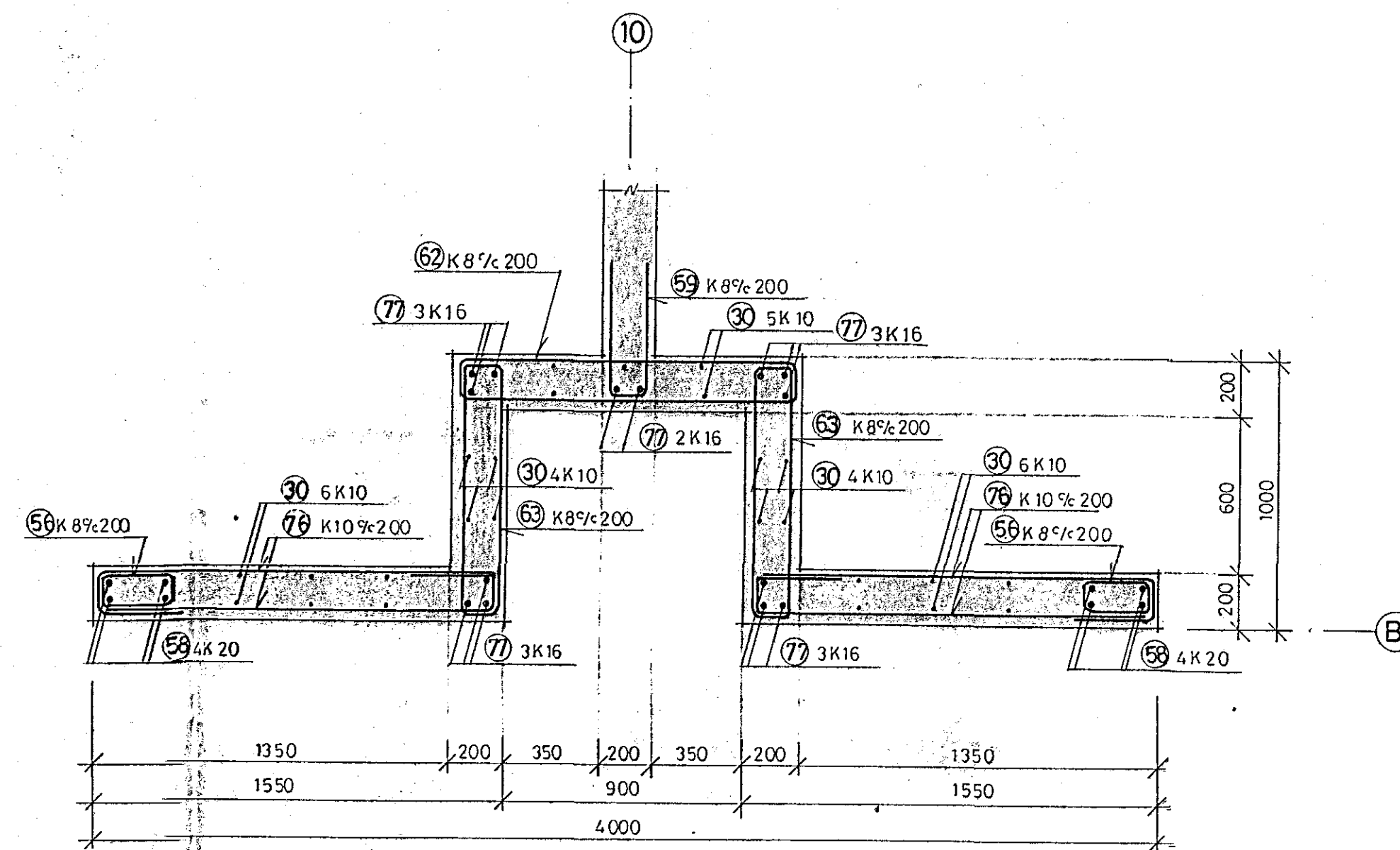


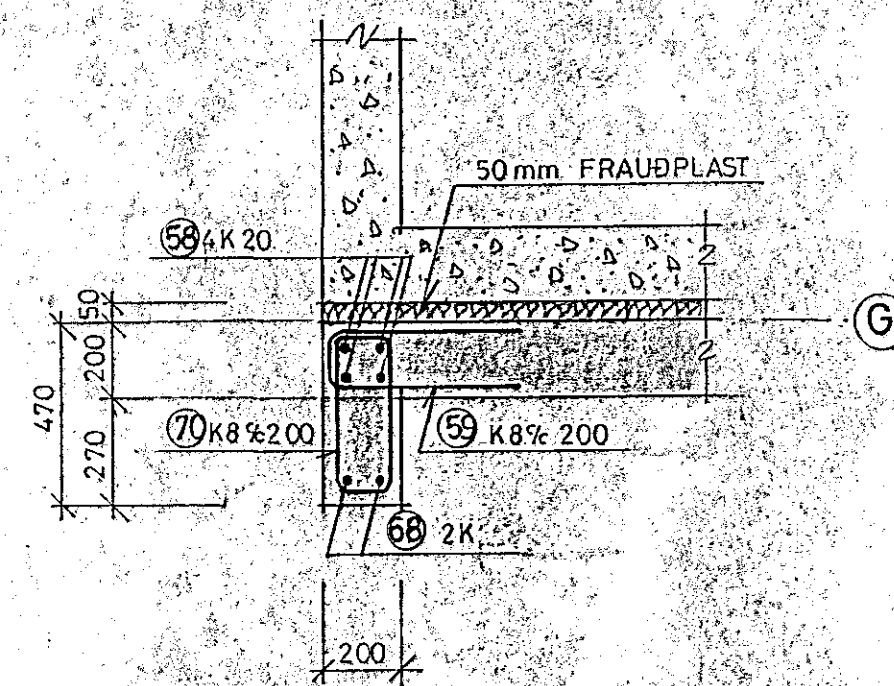
SNID E-E 1:20



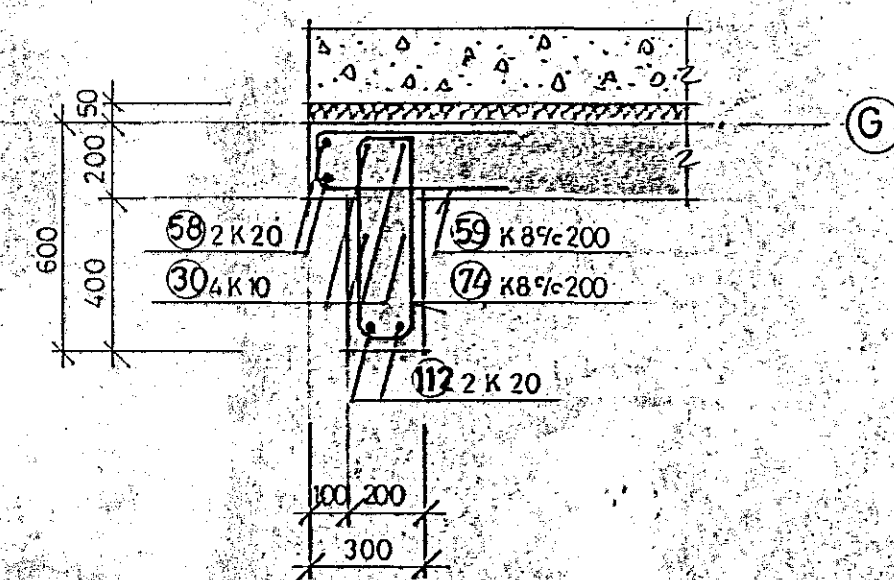
SNID F-F 1:20



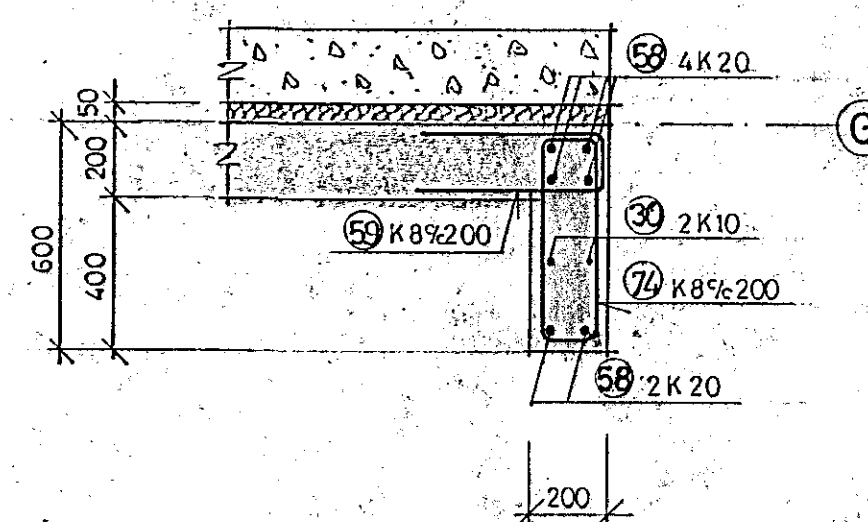
SNID G-G 1:20



SNID H-H 1:20

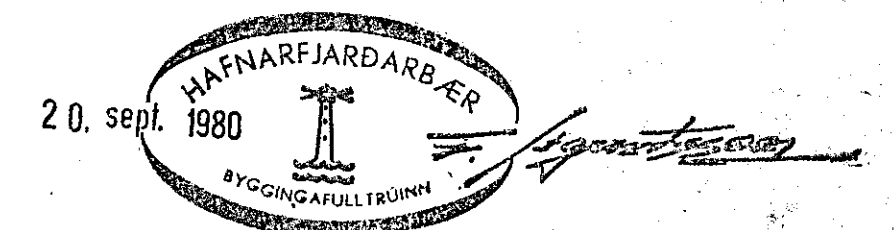


SNID I-I 1:20



TILVÍSANIR:

JARNASKRÁ ..... SJÁ BL.NR.318



DAS. HRAFNISTA, HAFNARFIRÐI: 2.ÁFANGI

VEGGIR Í KJALLARA  
VEGGUR 1 LÍNU B OG G  
SNID E-E TIL I-I

BR. DAG. BREYTING

**VERKFRÆÐISTOFA**  
STEFÁNS ÓLAFSSONAR HF.  
CONSULTING ENGINEERS  
Suðurlándastræt 4, 105 Reykjavík, Sími 38495-38496

REYKJAVÍK, p. 22. 7. 1980	KVARDI	1:20
TEIKN. REIKN. B.G.	VERK	BL. NR. BR.
ATH. SAMP.	1980	3.09