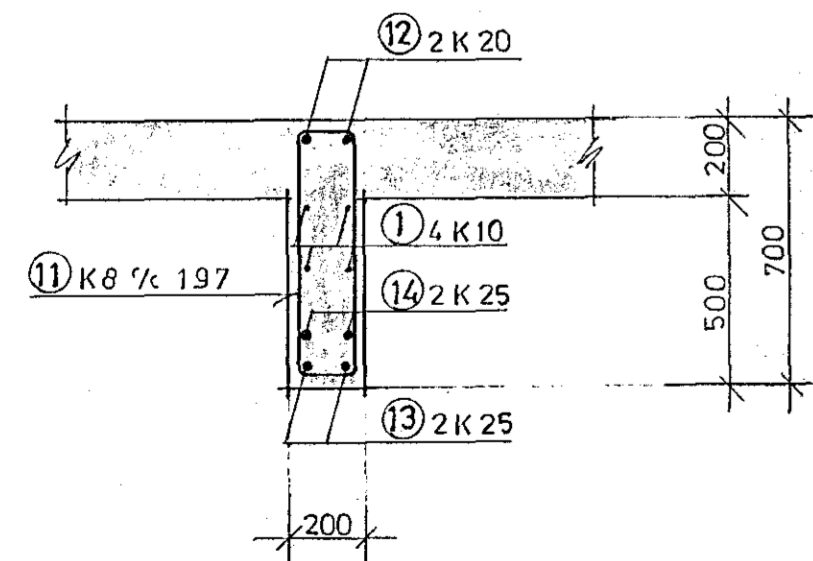
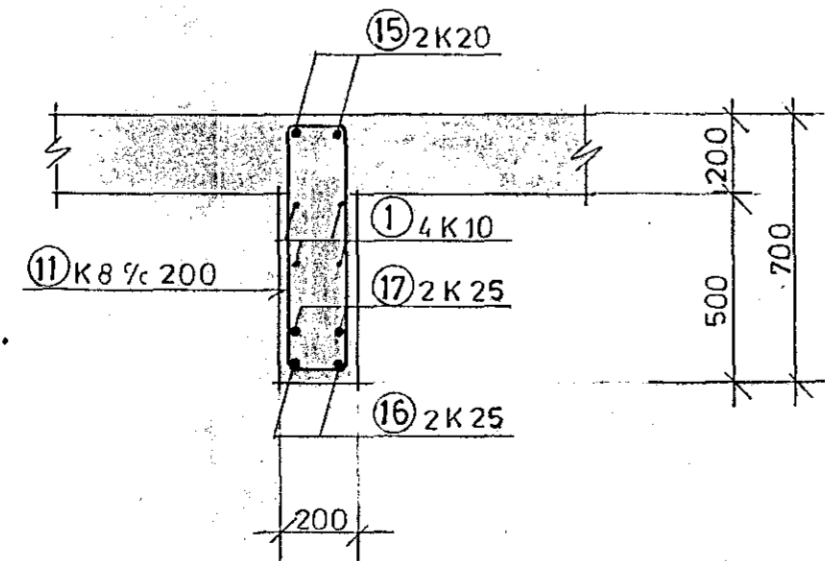


SNIÐ A-A 1:20



SNIÐ B-B 1:20



JÄRNASKRÁ: BITAR B01, B02, B03, B04					
NR.	PVERMÁL ST 37	KS 40	KLIPPI- LENGD MM	FJÖLDI	BEYGJUMÁL
1		10	EFTIR ÞORFUM		SAMTALS 245 m
2		20	12000	2	12000
3		20	5000	2	5000
4		20	3500	2	3500
5		20	6700	2	6700
6		20	5100	2	5100
7		20	7850	2	7850
8		8	2170	62	900 150
9		20	6980	6	500 6120
10		25	6120	6	6120
11		8	1670	192	650 150
12		20	8500	4	8500
13		25	6840	4	6840
14		25	5520	4	5520
15		20	8700	2	8700
16		25	6920	2	6920
17		25	5600	2	5600
18		20	4800	2	4800

14. jan. 1981

STEYPUGÆÐI S250

DAS.HRAFNISTA, HAFNARFIRDI: 2.ÁFANGI

PLATA YFIR KJALLARA
BITAR B03 OG B04
JÄRNASKRÁ

A 25180 JÄRNUM 13,14,15,17 OG 18 EGG. BG.

BR. DAG. BREYTING

REYKJAVIK, Þ. 30. 7. 80 KVARÐI 1:20

VERKFRÆÐISTOFA
STEFÁNS ÓLAFSSONAR HF
CONSULTING ENGINEERS
Suðurlandsbraut 4, 105 Reykjavík, Sími 38405-38406

TEIKN. EDG. ATH. REIKN. BG. SAMÐ. VERK BL. NR. BR. 1980 3,21 A