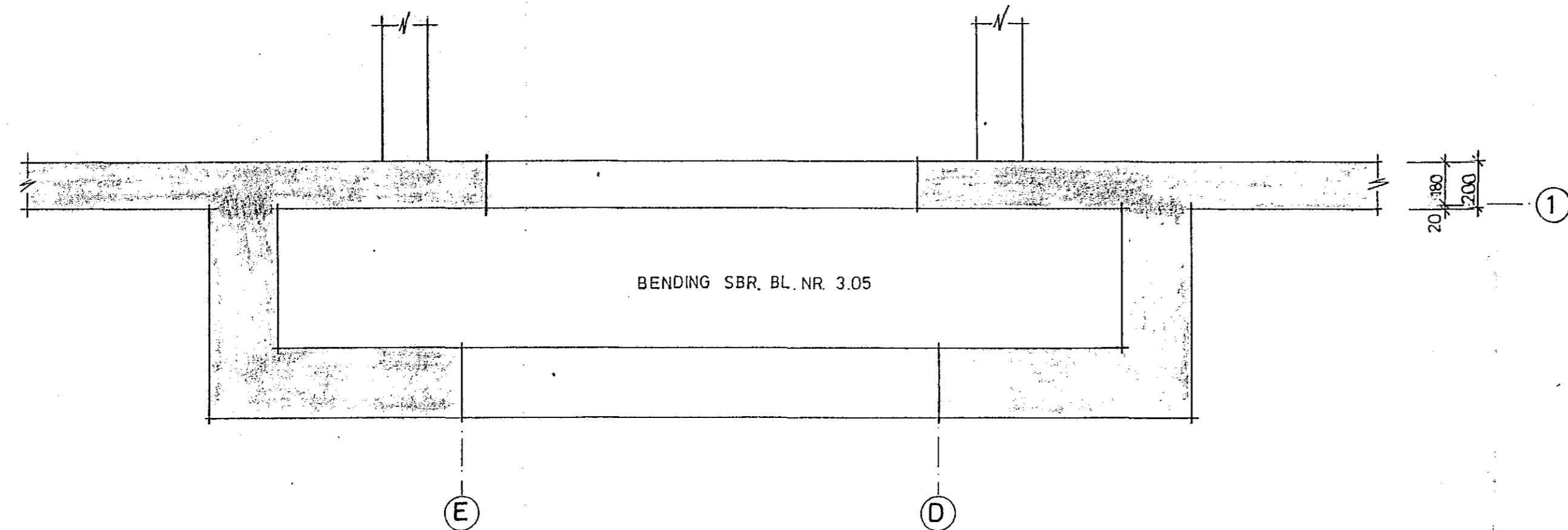
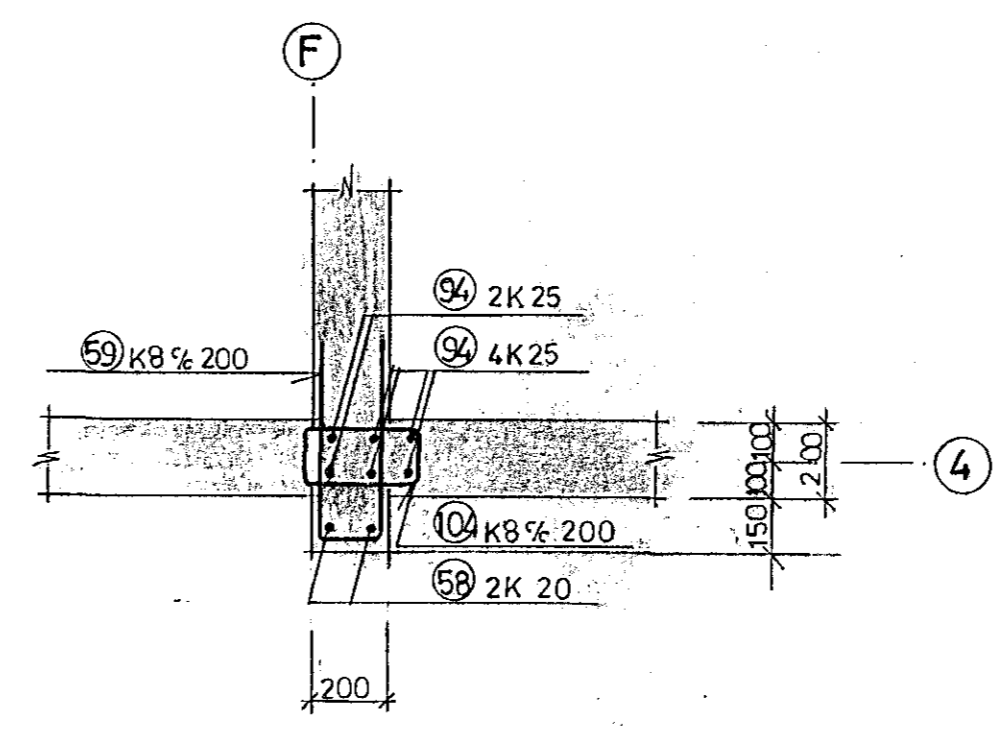


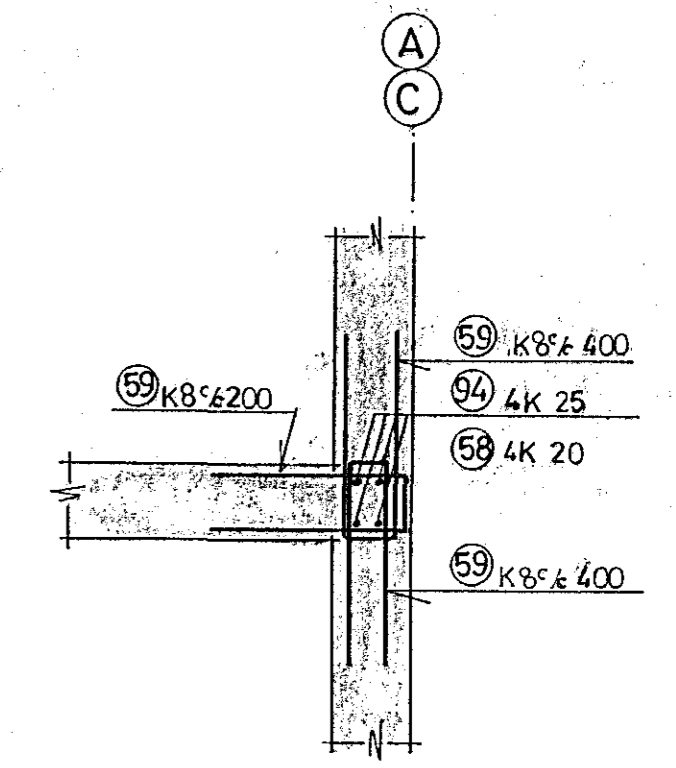
SNID A-A 1:20



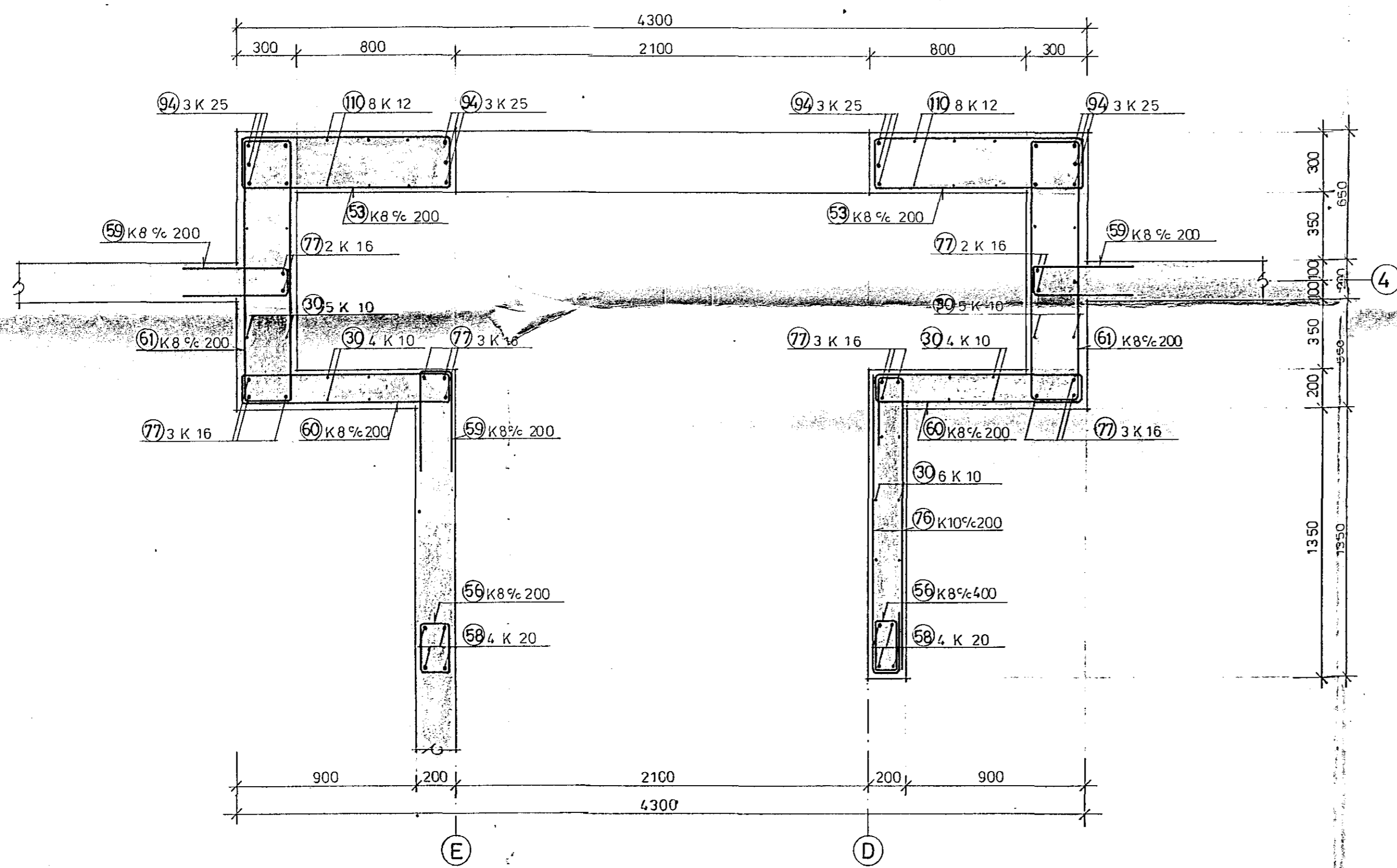
SNID E-E 1:20



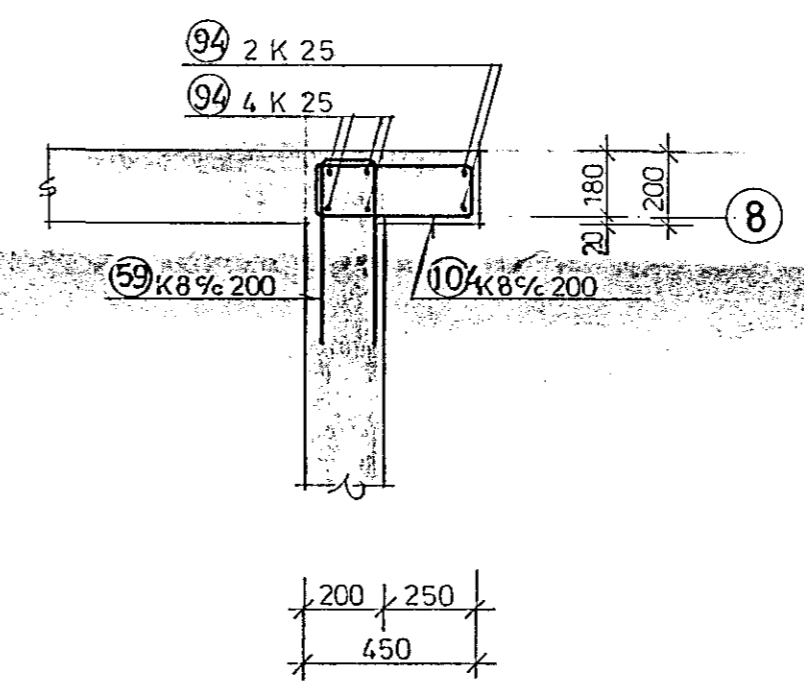
SNID F-F 1:20



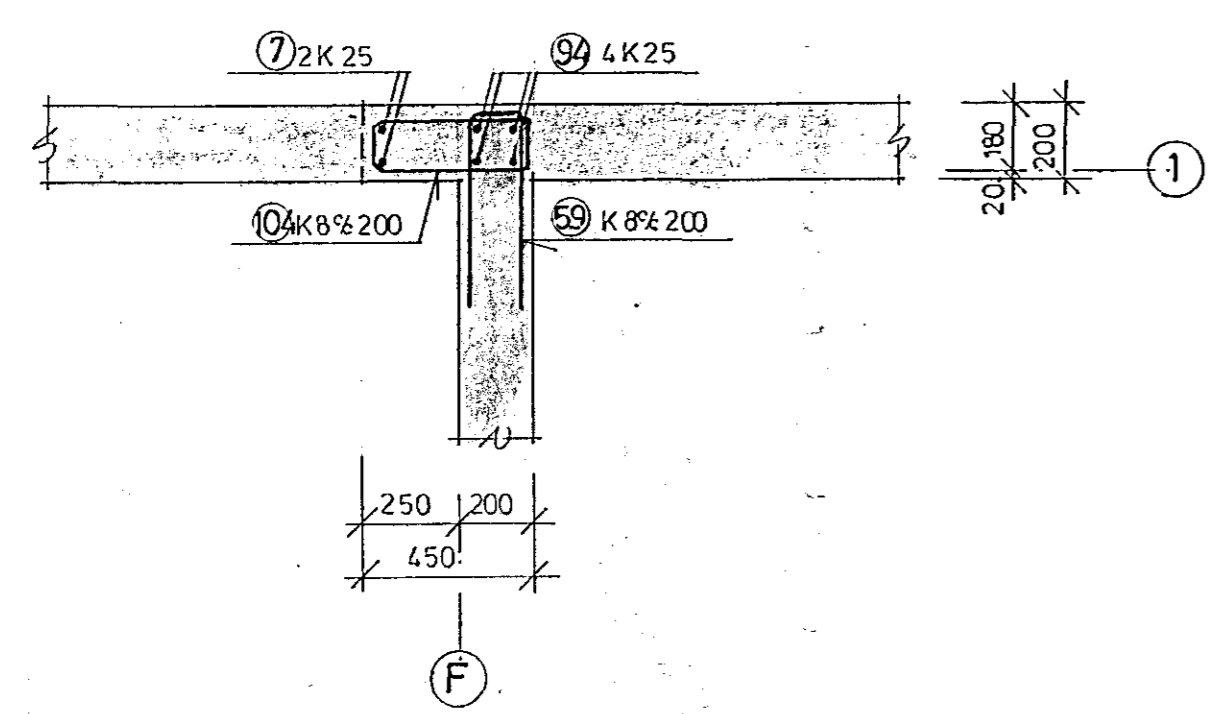
SNID B-B 1:20



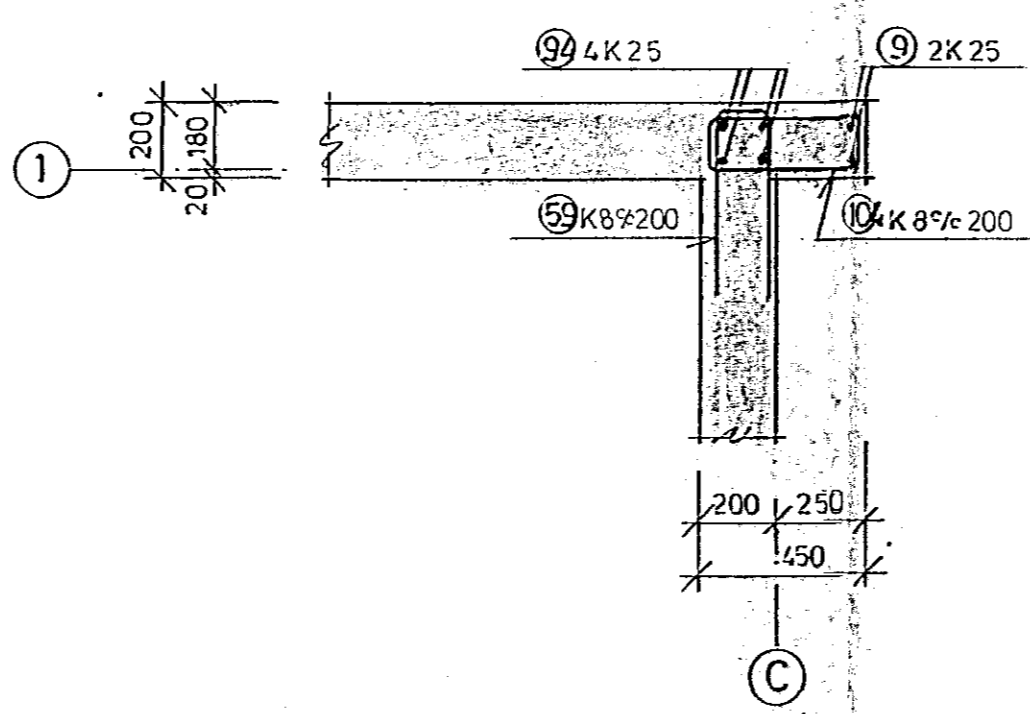
SNID G-G 1:20



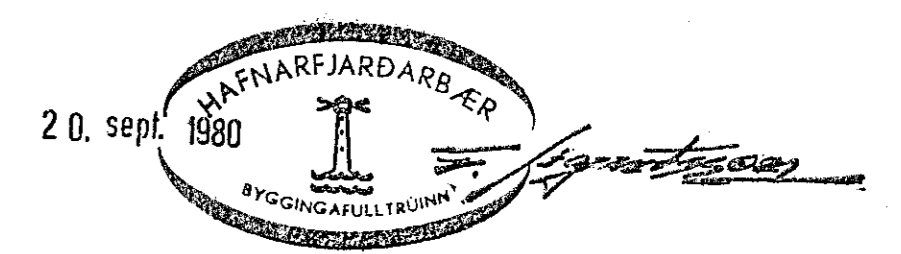
SNID C-C 1:20



SNID D-D 1:20



TILVÍSANIR:
JÄRNASKRÁ S.JÁ BL.NR. 318



DAS HRAFNI STA, HAFNARFIRÐI: 2.ÁFANGI					
			VEGGIR Í KJALLARA VEGGIR Í LÍNUM 4,5,6,8 OG 10 SNID A-A TIL G-G		
BR.	DAG.	BREYTING	REYKJAVÍK, p. 25.7.1980	KVARDI 1:20	
			TEKNI. RT. A.I. GE	REIKN. BG	VERK BL. NR. BR.
			ATH.	SAMÐ.	1980 3.14

VERKFRÆÐISTOFA
STEFÁNS OLAFSSONAR HF.
CONSULTING ENGINEERS
Suðurlandsbraut 4, 105 Reykjavík, Sími 38405 - 38406