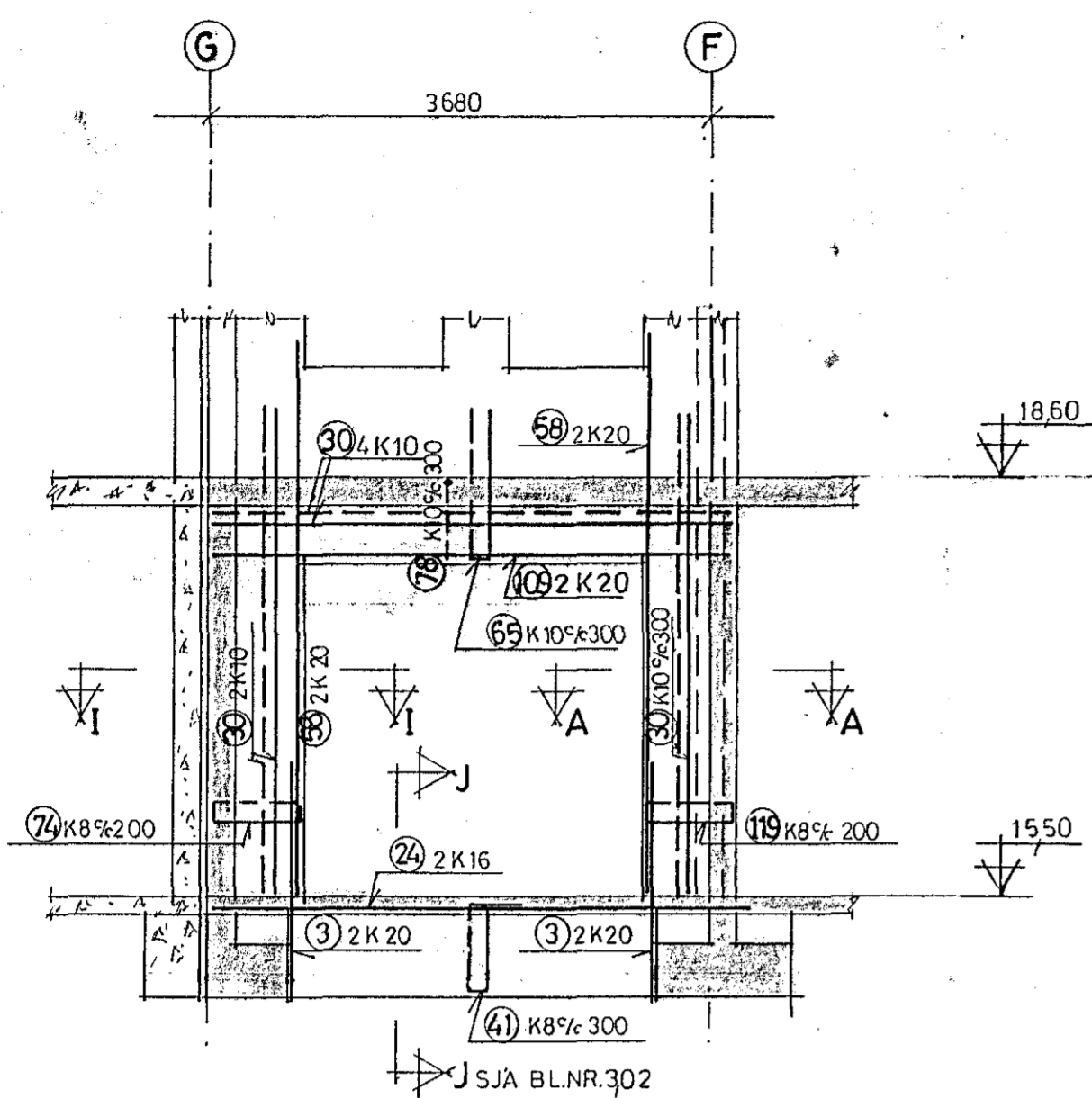
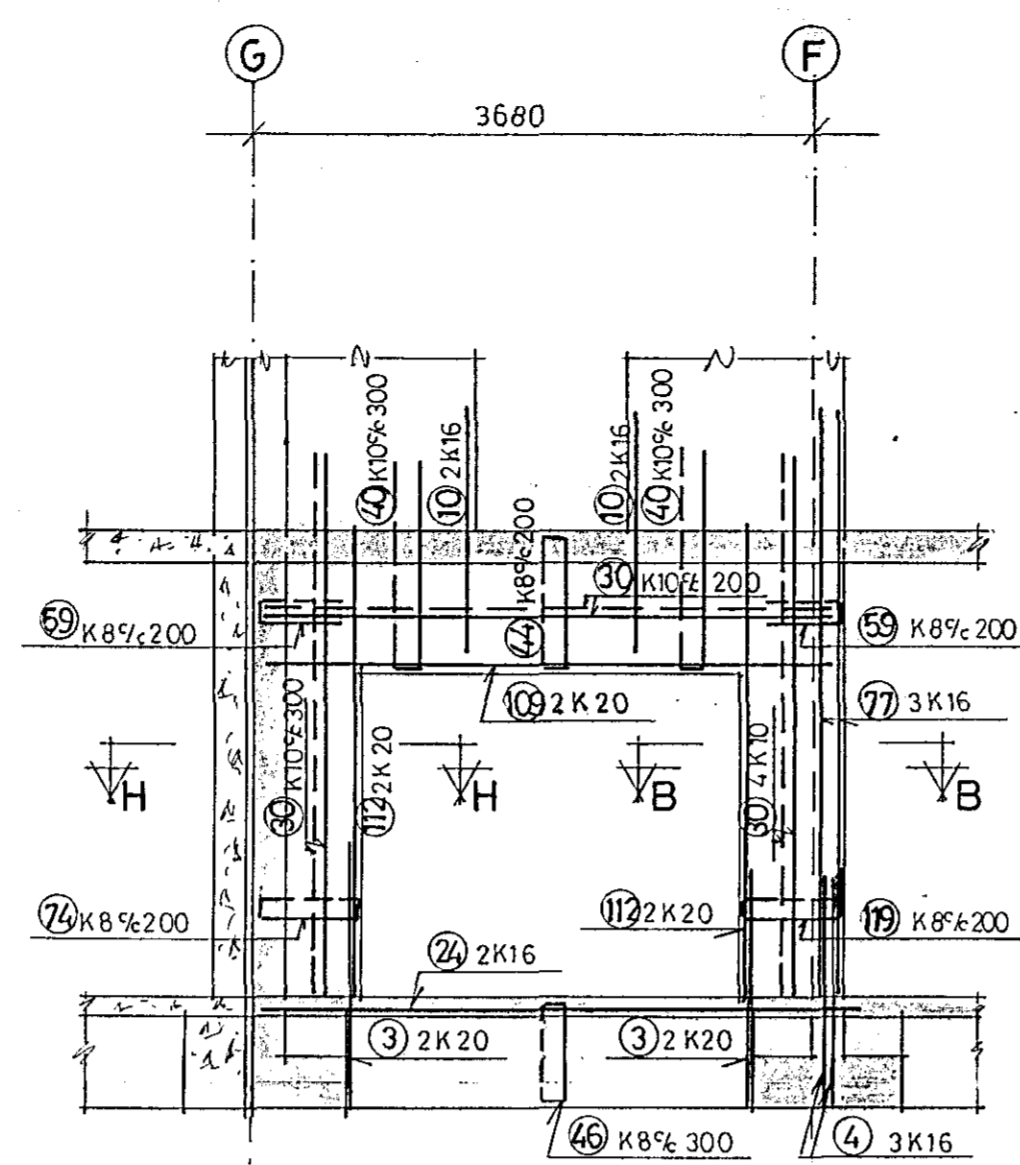


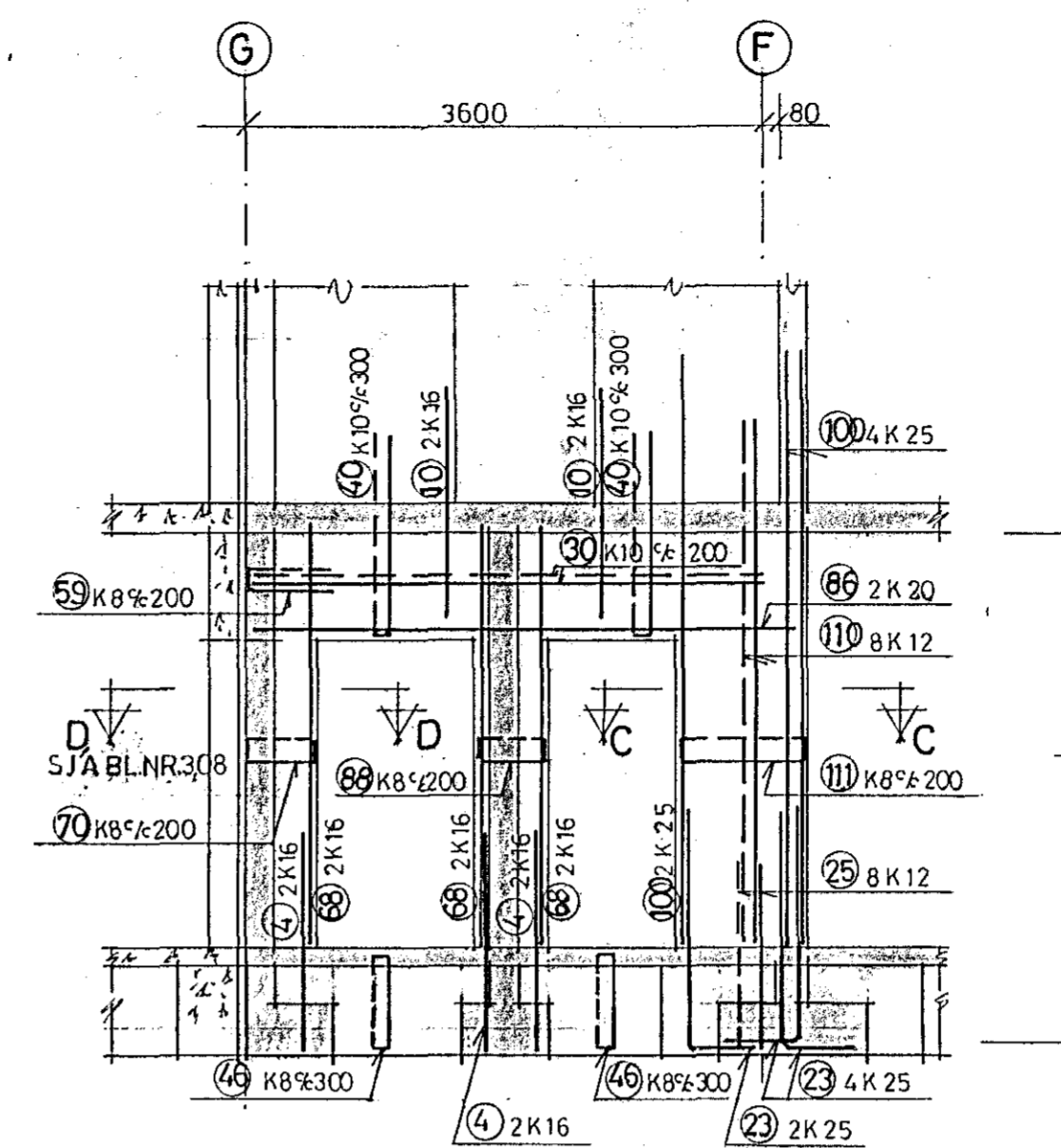
VEGGUR MILLI LÍNA 9 OG 10 1:50



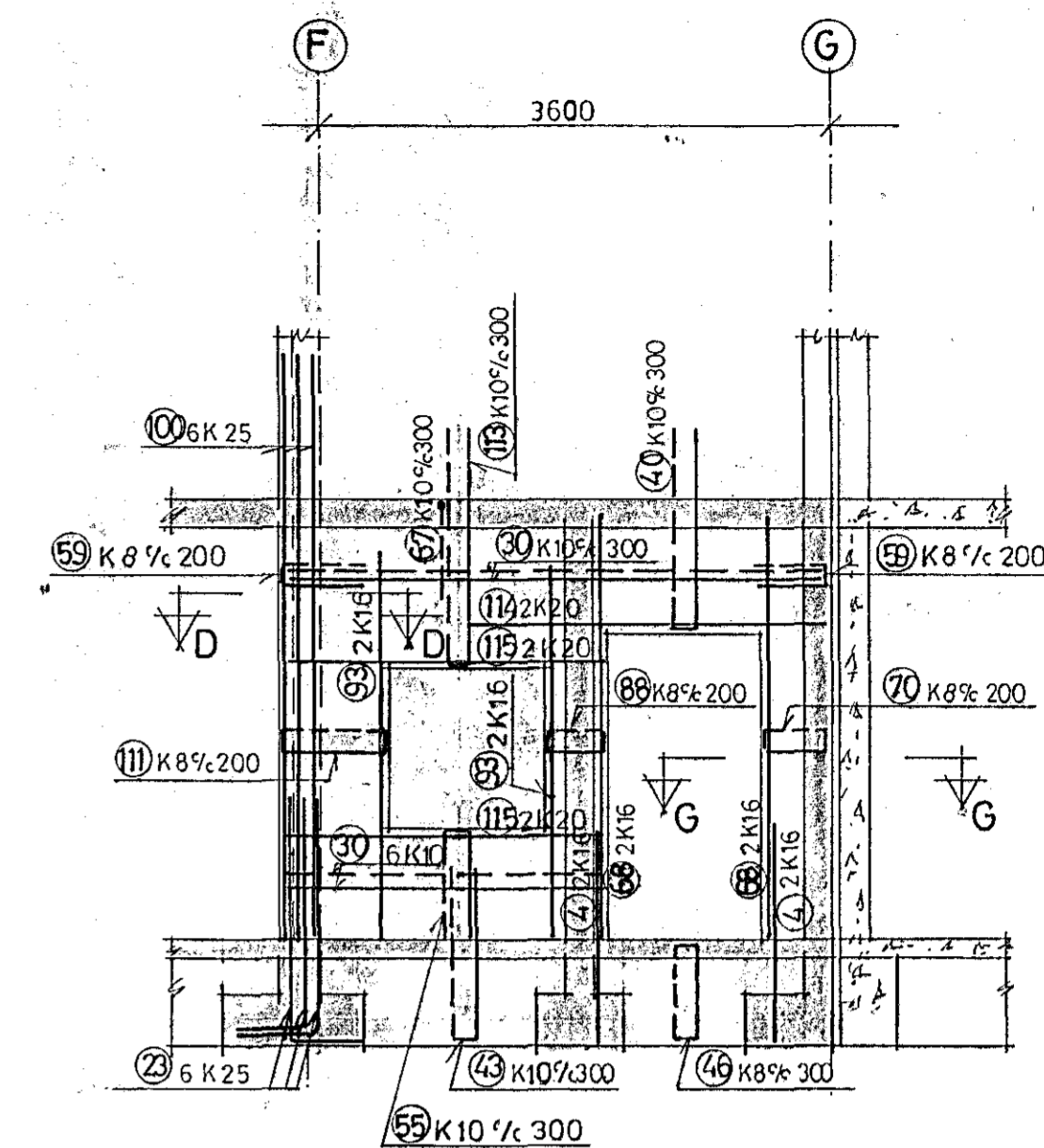
VEGGUR MILLI LÍNA 10 OG 11 1:50



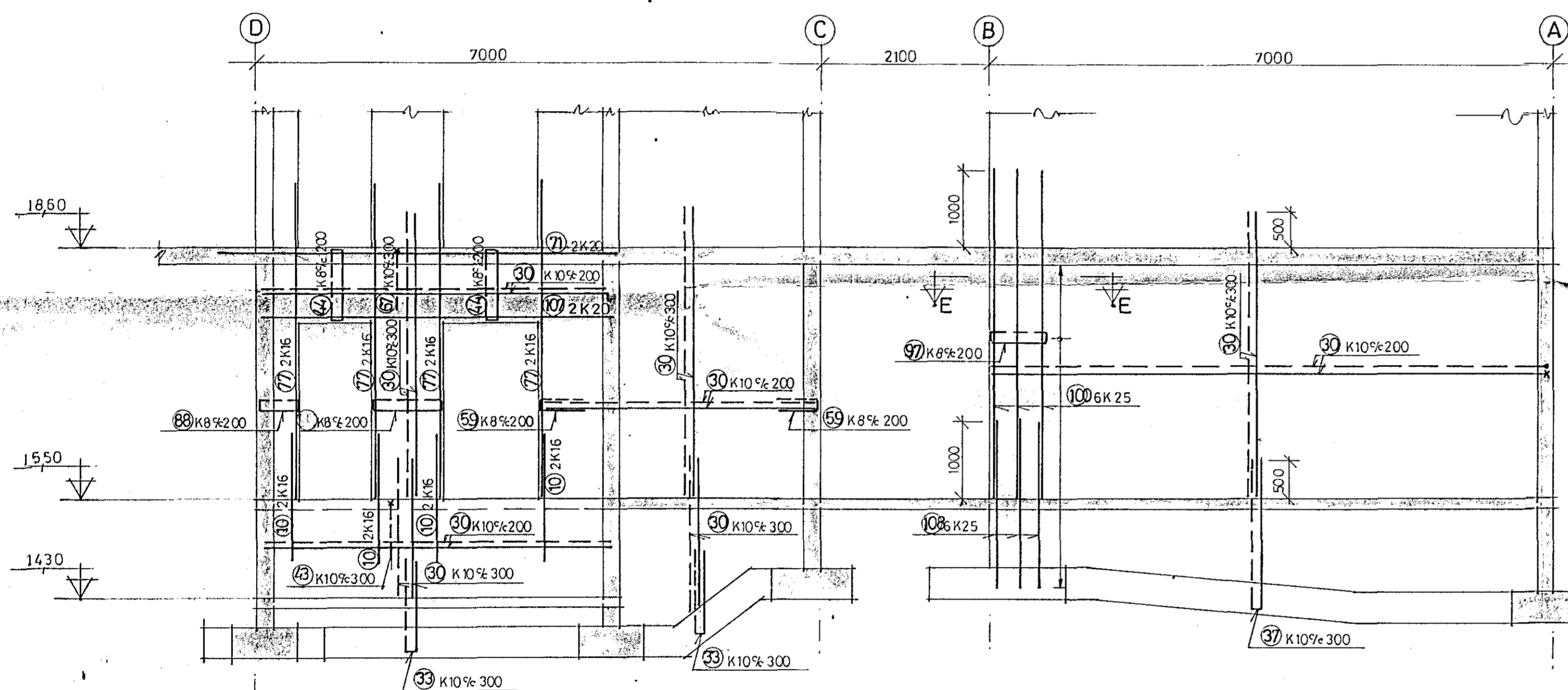
VEGGUR MILLI LÍNA 11 OG 12 1:50



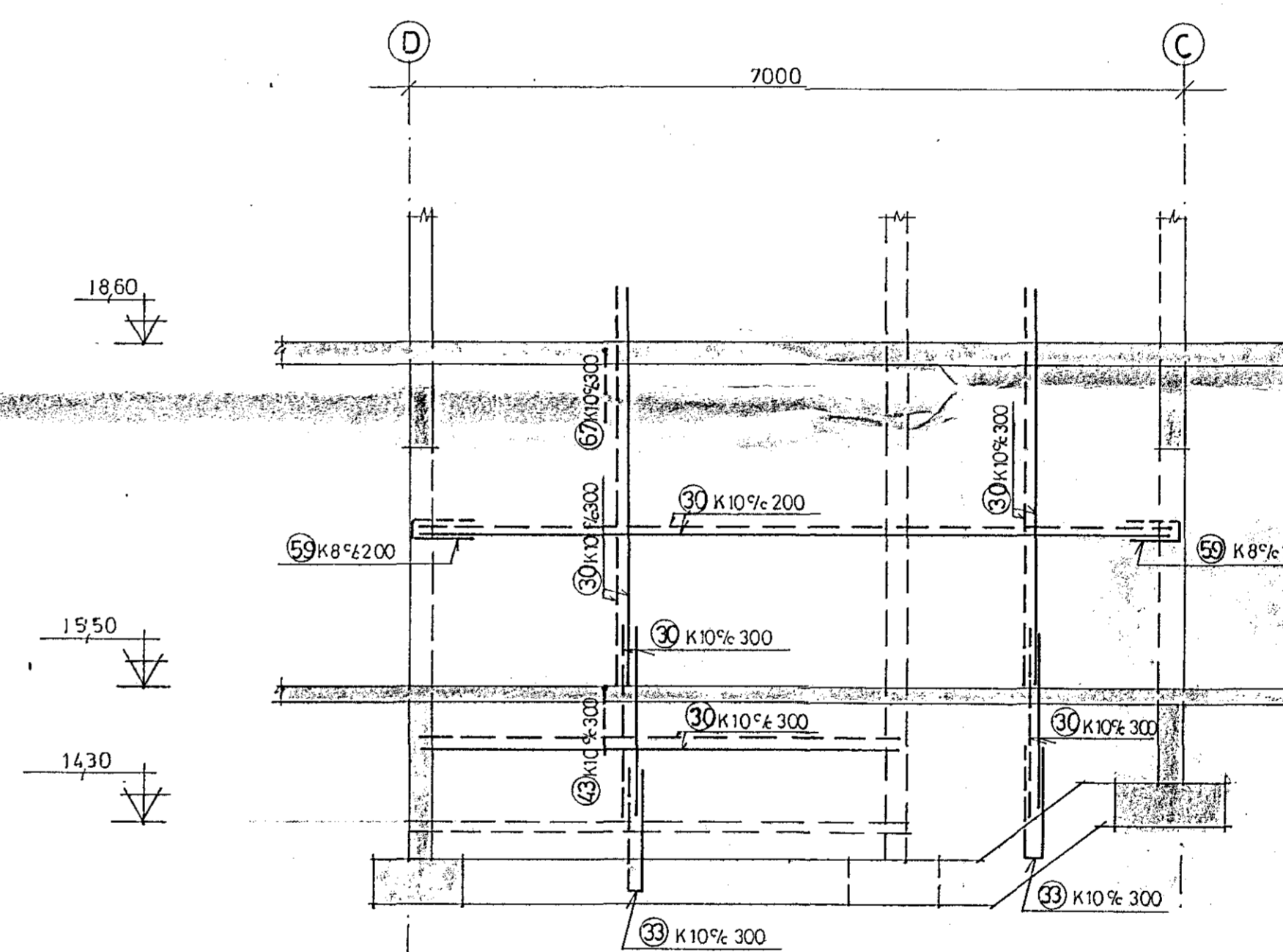
VEGGUR MILLI LÍNA 12 OG 13 1:50



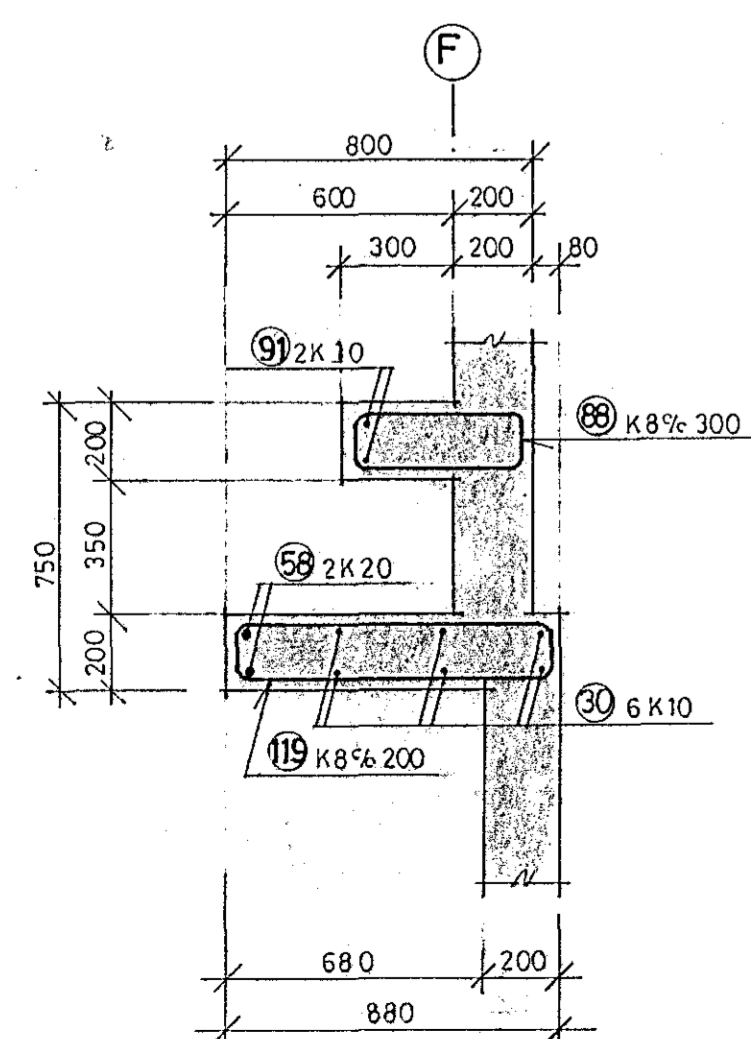
VEGGUR Í LÍNU 12 1:50



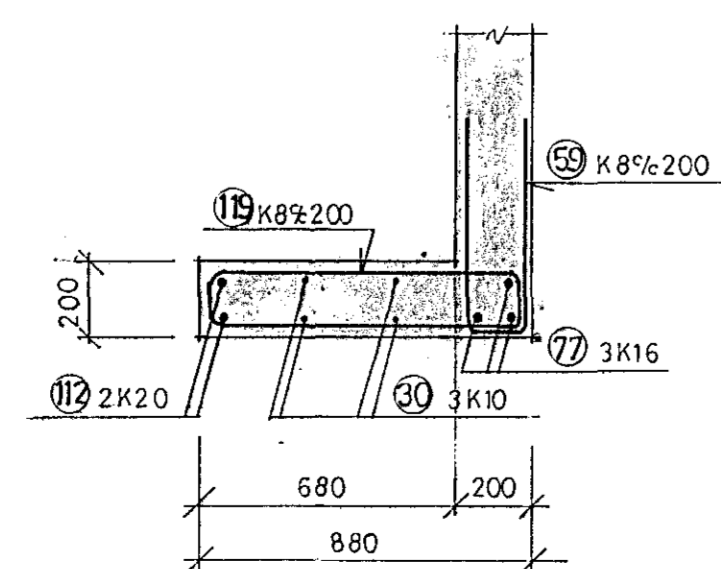
VEGGUR Í LÍNU 13 1:50



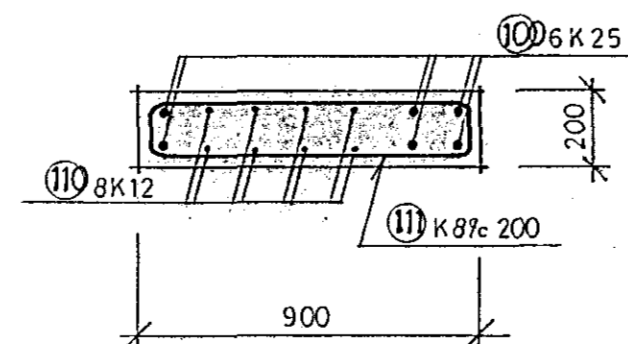
SNID A-A 1:20



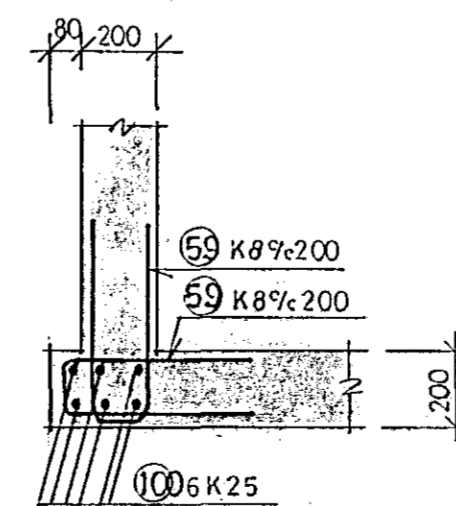
SNID B-B 1:20



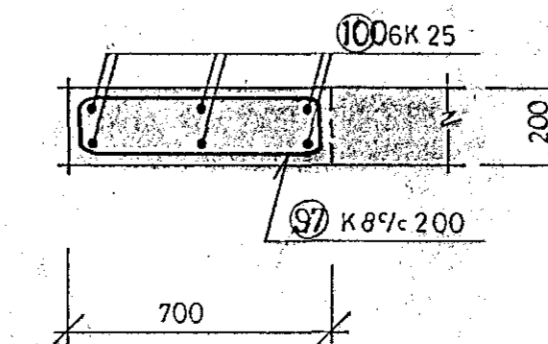
SNID C-C 1:20



SNID D-D 1:20

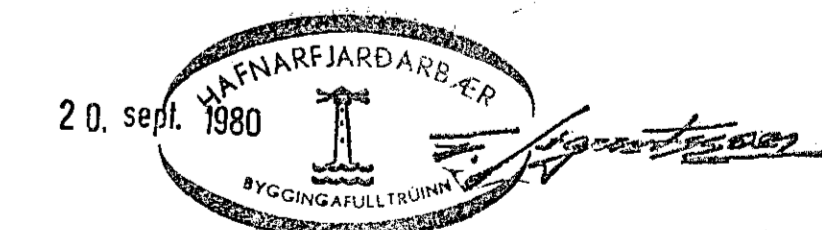


SNID E-E 1:20



TILVÍSANIR:

SNID G-G H-H OG I-I. . . . . SJA BL.NR. 3,09  
JARNASKRÁ . . . . . II 3,18



STEYPUGÆÐI S 250

|   |               |          |           |
|---|---------------|----------|-----------|
| DAS. HRAFNISTA, HAFNARFIRÐI: 2.ÁFANGI   |               |          |           |
| VEGGIR Í KJALLARA<br>VEGGIR MILLI LÍNA 9-10,10-11,<br>11-12,12-13,OG Í LÍNUM 12 OG 13<br>HLIDARMYNDIR OG SNID |               |          |           |
| BR.   | DAG.          | BREYTING |           |
| REYKJAVÍK, Þ. 3.7.80  |               | KVARDI   | 1:20,1:50 |
| TEIKN.<br>E.D.S. G.E.   | REIKN.<br>BG. | VERK     | BL. NR.   |
| ATH.  | SAMP.         | 1980     | 315       |

VERKFRÆÐISTOFA  
STEFANS OLAFSSONAR HF  
CONSULTING ENGINEERS  
Suðurlandsbraut 4, 105 Reykjavík, Sími 38405-38406