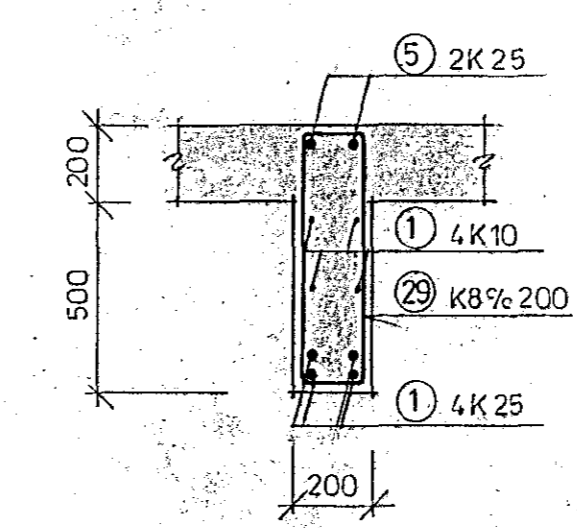
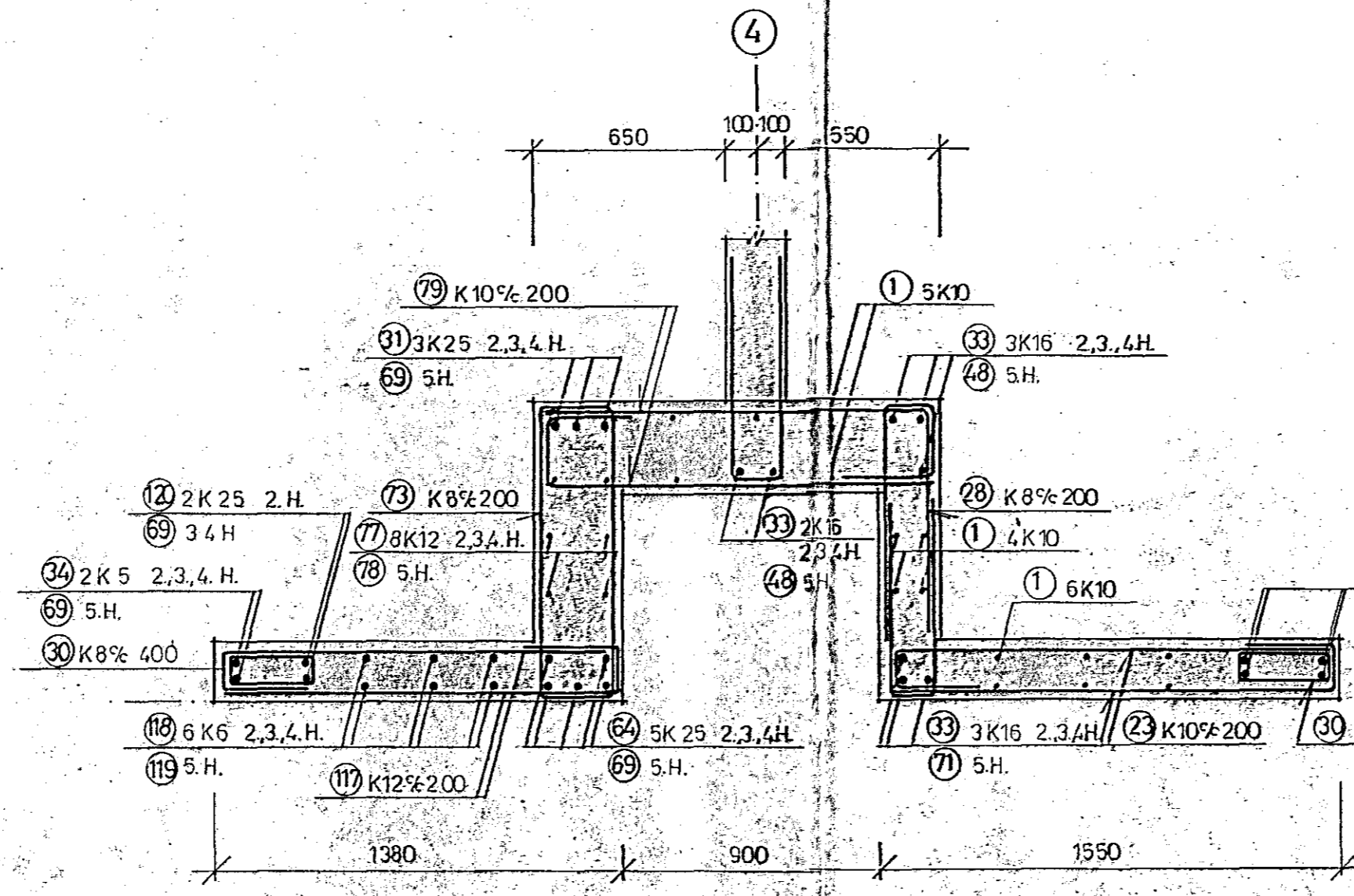
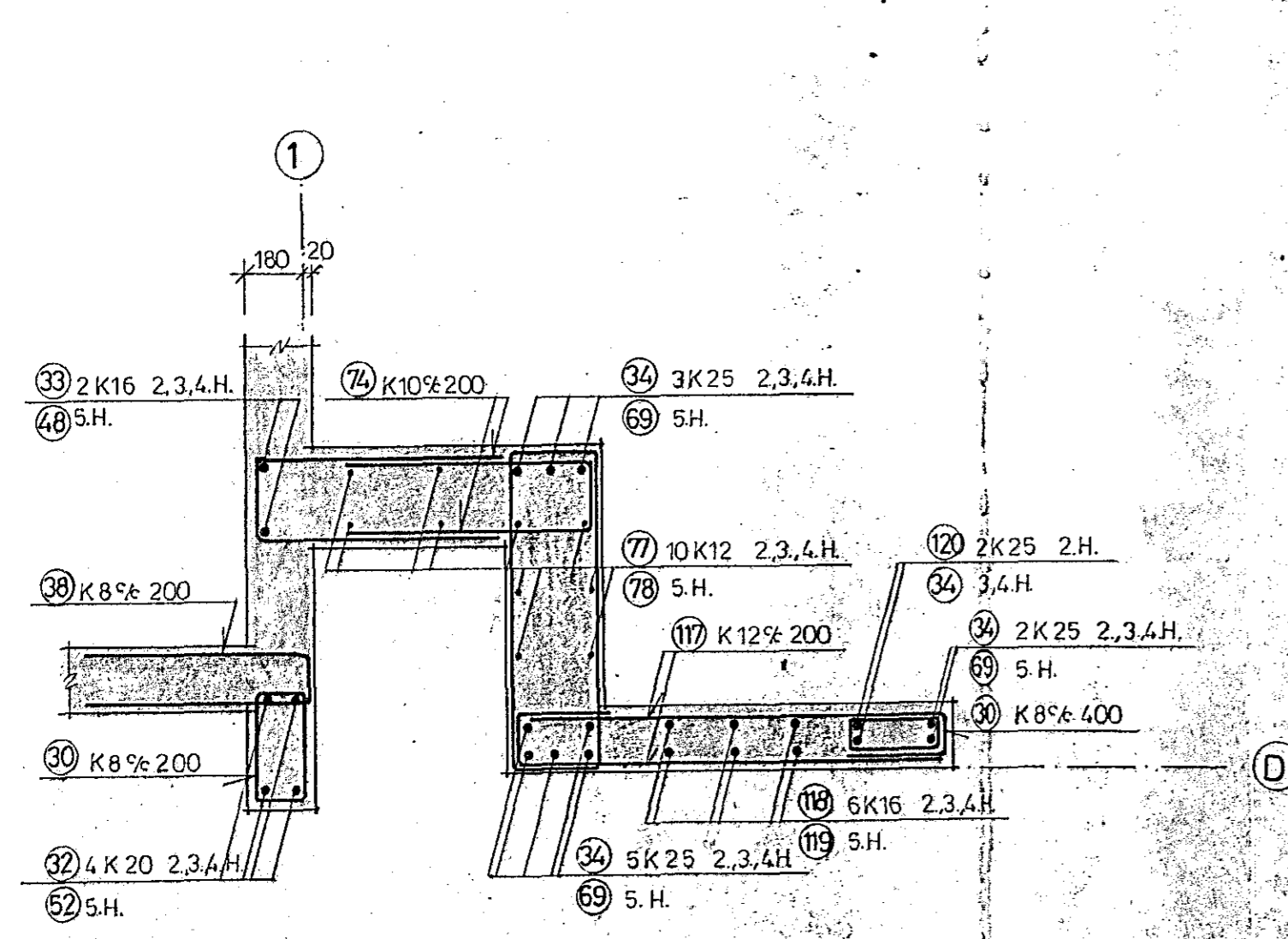


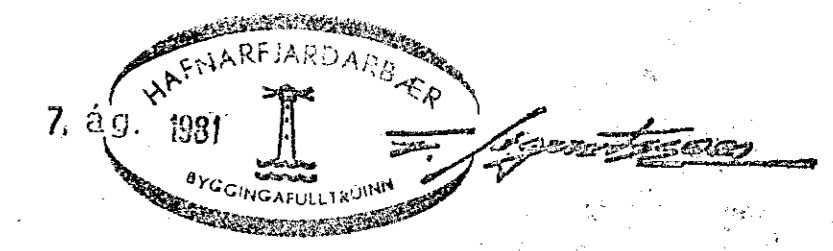
SNID A1-A1 1:20

SNID B1-B1 1:20

SNID C1-C1 1:20



JARNASKRA					
NR.	PVERMAL		KLUPPI-LENGD mm	FJÖLDI	BEYGJUMAL
	ST 37	K5 40			
1	25		9650	24	9650
3	10		9650	24	9650
5	25		11080	12	9650
29	8		1620	282	640



DAS. HRAFNISTA HAFNARFIRÐI 2. AFANGI					
BR.	DAG.	BREYTING	BITAR Í LINU D OG E MILLI 1 OG 4 JARNASKRA		

VERKFRÆÐISTOFA STEFÁNSSON HF. F.R.V.
 CONSULTING ENGINEERS
 BORGHARTÚNI 20 - 105, REYKJAVÍK, SÍMI 22940 & 22941

REYKJAVÍK, Þ. 31. 7. 1981.	KVARDI 1:20
TEIKN. G.E.	REIKN. E.Ö.
ATH. SAMP.	1980 3.41a