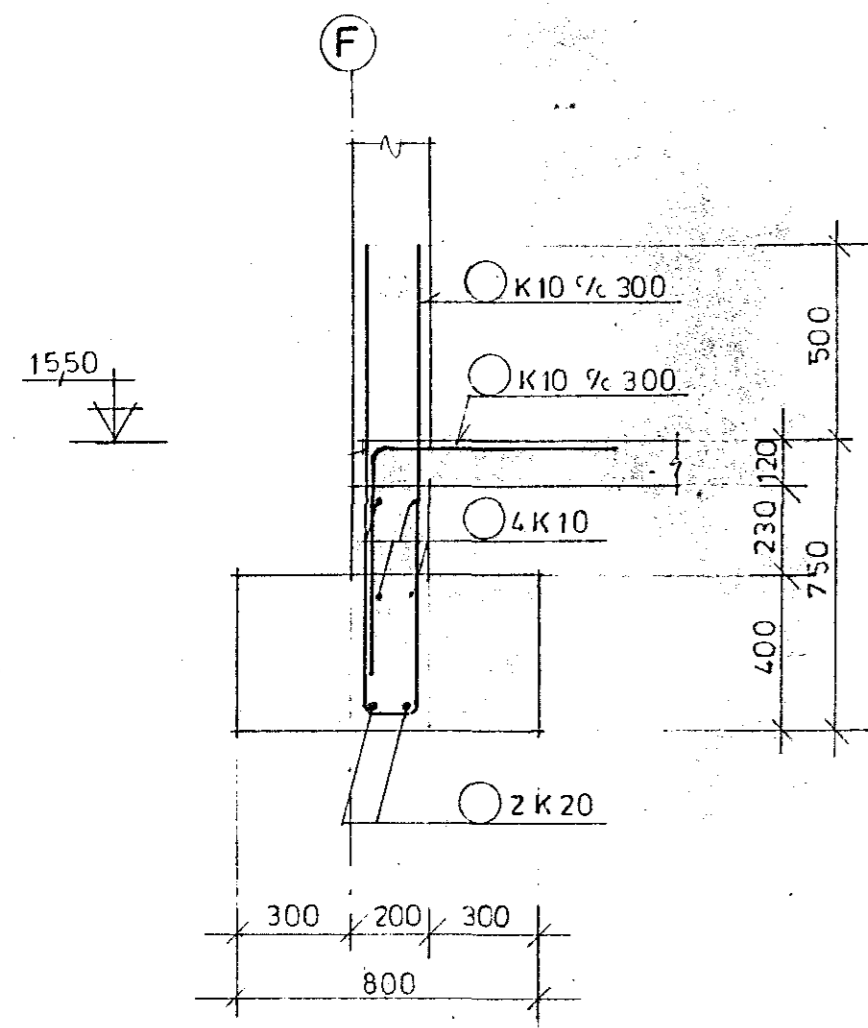
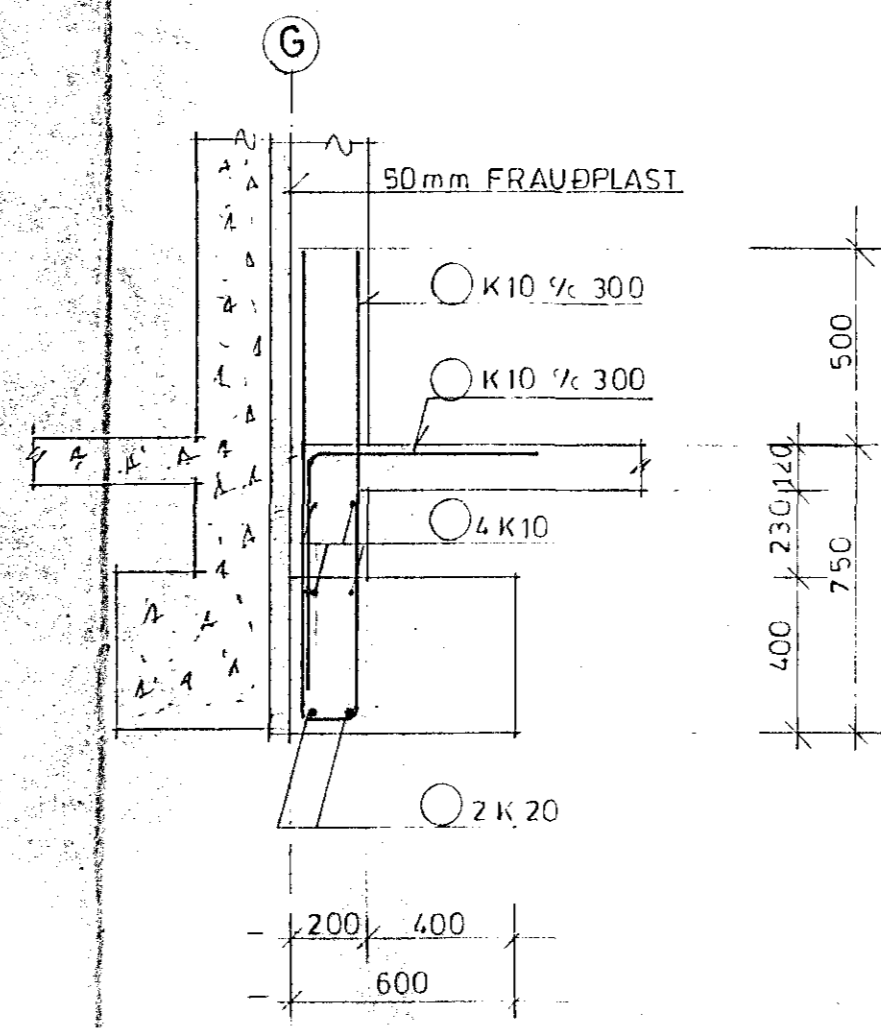


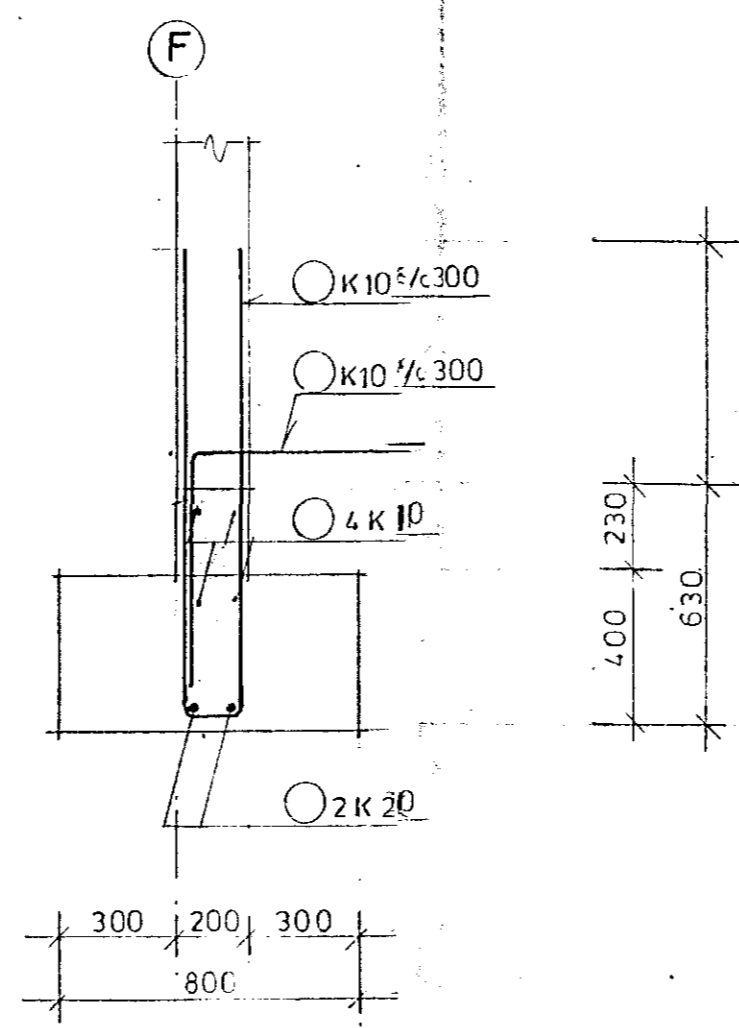
SNID A-A 1:20



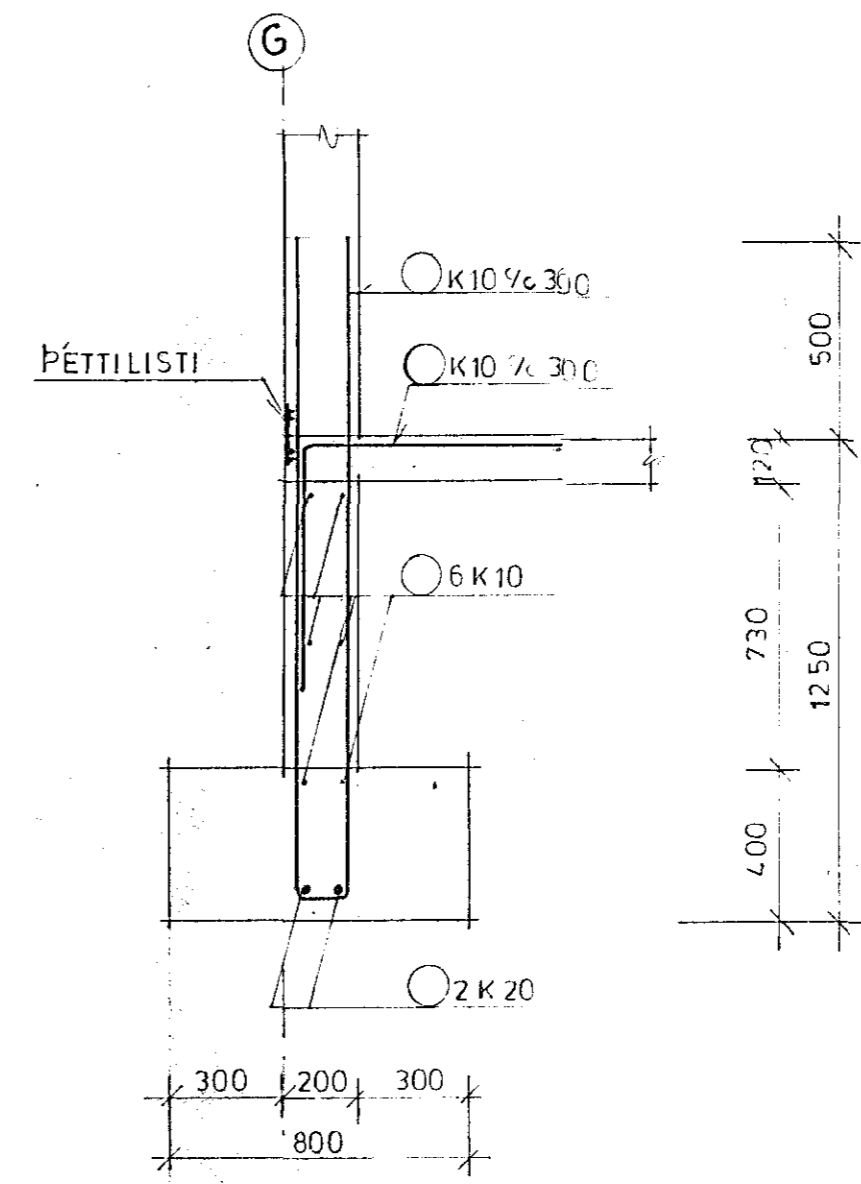
SNID B-B 1:20



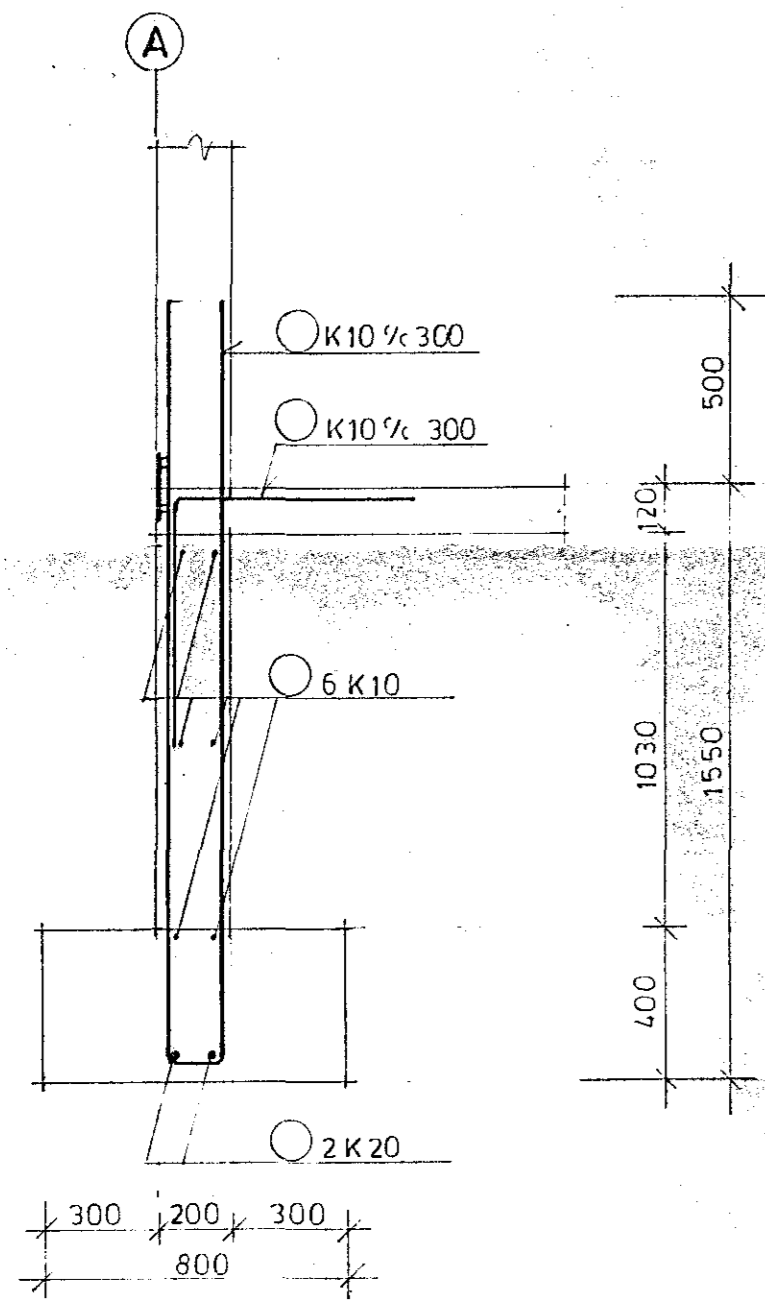
SNID C-C 1:20



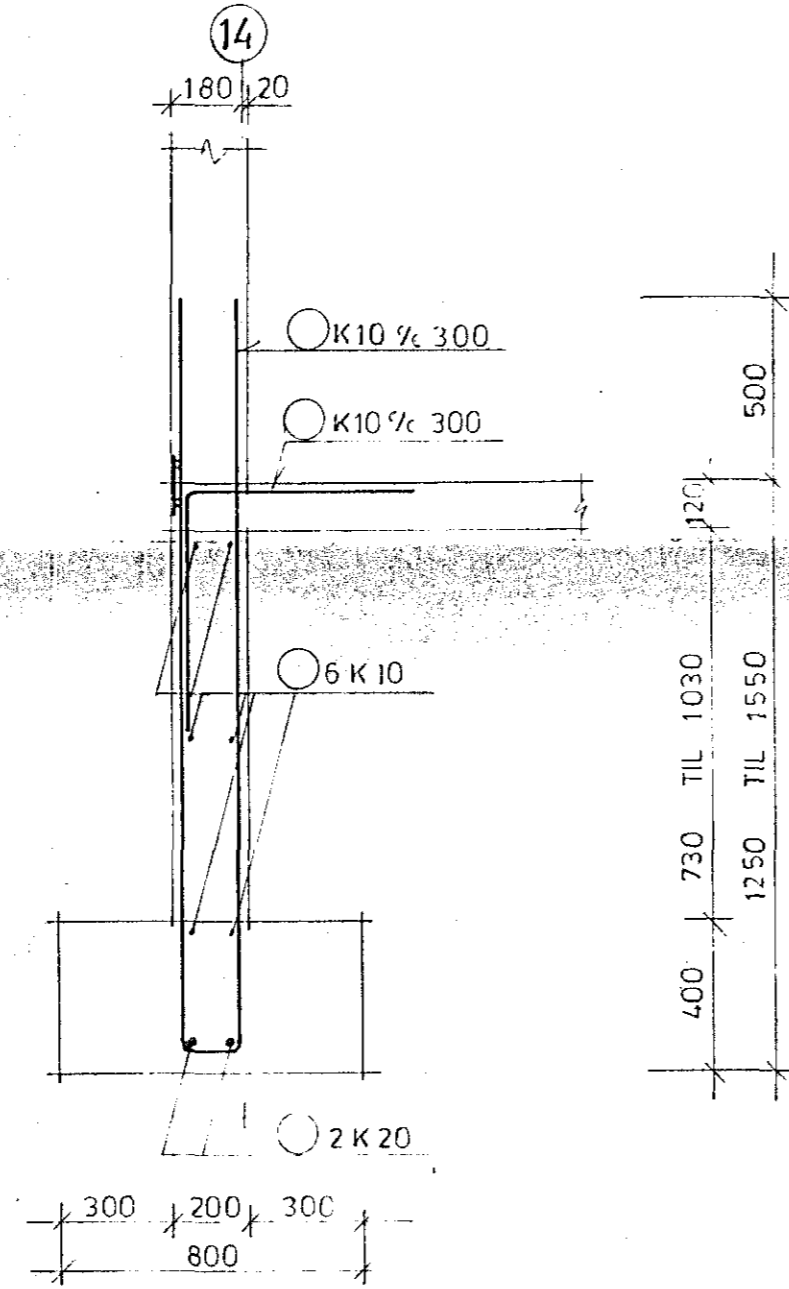
SNID D-D 1:20



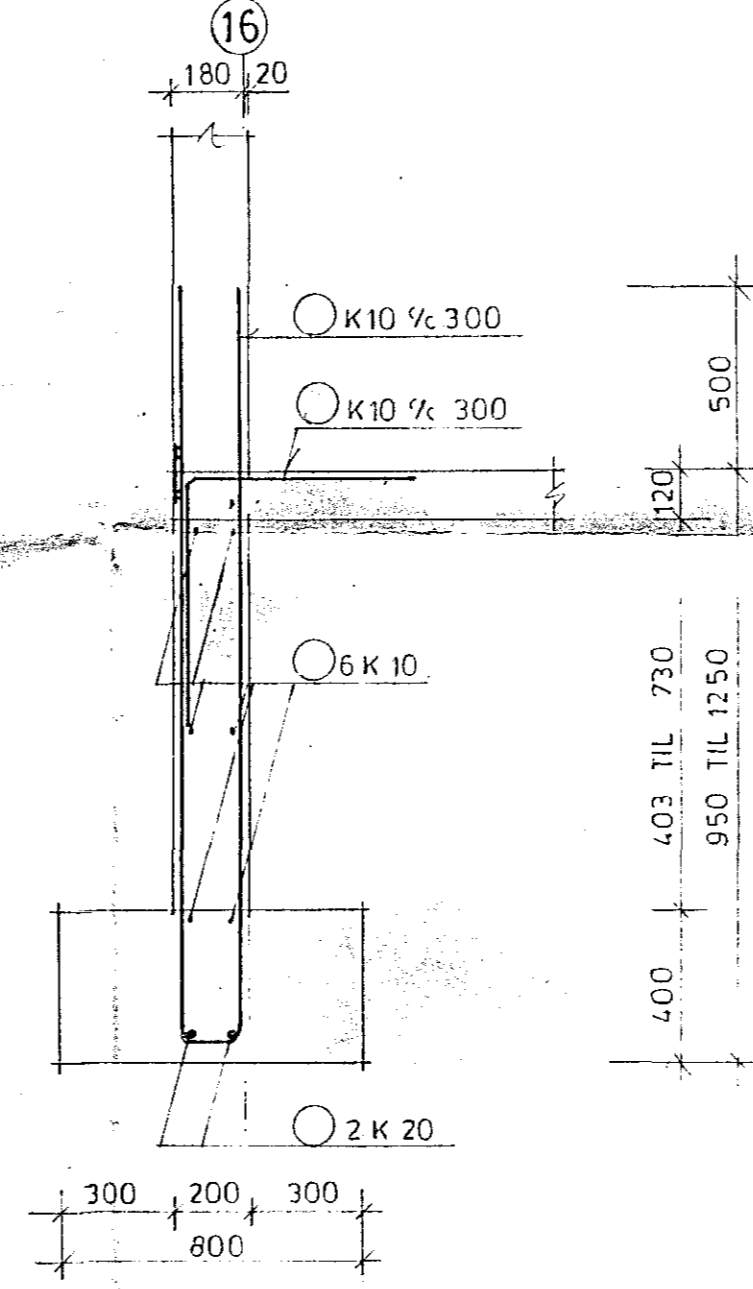
SNID E-E 1:20



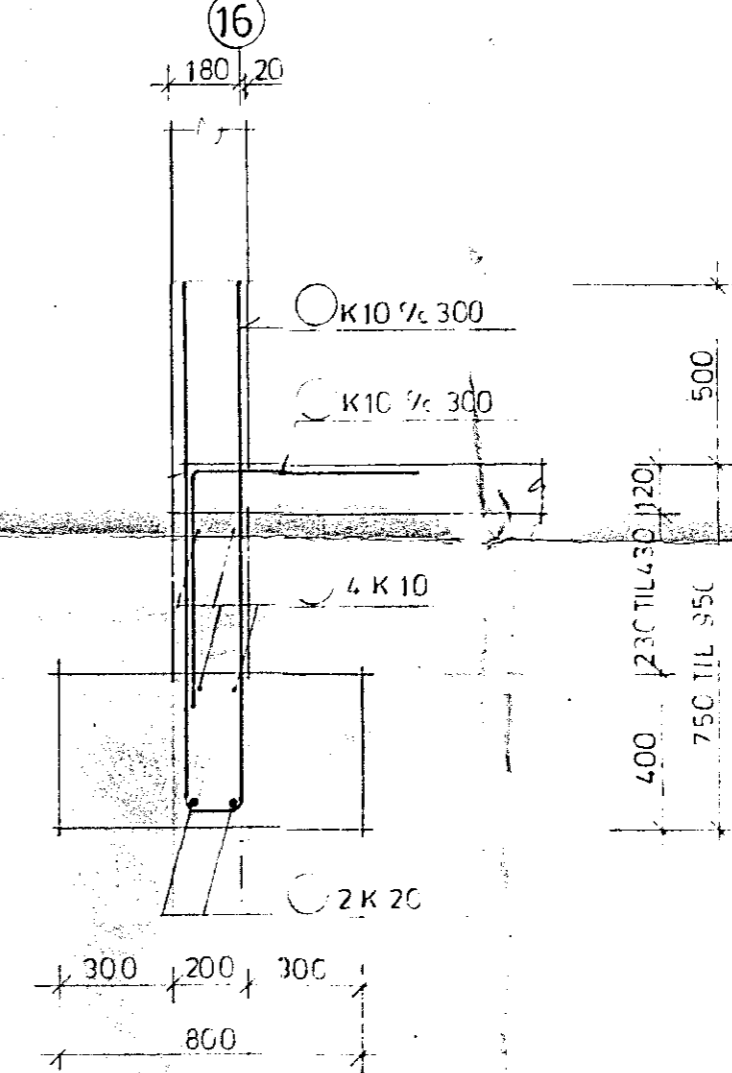
SNID F-F 1:20



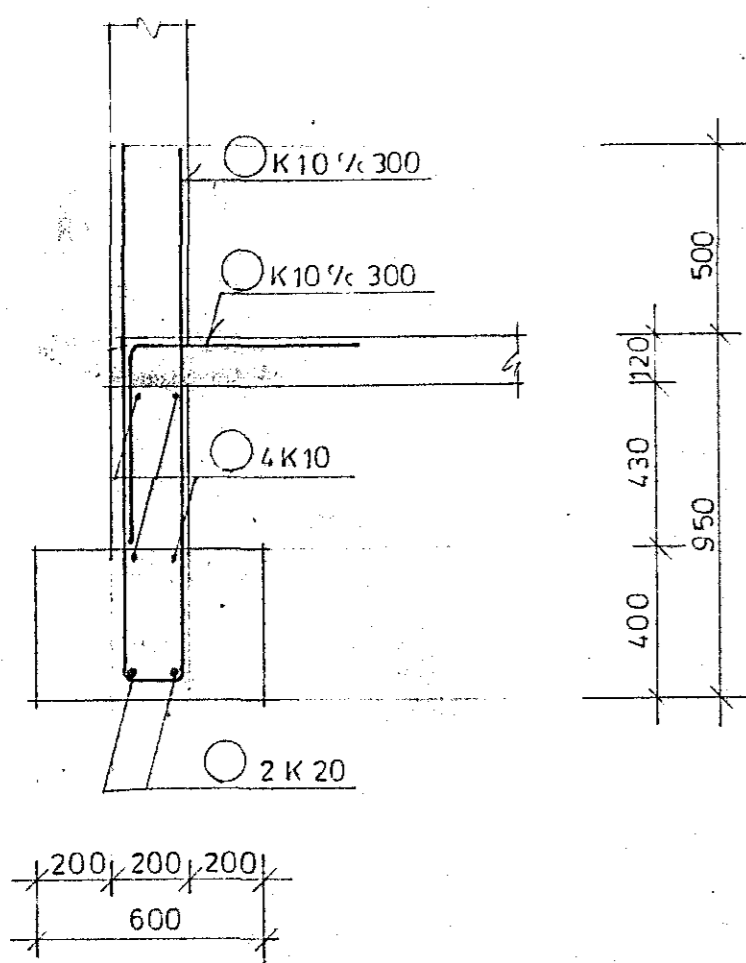
SNID G-G 1:20



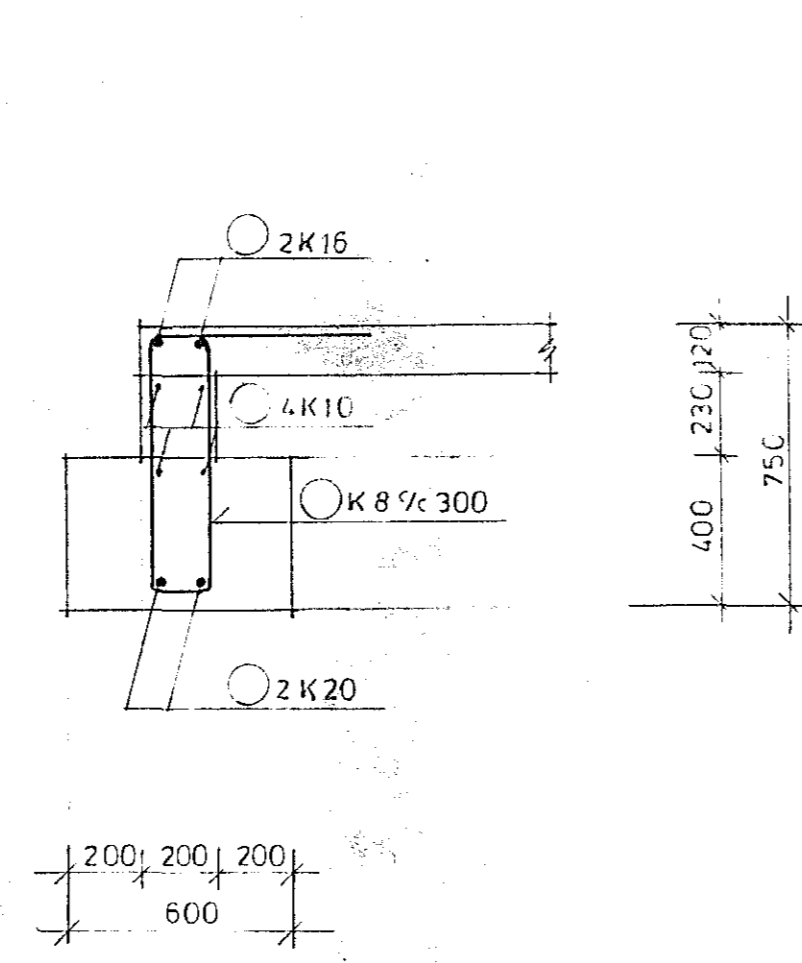
SNID H-H 1:20



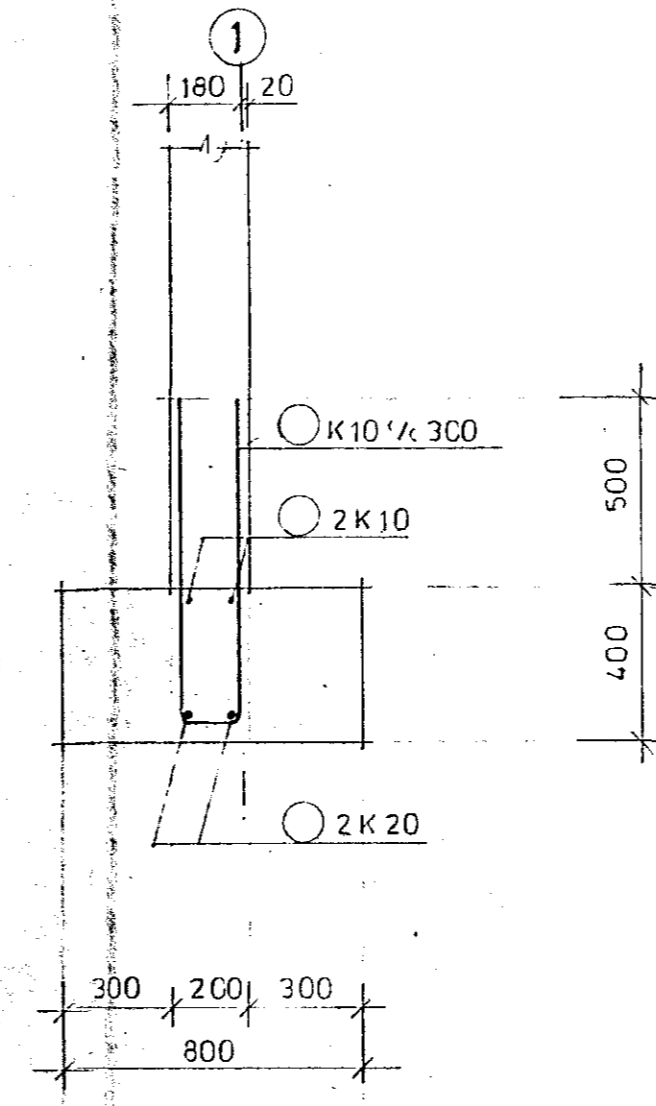
SNID I-I 1:20



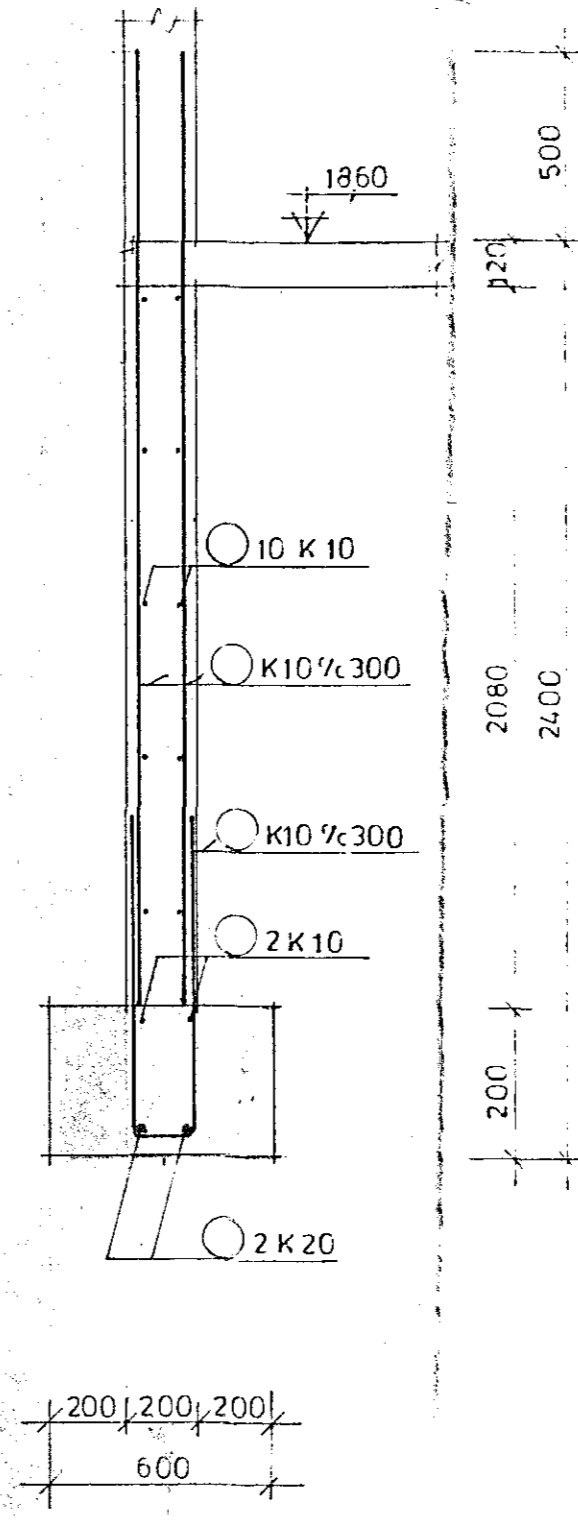
SNID J-J 1:20



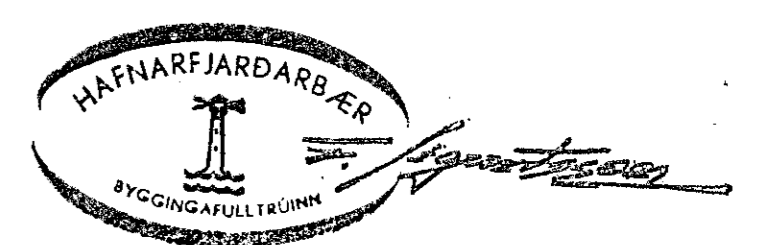
SNID K-K 1:20



SNID L-L 1:20



TILVÍSANIR:  
JÄRNASKRÁ ..... SJA BL.NR.



DAS. HRAFNISTA, HAFNARFIRÐI 2.ÁFANGI			
UNDIRSTÖÐUR			
SNID A-A TIL L-L			
BR.	DAG.	BREYTING	
VERKFRÆÐISTOFA STEFANS OLAFFSSONAR HE CONSULTING ENGINEERS Suðurlandsbraut 4, 105 Reykjavík Sími 28425-38406		REYKJAVÍK, Þ. 1. 7.80	KVARDI 1:20
TEIKN. E.D.G.	REIKN. B.G.	VERK	BL. NR. BR.
ATH. SAMP.		1980	302