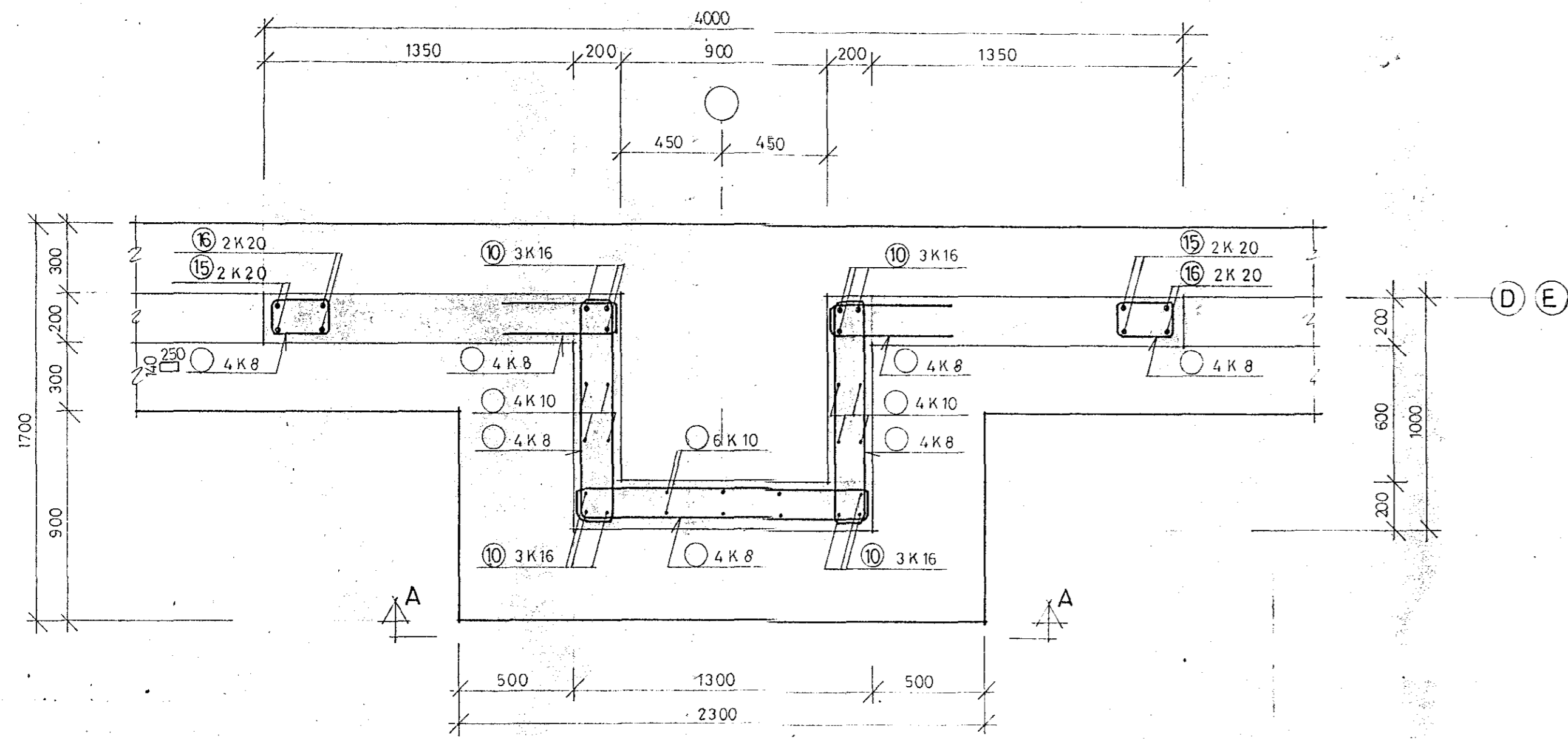
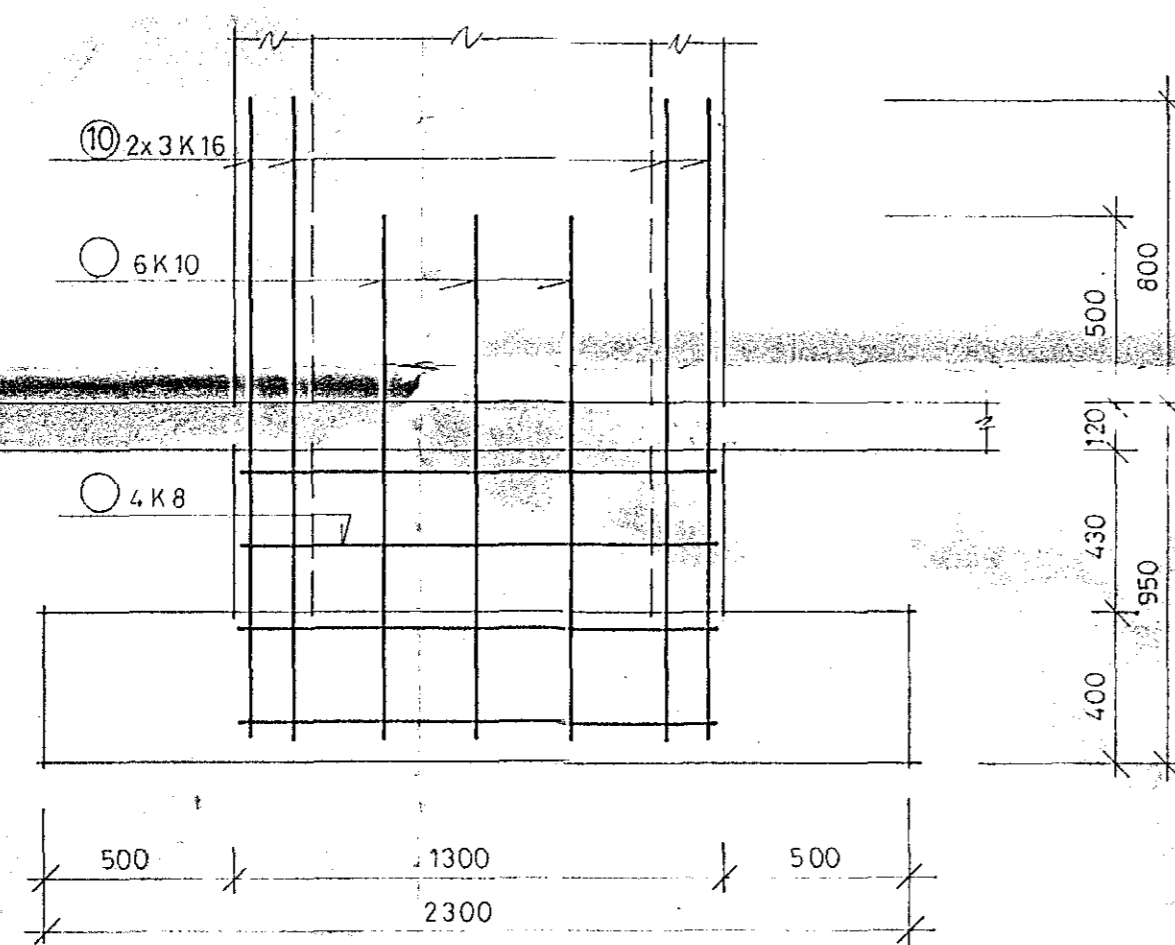


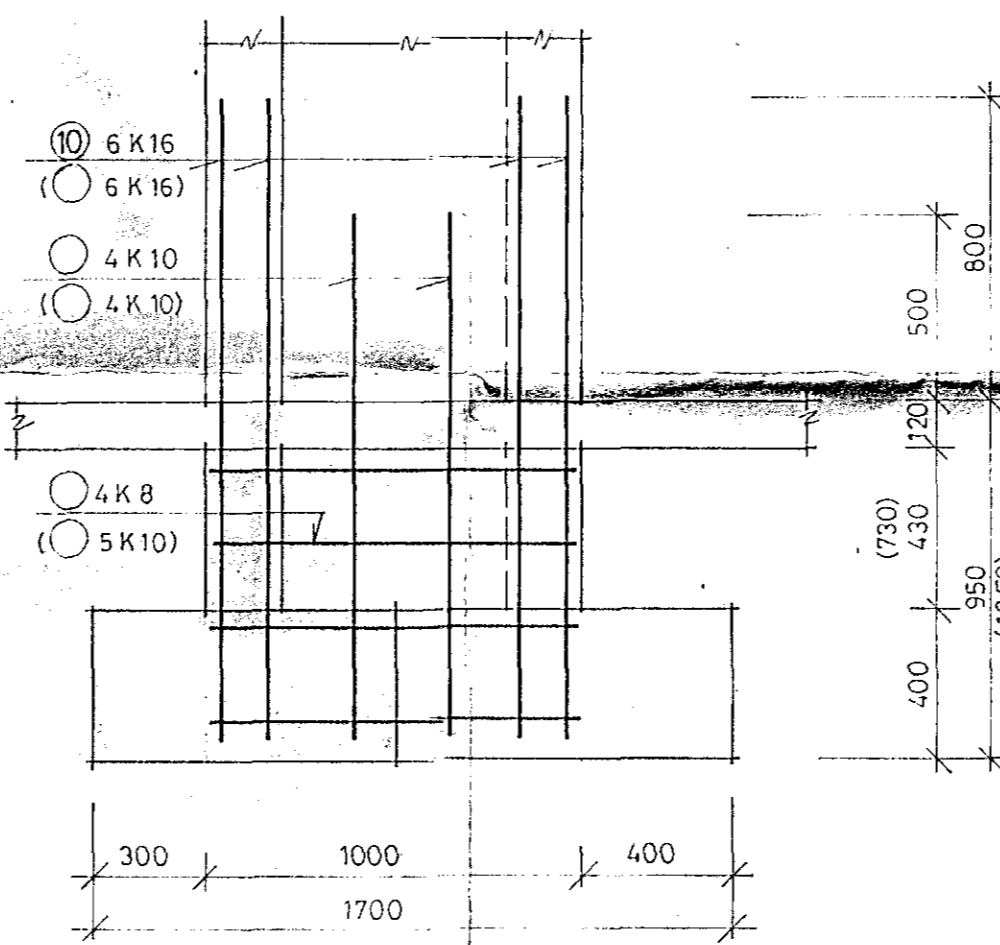
UNDIRSTÖÐUR Í LÍNUM C8, D6 OG D8 1:20



SNÍÐ A-A 1:20

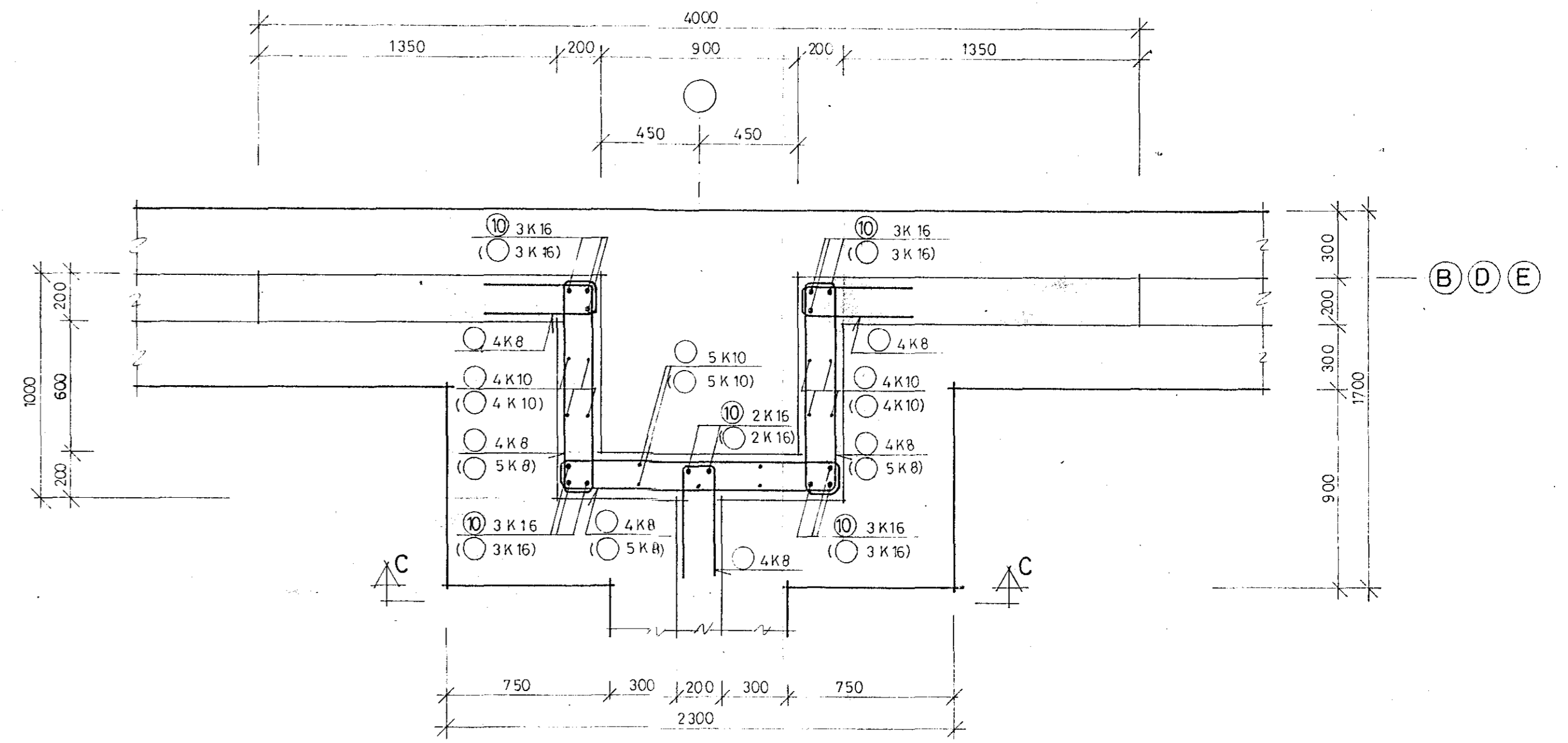


SNÍÐ B-B 1:20

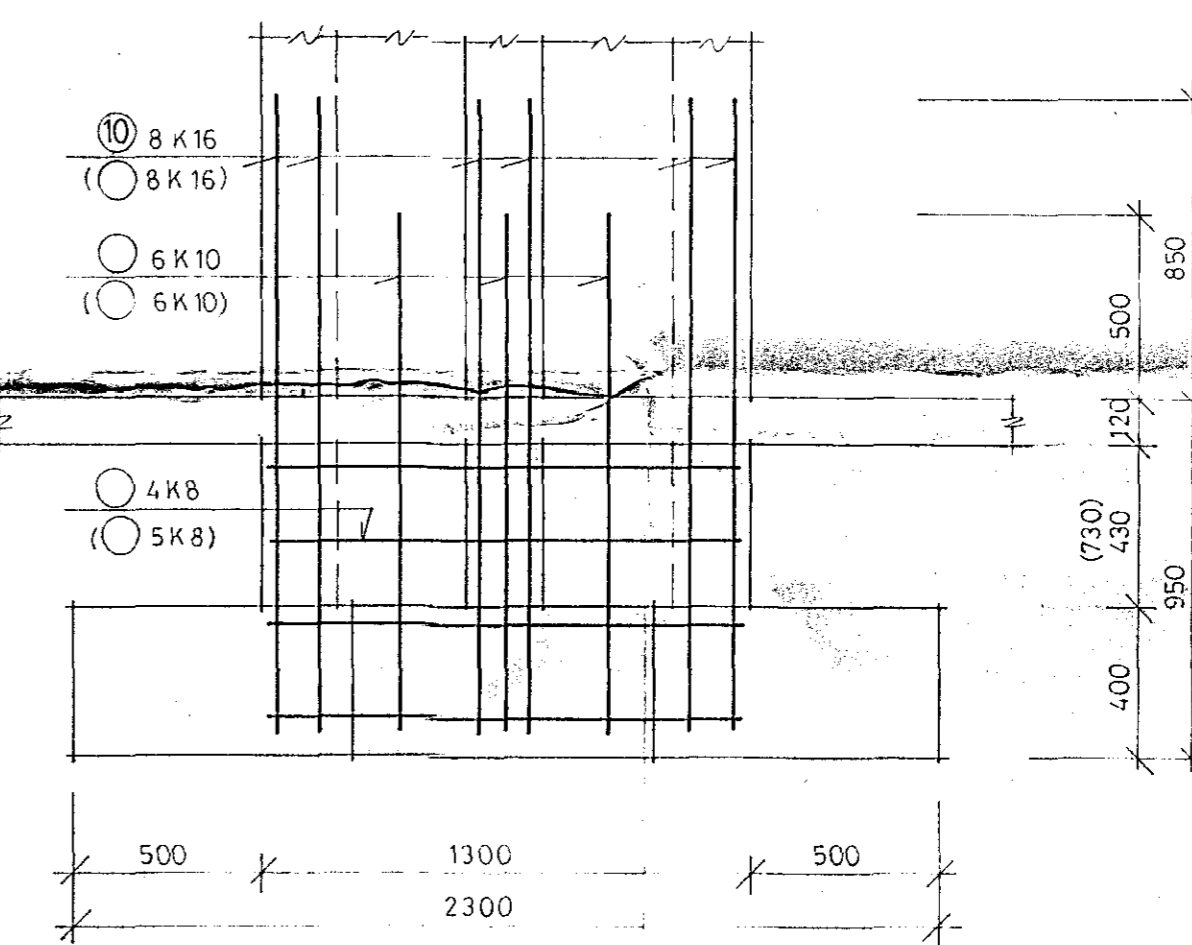


UNDIRSTÖÐUR Í LÍNUM C6, C14 OG D14 1:20

UNDIRSTAÐA Í LÍNU B10
MÁL OG JÄRN Í SVIGA GILDA FYRIR B10

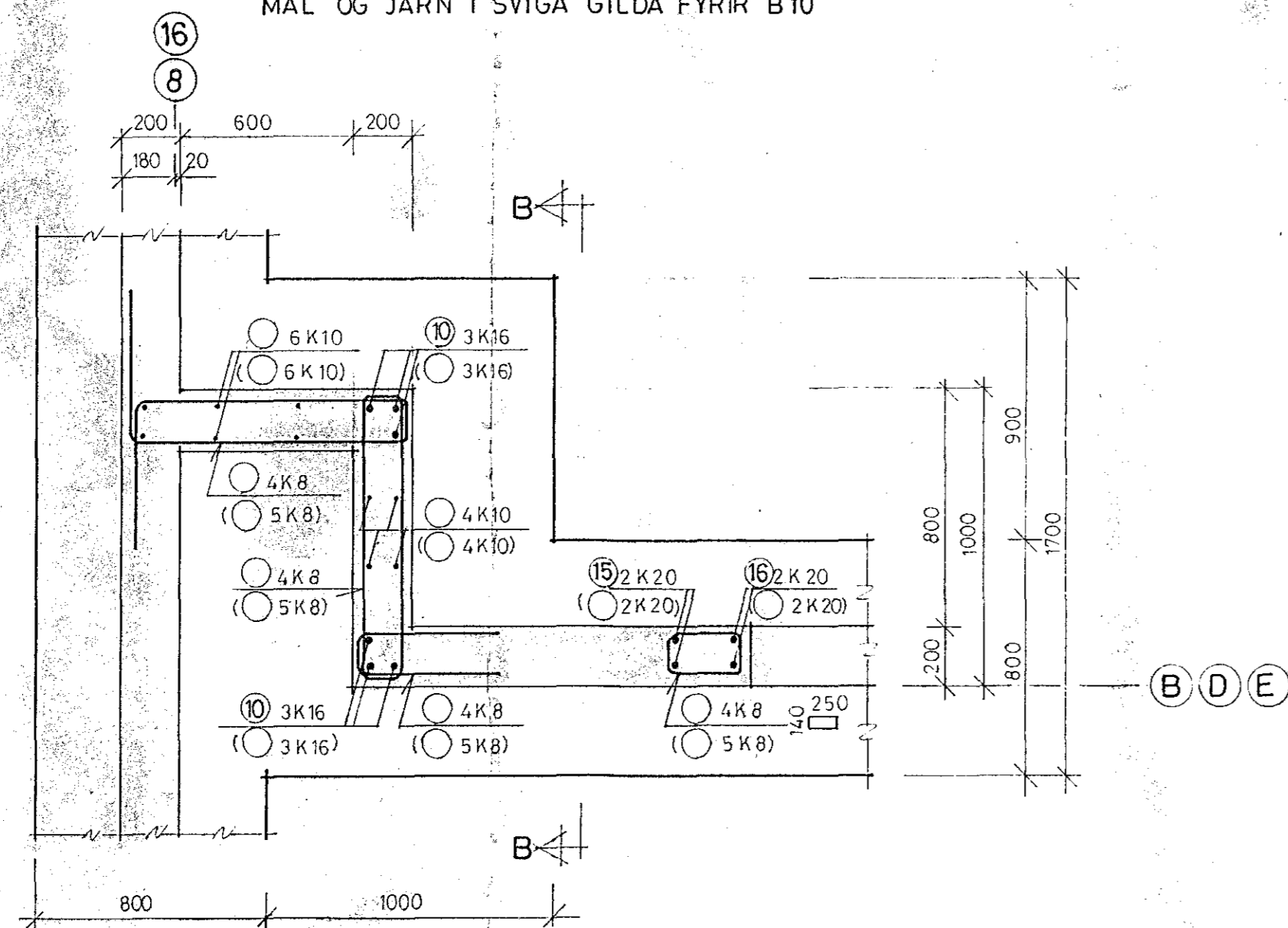


SNÍÐ C-C 1:20



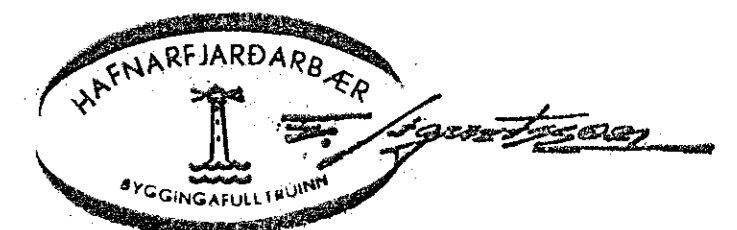
UNDIRSTÖÐUR Í LÍNUM D16 OG E16 1:20

UNDIRSTAÐA Í LÍNU B8
MÁL OG JÄRN Í SVIGA GILDA FYRIR B10



TILVÍSANIR:

JÄRNASKRÄ SJÁ BL.NR.



DAS, HRAFNISTA HAFNARFIRÐI: 2.ÁFANGI			
		UNDIRSTÖÐUR UNDIRSTÖÐUR Í LÍNUM B8, C6, C8, C14, D6, D8, D14, D16 OG E16	
BR.	DAG.	BREYTING	
VERKFRÆÐISTOFA STEFÁNS OLAFSSONAR HF CONSULTING ENGINEERS Suðurlandsbraut 4, 105 Reykjavík. Sími 38406-38406		REYKJAVÍK, Þ. 8.7.1980	KVARÐI 1:20
TEIKN.	REIKN.	VERK	BL. NR.
G.E.	B.G.		BR.
ATH.	SAMB.	1980	307