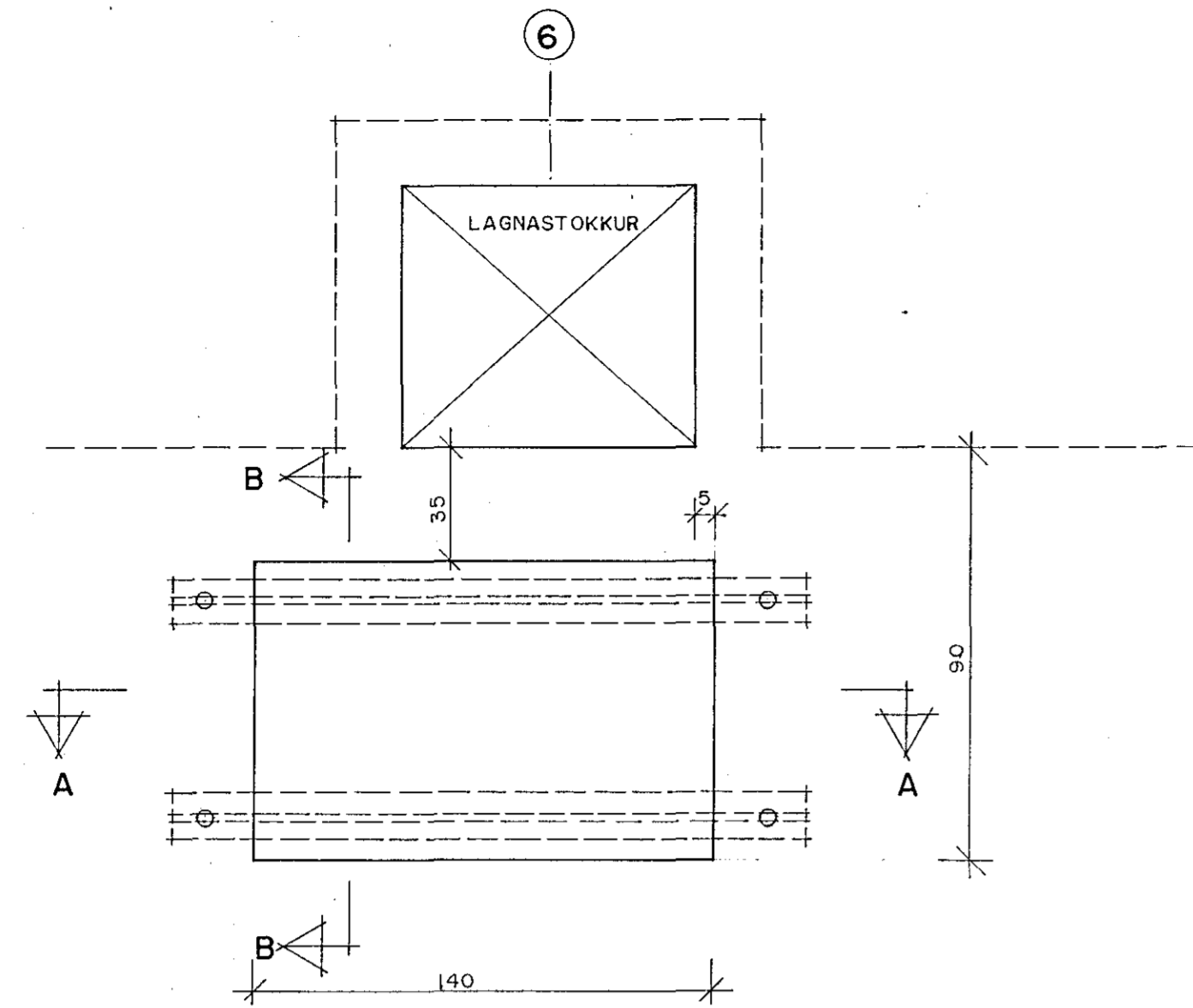
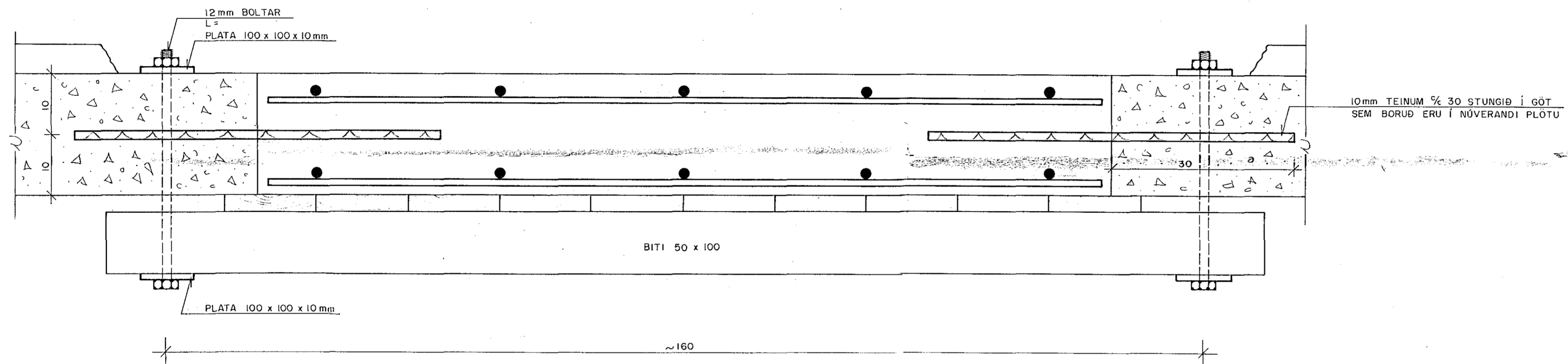


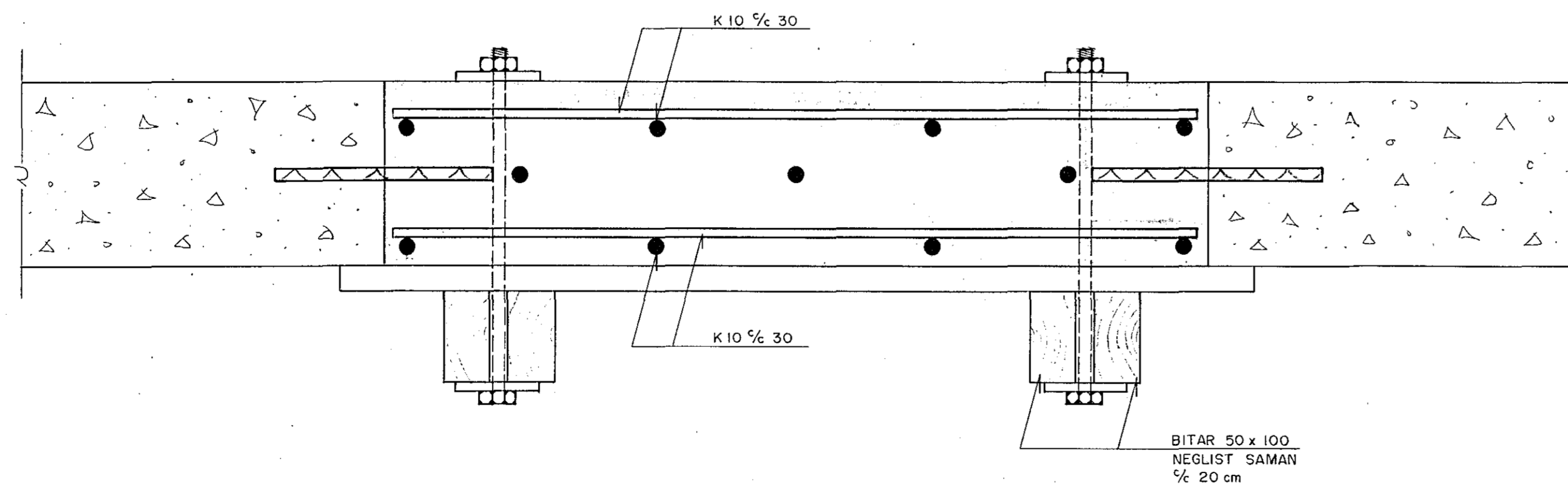
GRUNNMYND 1:20



SNID A-A 1:5



SNID B-B 1:5



20. Jan. 1986

Stefján Ólafsson

DAS, HRAFNISTA HAFNARFIRDI

BR.	DAG.	BREYTING	5. HÆÐ GAT Í GÓLFPLÖTU		

<p>VERFRÆÐISTOFA STEFÁNS ÓLAFSSONAR HF. FRV CONSULTING ENGINEERS</p>	REYKJAVÍK, P. 19. 11. 85	KVARDI	1:20, 1:5
	TEIKN S. J.	REIKN G.J.	VERK
ATH.	SÁMÞ		2574 3.108

BORGARTÚN 20 105 REYKJAVÍK SIMI 29940 & 29941