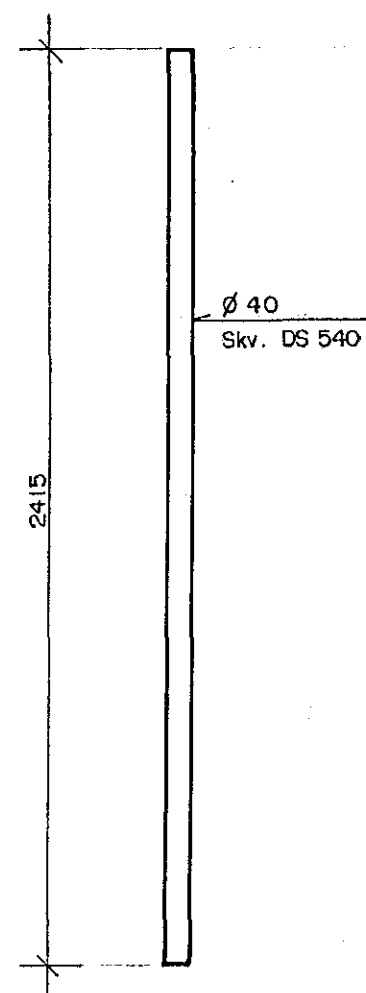
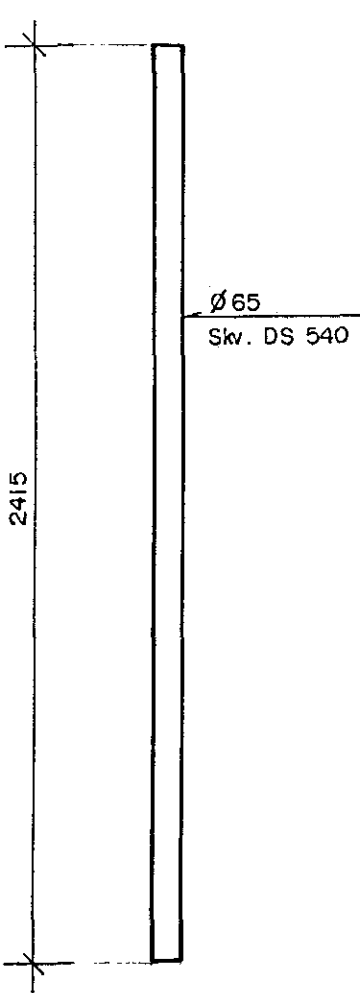


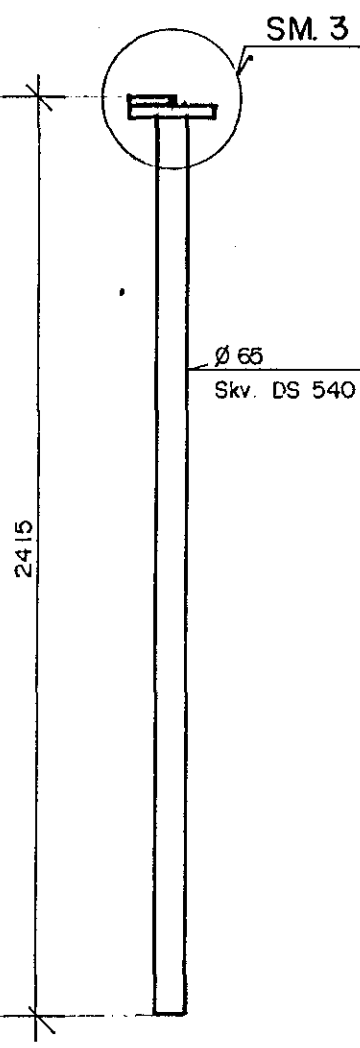
SÚLA S2.1, 1:20
2 stk.



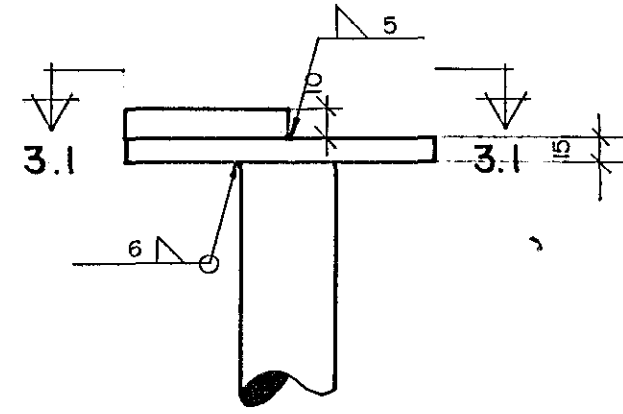
SÚLA S2.2, 1:20
5 stk.



SÚLA S2.3, 1:20
2 stk.

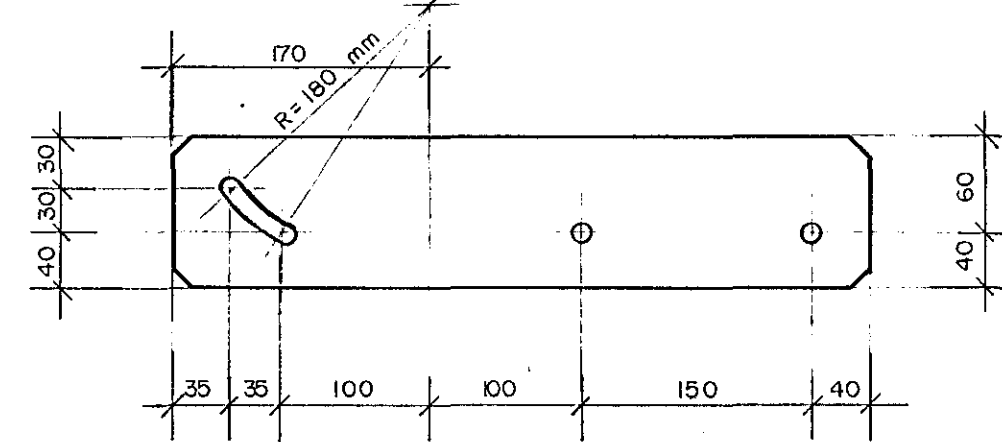


SÉRMYND SM 3, 1:5



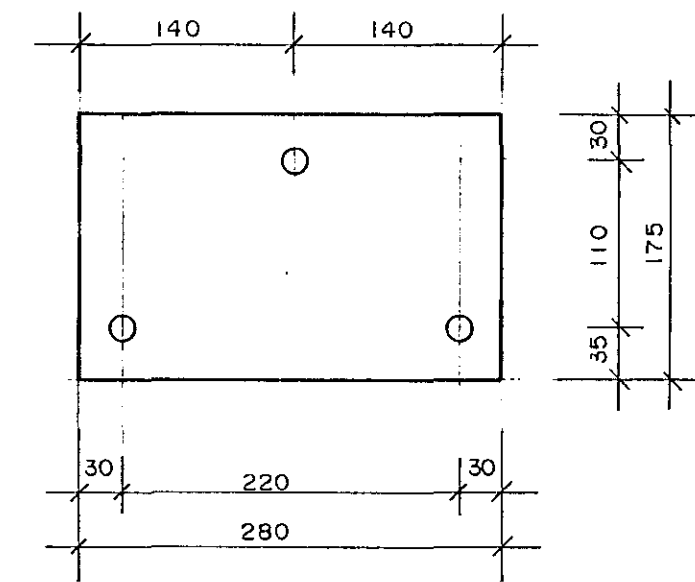
TOPPLASKI, 1:5

95 stk. GÖT ERU FYRIR 12mm BOLTA
PLÖTUPYKKT ER 10mm



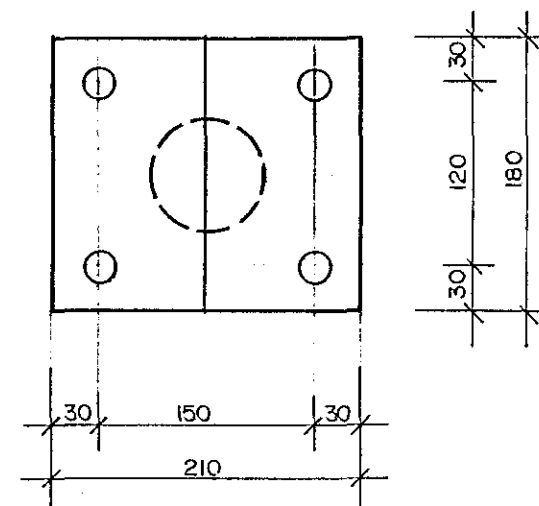
FESTIJÁRN F2, 1:5

4 stk. ÖLL GÖT ERU FYRIR 16 mm BOLTA
BYKKT PLÖTU ER 10mm



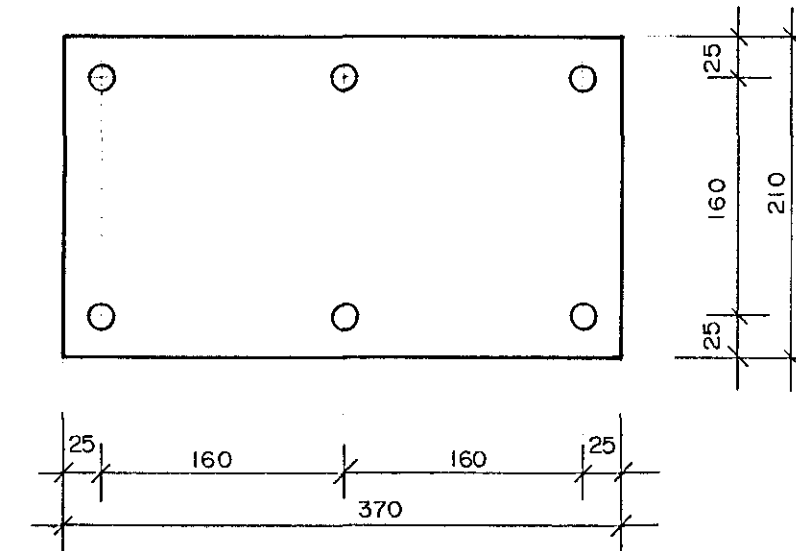
SNID 3.1-3.1, 1:5

GÖT ERU FYRIR 16 mm BOLTA



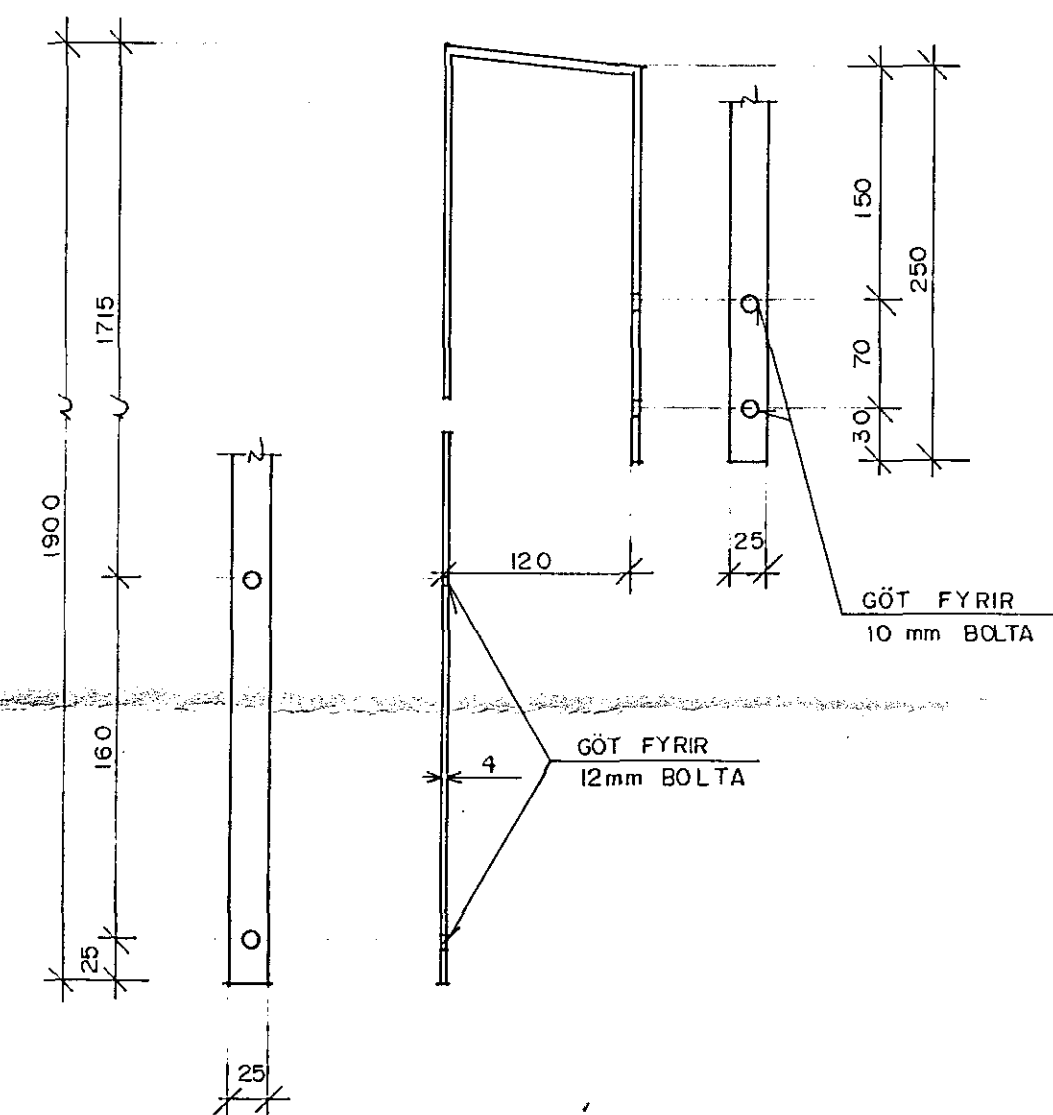
FESTIJÁRN F1, 1:5

7 stk. ÖLL GÖT ERU FYRIR 16 mm BOLTA
BYKKT PLÖTU ER 20 mm

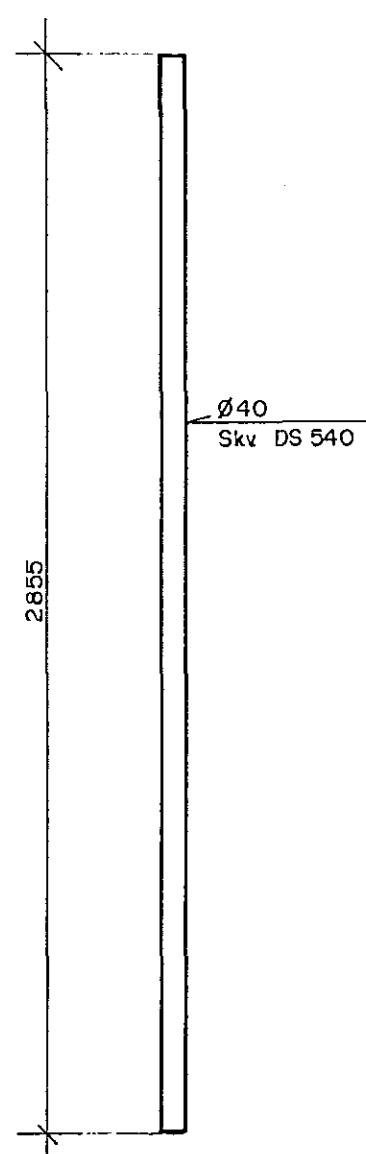


FESTIJÁRN F3, 1:5

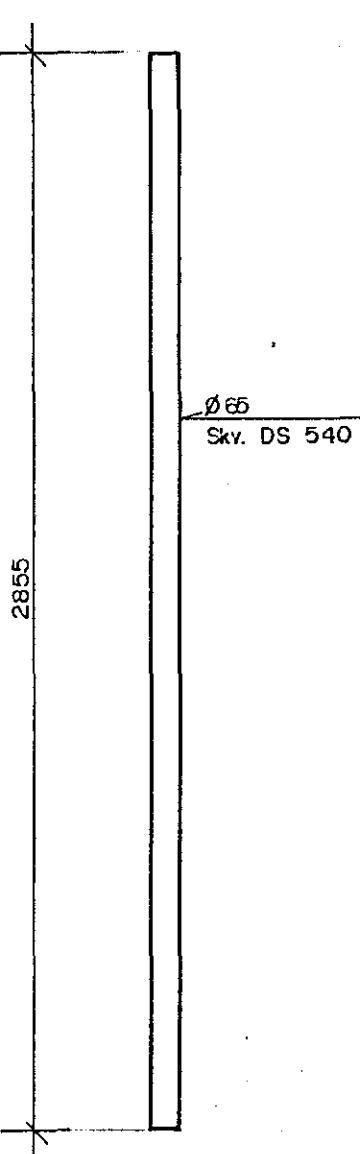
(48 STK) PLÖTUPYKKT 4 mm



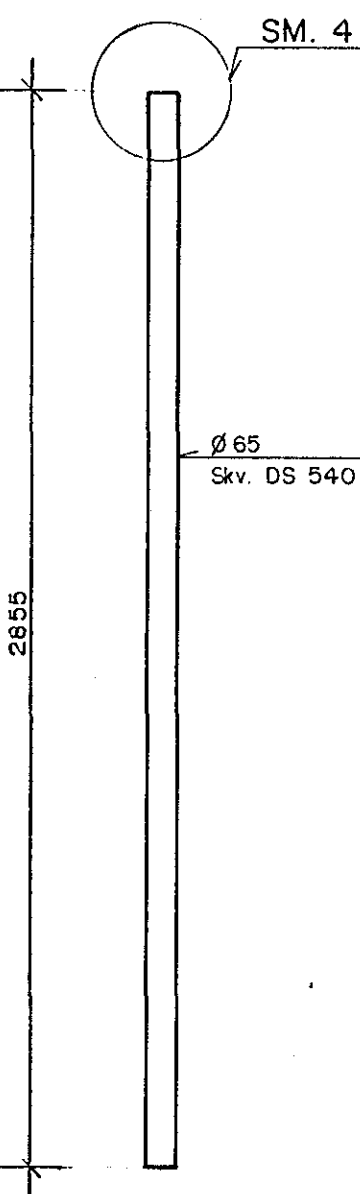
SÚLA S3.1, 1:20
2 stk.



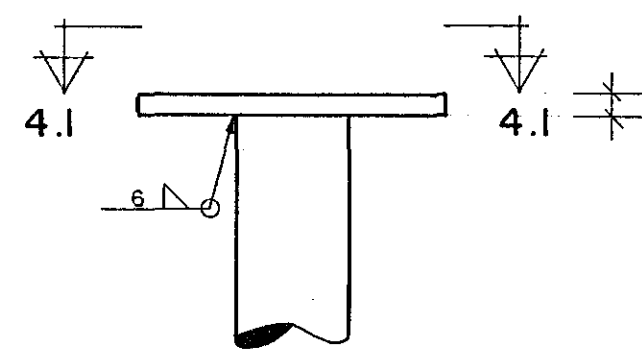
SÚLA S3.2, 1:20
5 stk.



SÚLA S3.3, 1:20
2 stk.

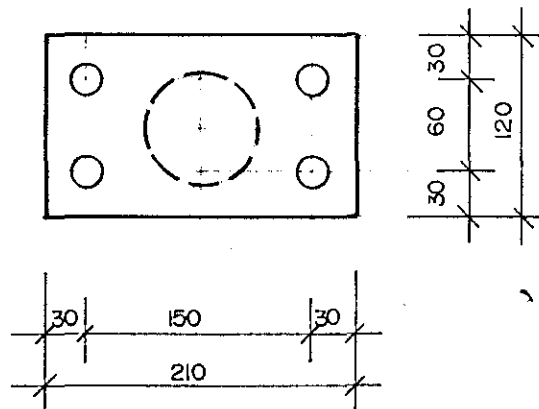


SÉRMYND SM 4, 1:5



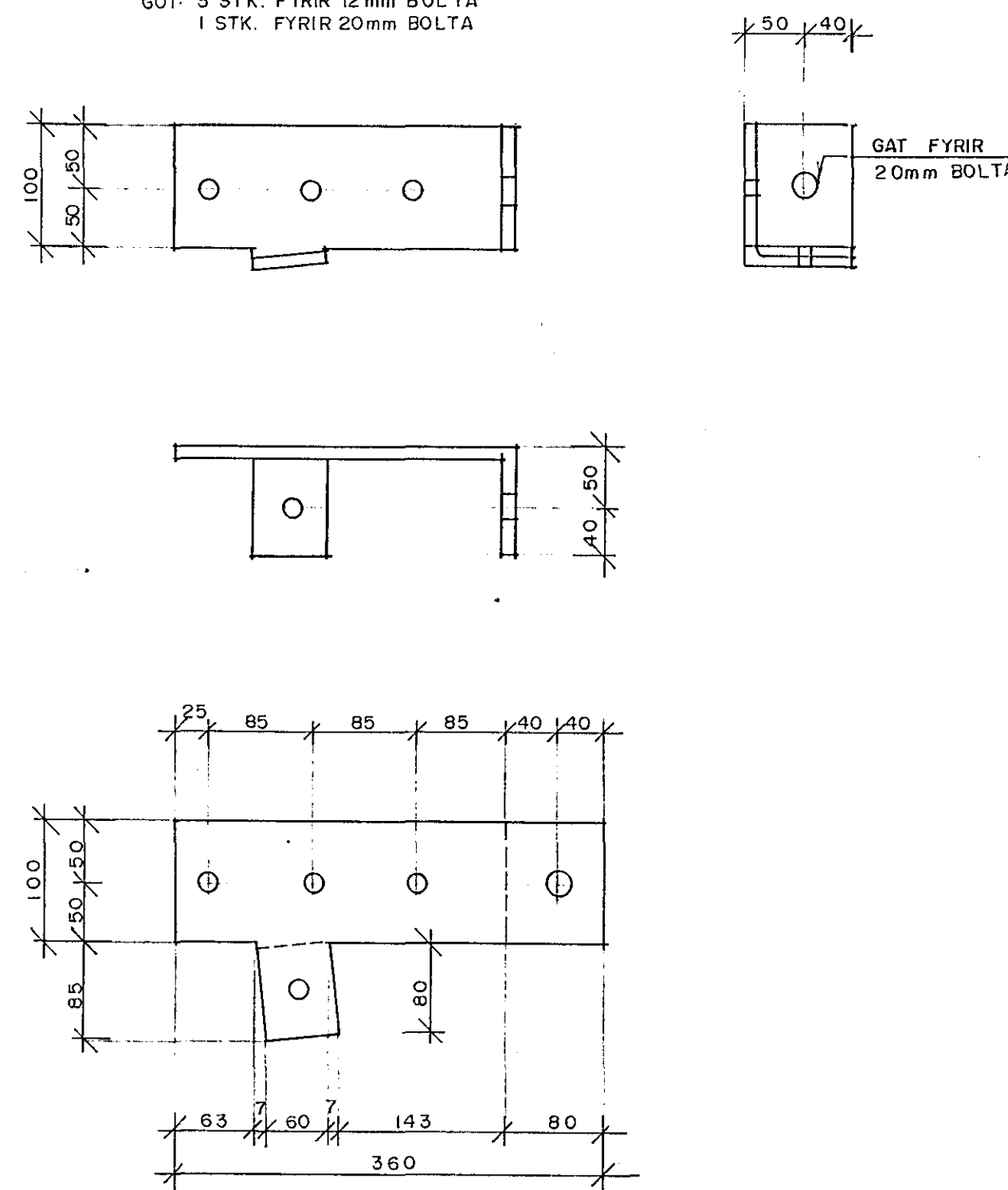
SNID 4.1-4.1, 1:5

GÖT ERU FYRIR 16 mm BOLTA



FESTIJÁRN F4, 1:5

(32 STK) PLÖTUPYKKT 10mm
GÖT: 3 STK. FYRIR 12mm BOLTA
1 STK. FYRIR 20mm BOLTA



SKÝRINGAR:

ÓNEFND MÁL ERU mm.
LENGDIR SÚLNA ERU EINUNGIS LEIÐBEINANDI.
MELA PARF SÚLULENGDIR Á STAÐNUM, EFTIR LYFTINGU.

STÁLGAÐI:

ALLT STÁL SÉ ST 37-2, skv. DIN 17-100

20. jan. 1986
Stefnir Stefánsson

DAS HRAFNISTA HAFNARFIRÐI			
BR. DAG	BREYTING		
A	1985 F2, F3 OG F4	G.G.	G.J.
5. HÆÐ - STÁLVIKRI SMÍDATEIKNING			
REYKJAVÍK, P. 04.10.985	KVAFDI	1:20, 1:5	
TEIKN. STEFÁNS OLAFSSONAR HF. FR.V	REIKN. G.S.J.	VERK	BL. NR. BR.
BORGARTUNI 20 105 REYKJAVÍK SIMI 29940 & 29941	ATH.	2574	3.107 A