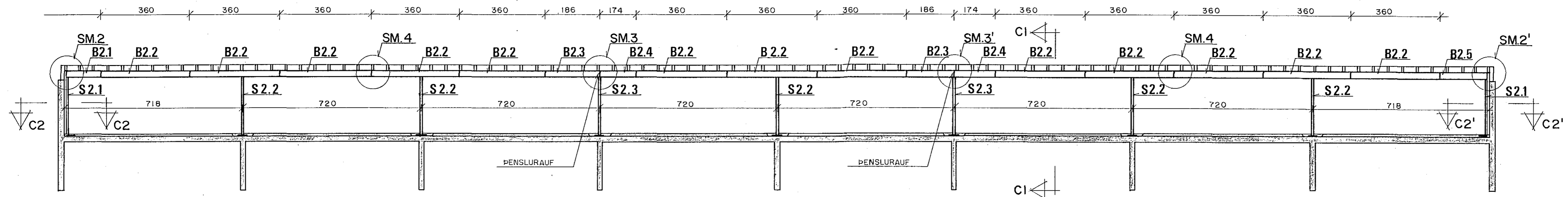
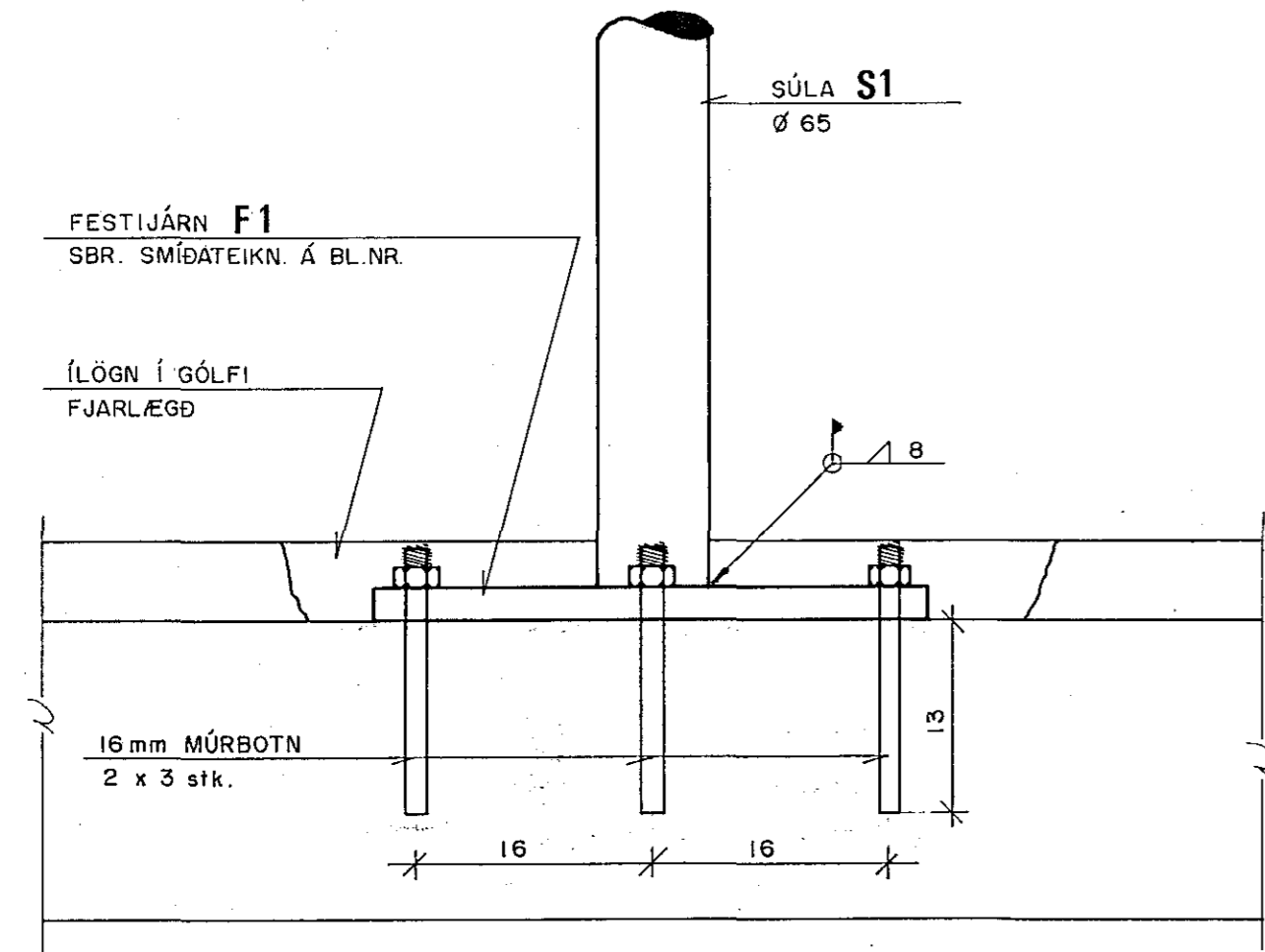
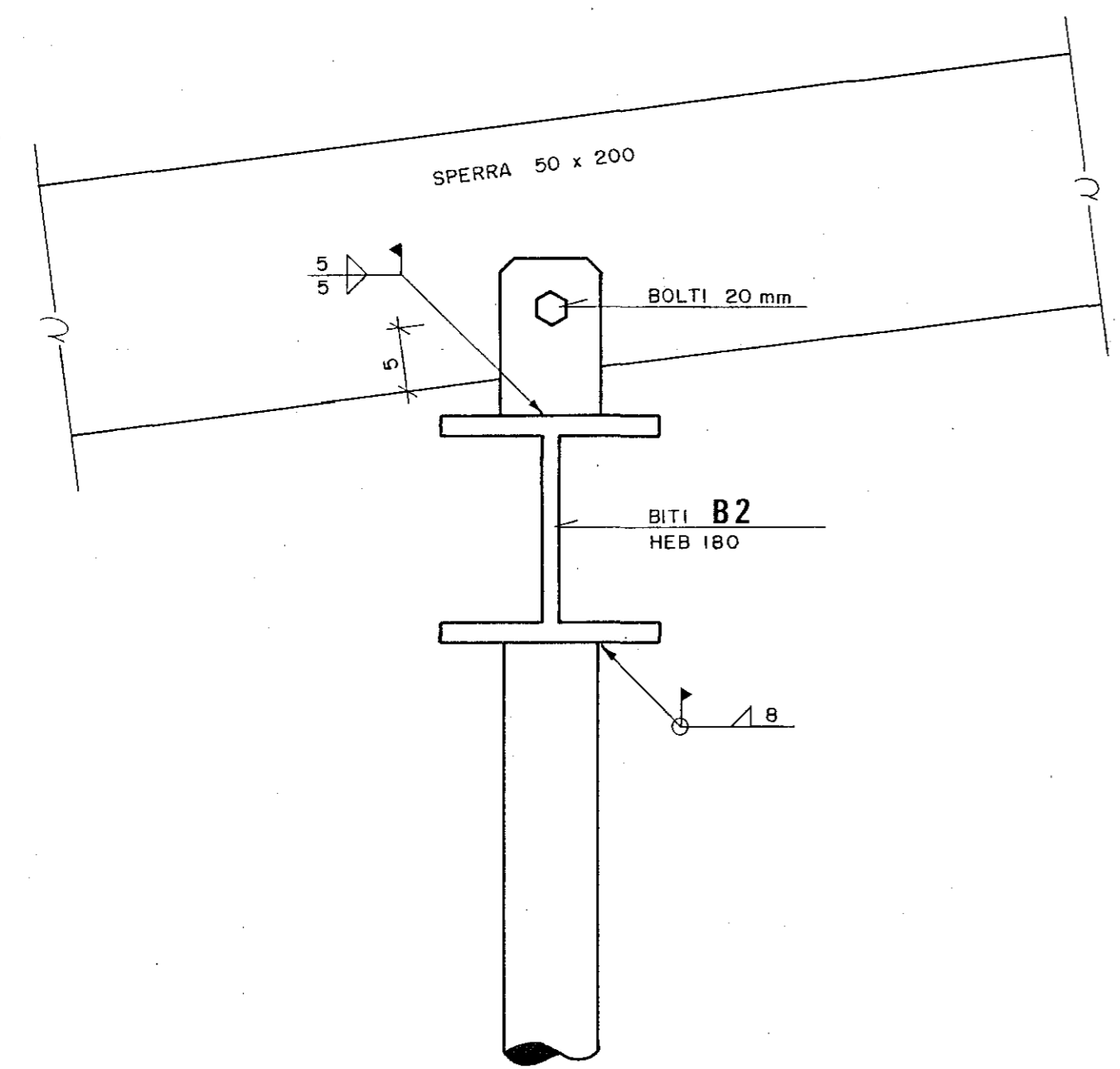


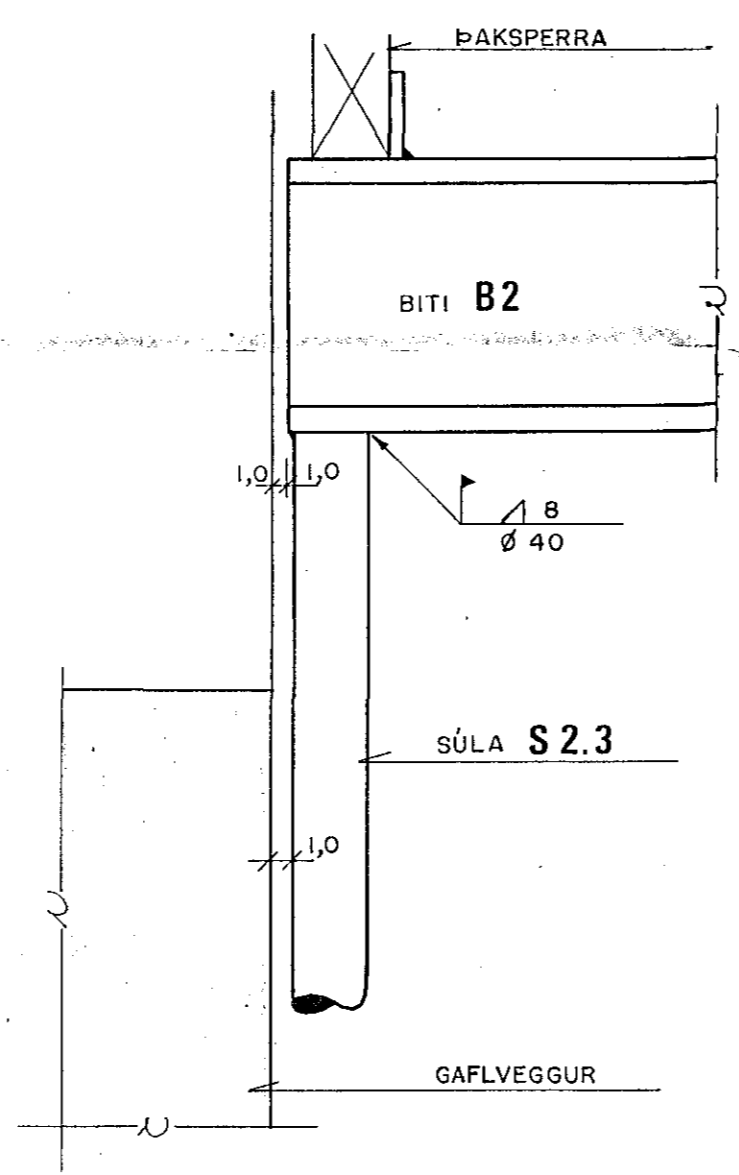
SNID C-C 1:100  
(BITI B2 - HLIDARMYND)



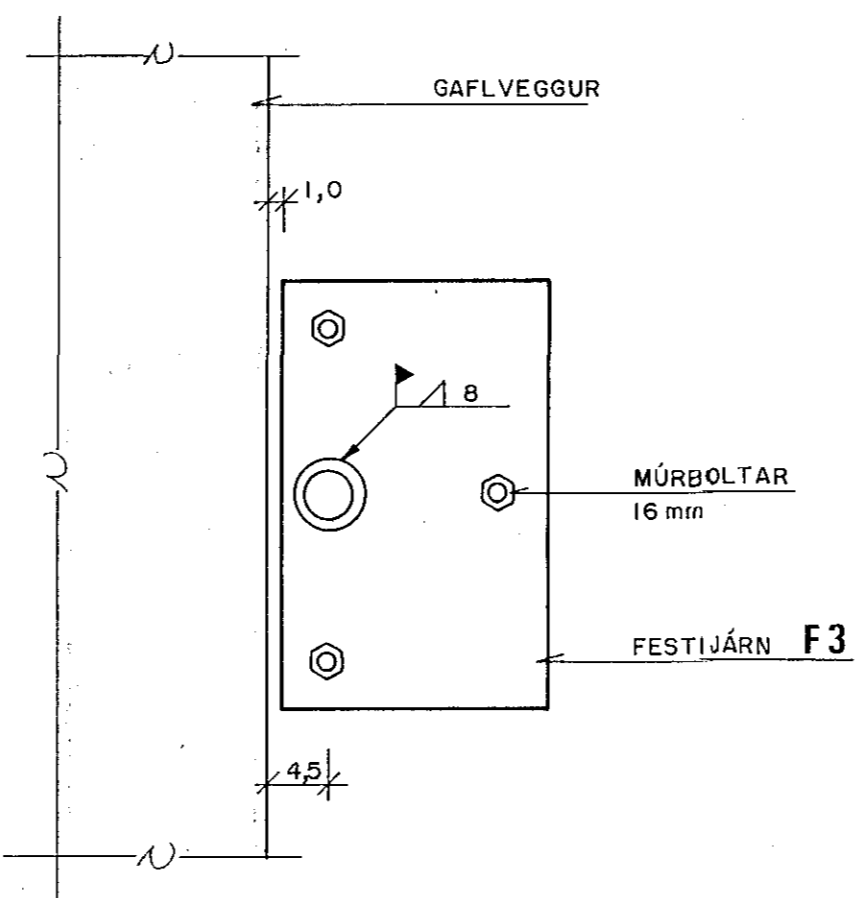
SNID C1-C1 1:5



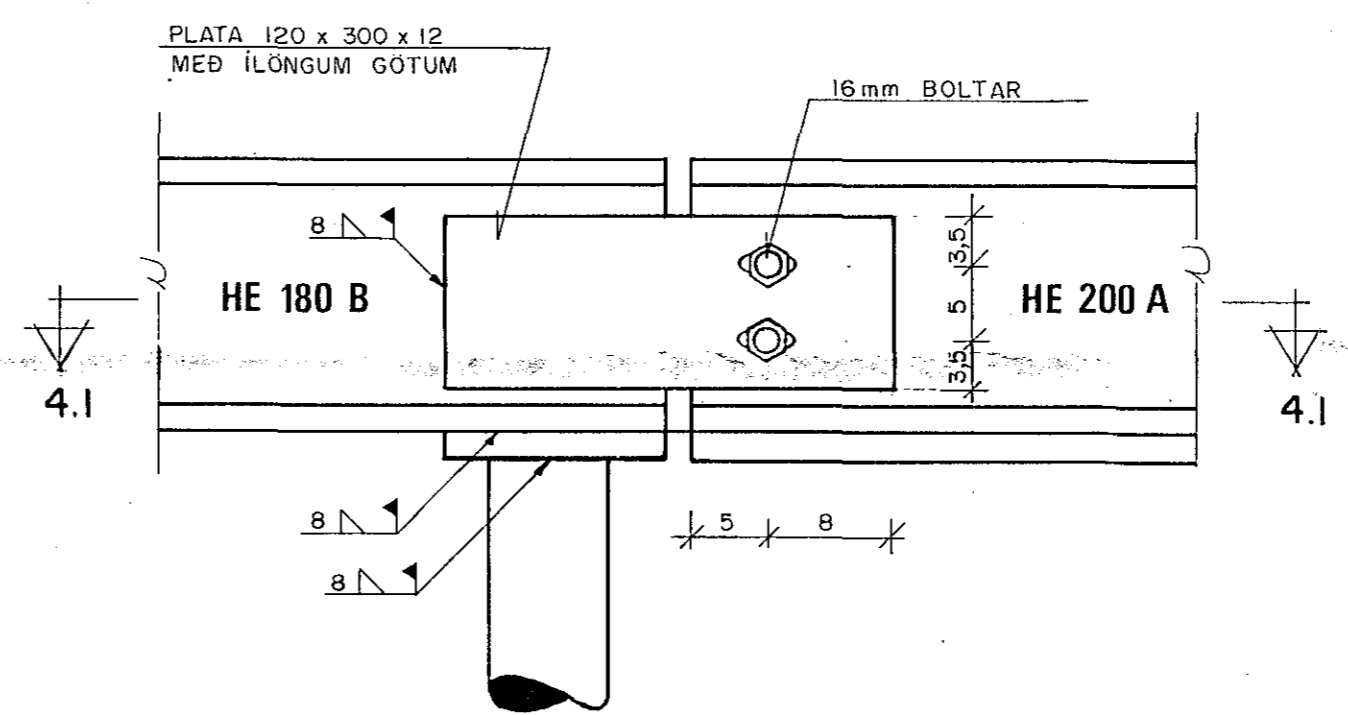
SÉRMYND SM. 2 1:5  
(SM 2' SPEGILL)



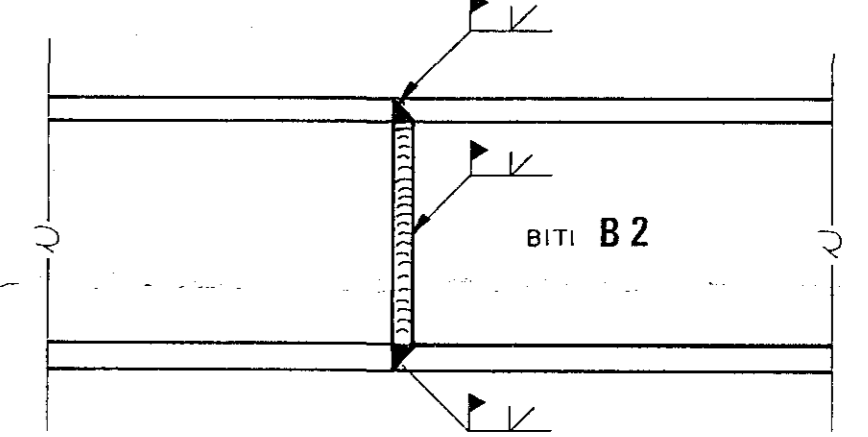
SNID C2-C2 1:5  
(C2' SPEGILL)



SÉRMYND SM. 3 1:5  
(SM 3' SPEGILMYND)



SÉRMYND SM. 4 1:5  
(SAMSKYTTI BITA)



20. Jan. 2003  
*Stefán Ólafsson*

DAS, HRAFNISTA HAFNARFIRDI			
BR.	DAG.	BREYTING	
			5. HÆÐ. SNID C-C BITI B2
REYKJAVÍK, P. 18.11.85		KVARDI	1:100, 1:5
TEIKN. S.J.	REIKN. G.	VERK	BL. NR. BR.
ATH.		2574	3.103

**VERKFRÆÐISTOFA**  
STEFÁNS ÓLAFSSONAR HF. F.F.V.  
CONSULTING ENGINEERS  
BORGARTÚNI 20 105 REYKJAVÍK SIMI 29940 & 29941