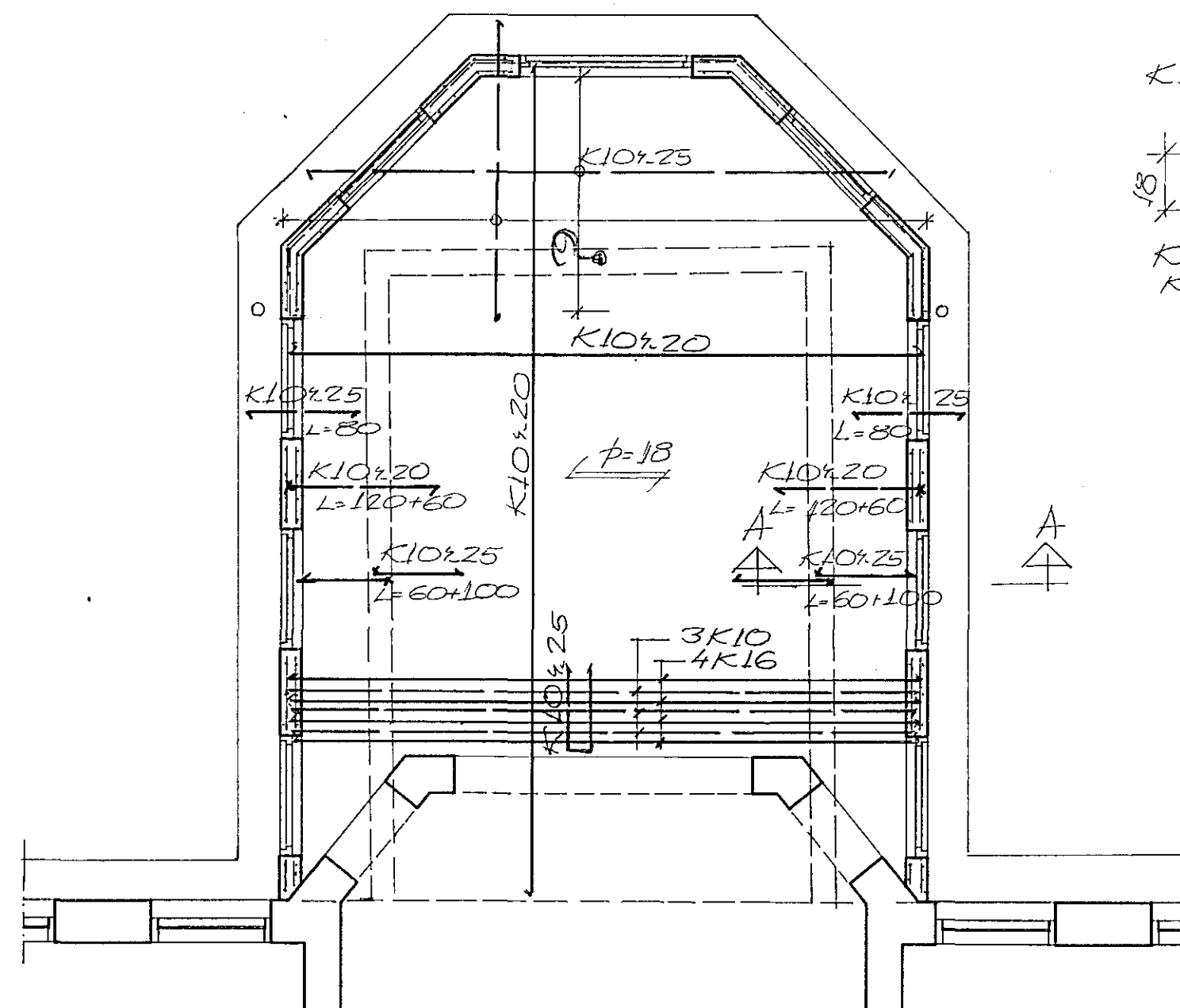


GRUNNMYND 2. HÆÐAR

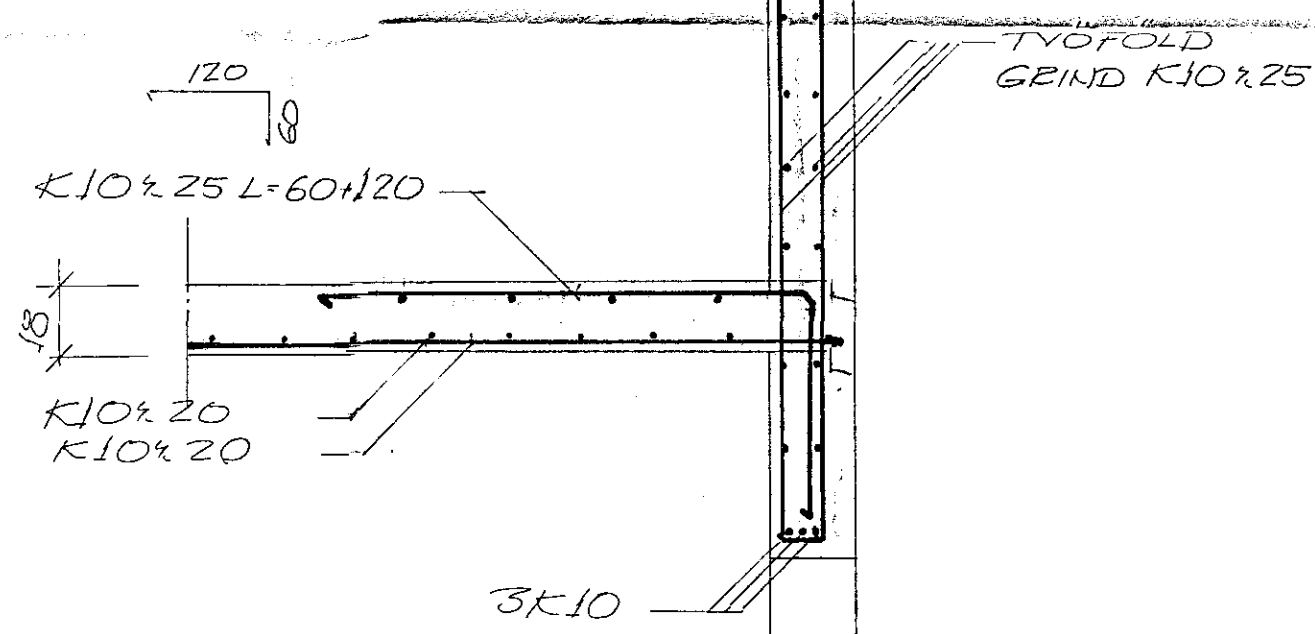
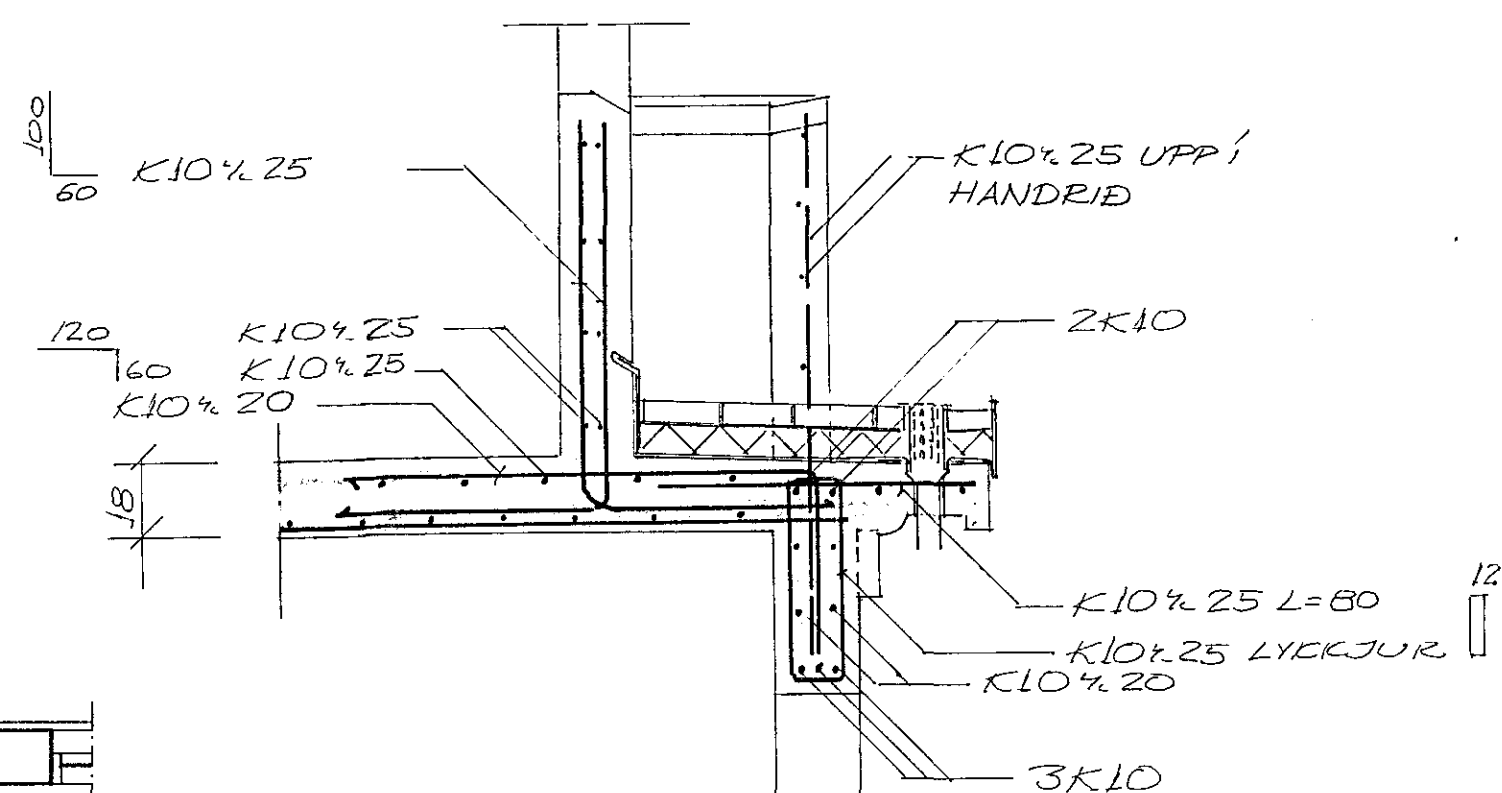
1:50



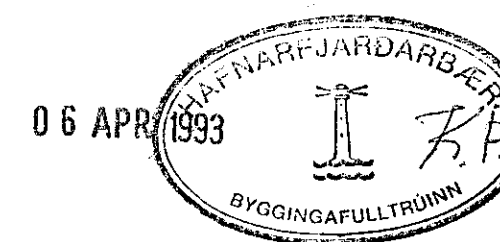
GRUNNMYND 3. HÆÐAR

1:50

SNID A-A 1:20



SNID A-A



STEYPA 5 250
STÁL K5 40

		ST. JOSEFSSPÍTALI	
		HAFNARFIRÐI Sudurgata 41	
		GRUNNMYNDIR 2. OG 3. HÆÐ	
BR.	DAGS.	BREYTING	
TÆKNIÞJÓNUSTAN SF		HANNAÐ SKO	KVARÐI 1:50
LÁGMÓLAS - 108 REYKJAFK - Sími 813844 - FAX 814740		TEIKNAD ÞG SKO	DAGS. 02.93
<i>Algrinnur</i>		YFIRFARIÐ	NR. BL. AF.