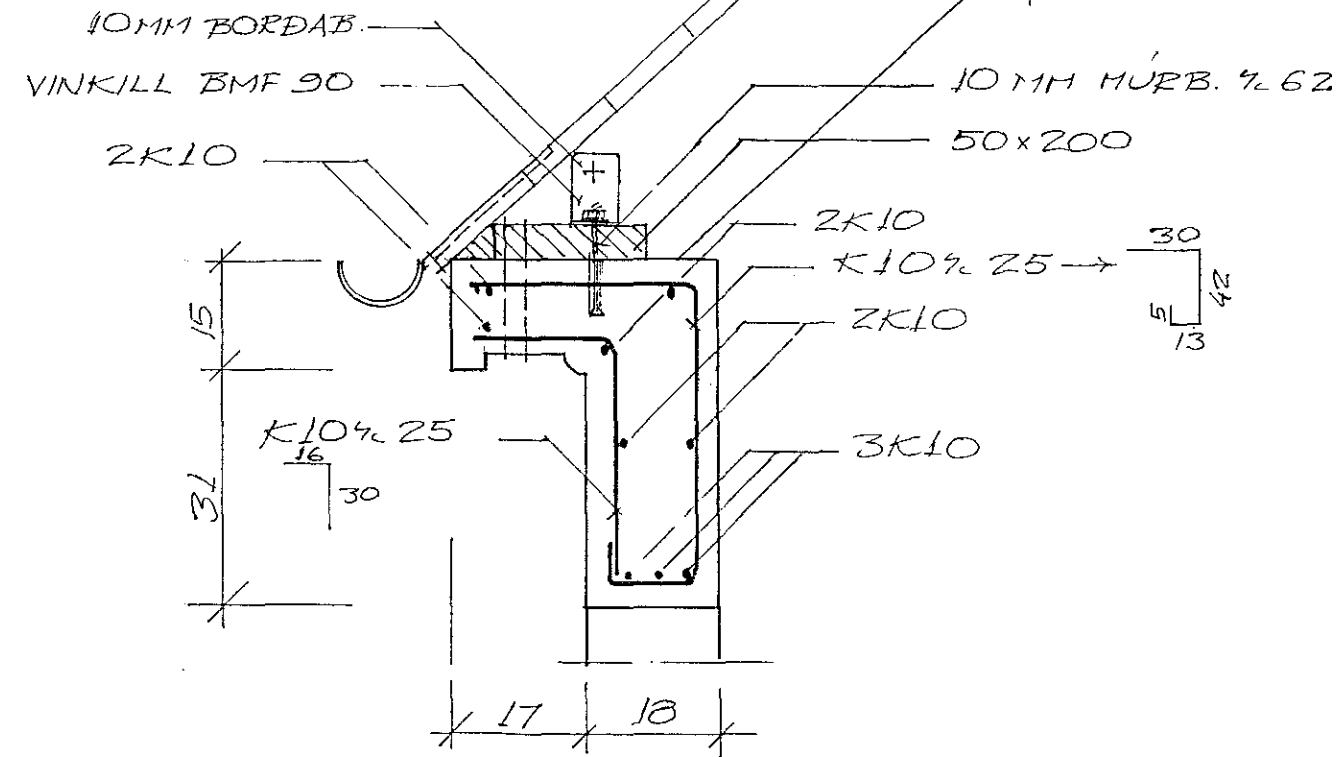
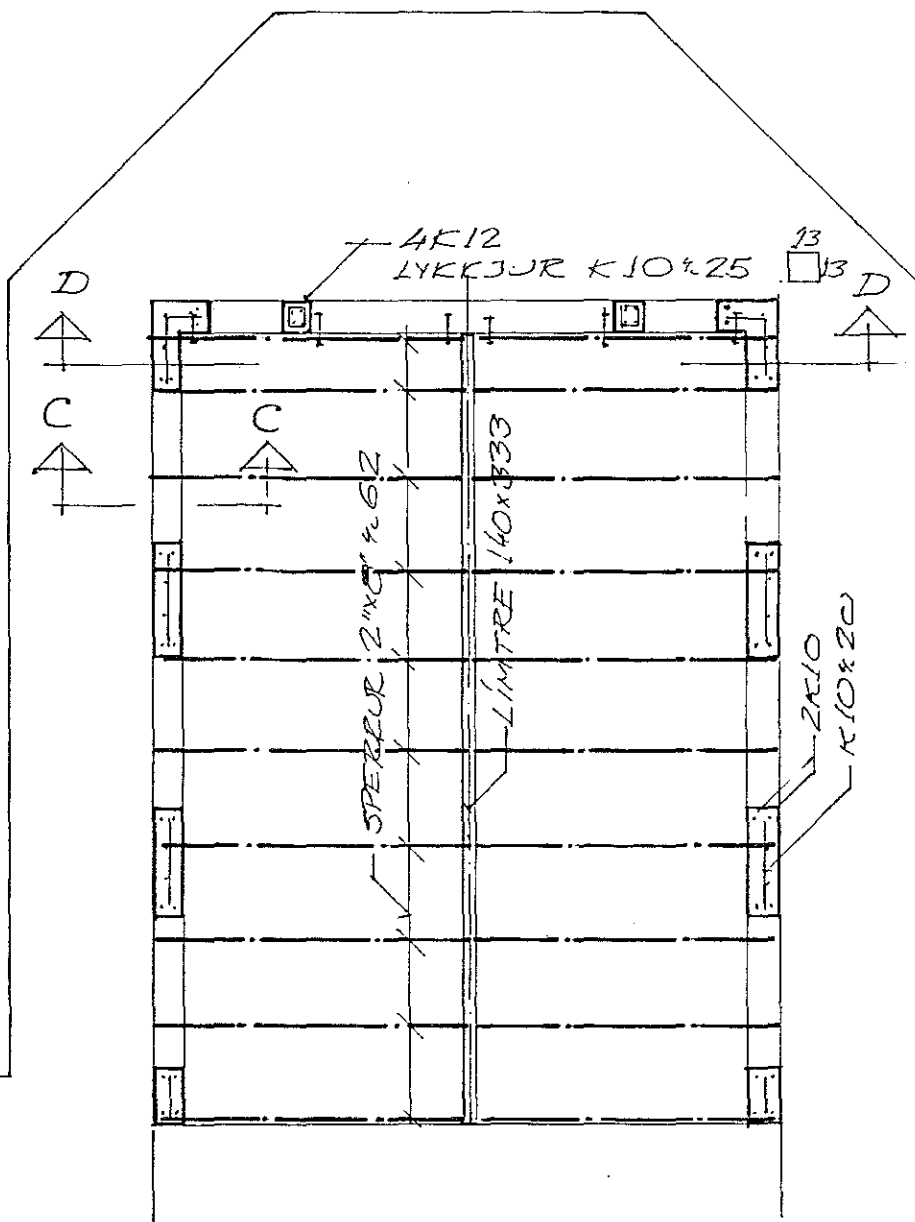
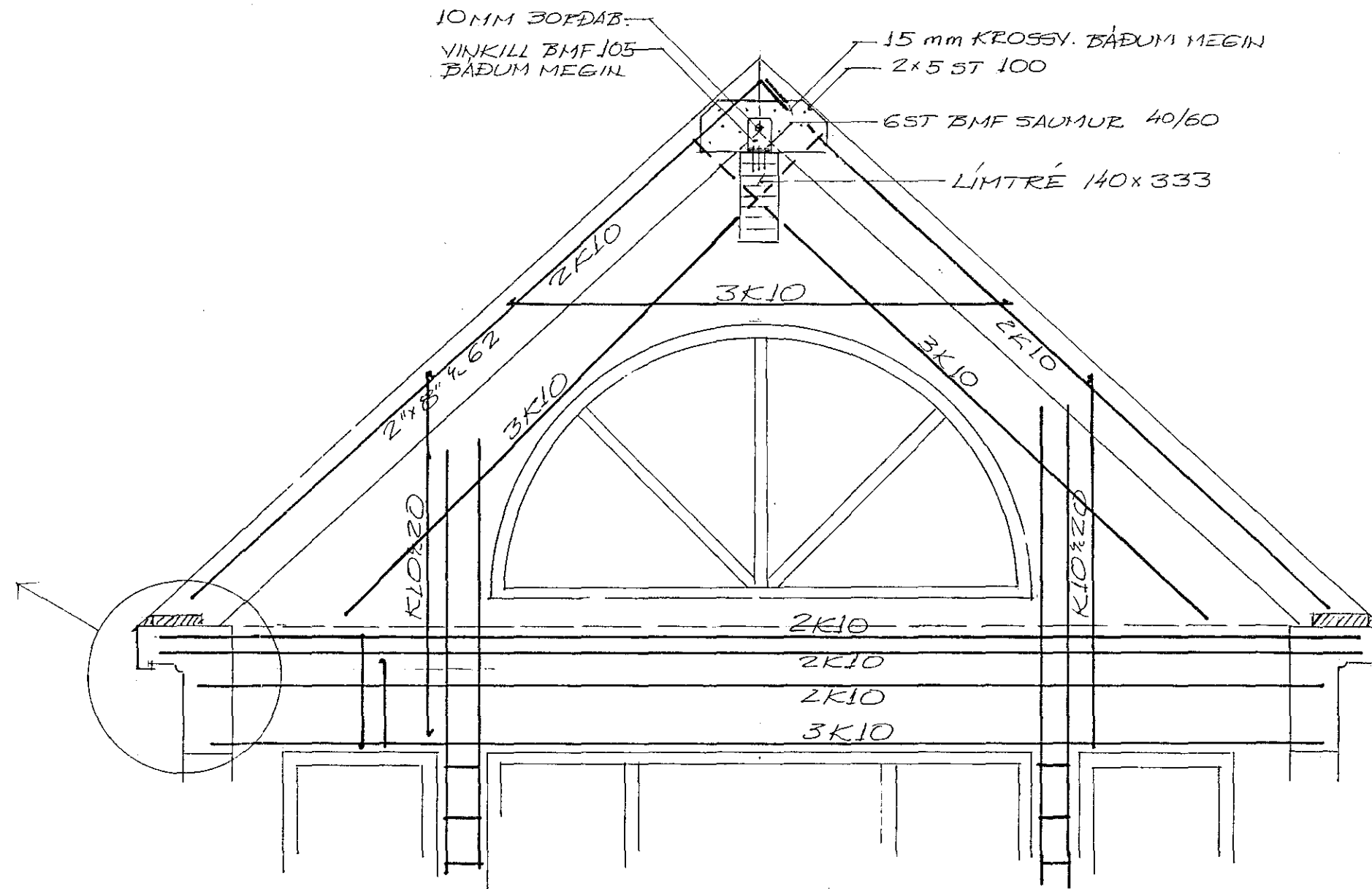


SNID C-C 1:10

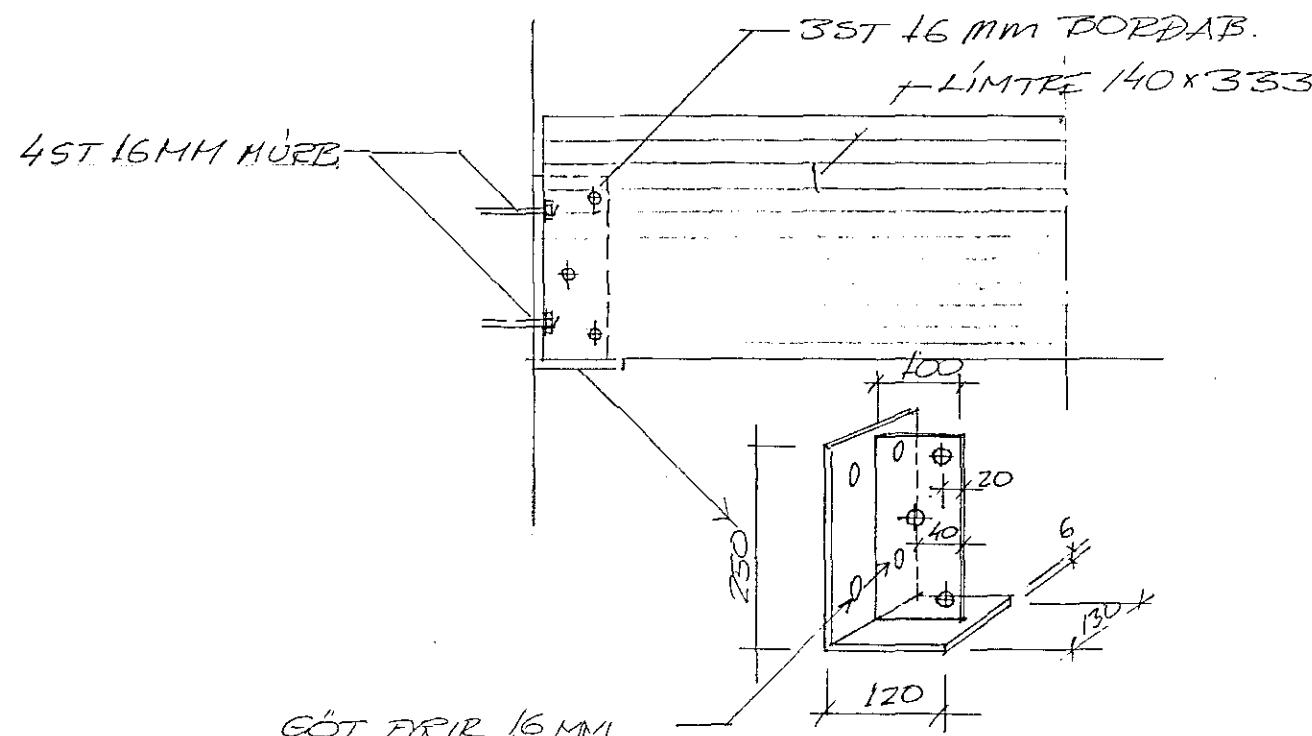


SNID D-D 1:20

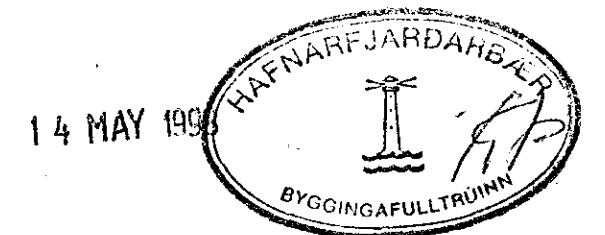


GRUNNMYND ÞAKS

FESTING Á BITAENDA VÍÐ VEGG 1:10



GÓT FRIR 16MM BOLTA



BR.		DAGS.		BREYTING		5L JÓSEFSSPÍTALI HAFNARFIRÐI ÚTBYGGING - ÞAK	
TÆKNIÞJÓNUSTAN SF LÁGMÚLAS - 108 REYKJAVÍK - Sími 813844 - FAX 814740				HANNAD 50.		KVARDI 150 1:10:20	
<i>Alvinnur</i>				TEIKNAD 50		DAGS. 5.5.93	
YFIRFARIÐ				NR.		BL. AF.	