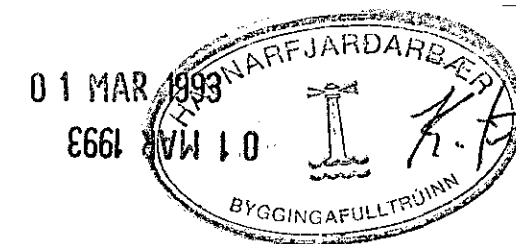
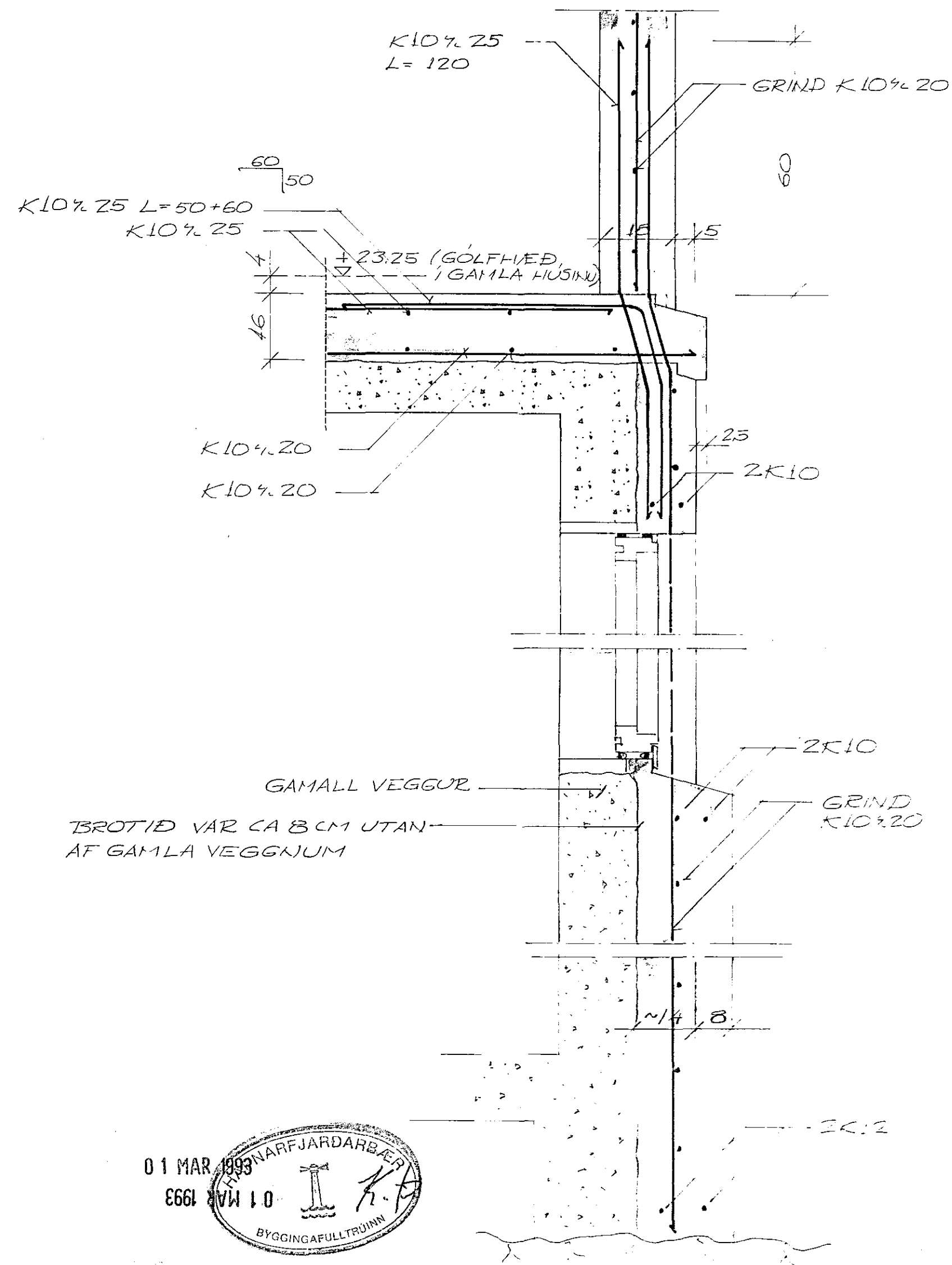


GRUNNMYND

1:50

STEYPA S 250  
STÁL KS 40

SNIED A-A 1:20



		ST. JOSEFSSPÍTALI	
		HAFNARFIRÐI	
		GRUNNMYND KJALLARA	
BR.	DAGS.	BREYTING	
TÆKNIÞJÓNUSTAN SF		HANNAÐ SKO	KVARÐI 1:50
LÁGMÖLA 5 - 108 REYKJAVÍK - Sími 813844 - FAX 814740		TEIKNAD PG 50	DAGS. 02.93
<i>Ólynnur Þósson</i>		YFIRFARIÐ	NR. BL. AF.