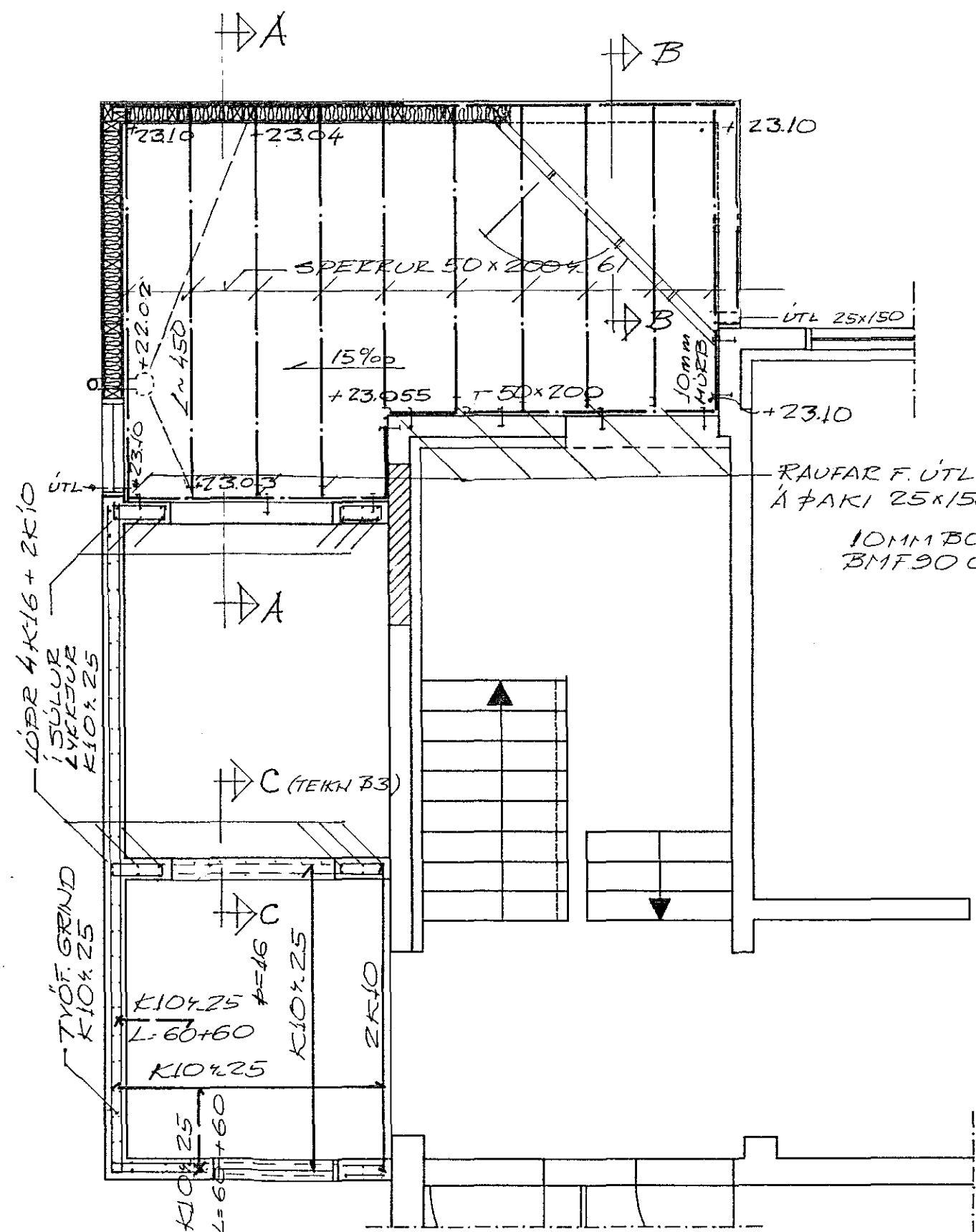
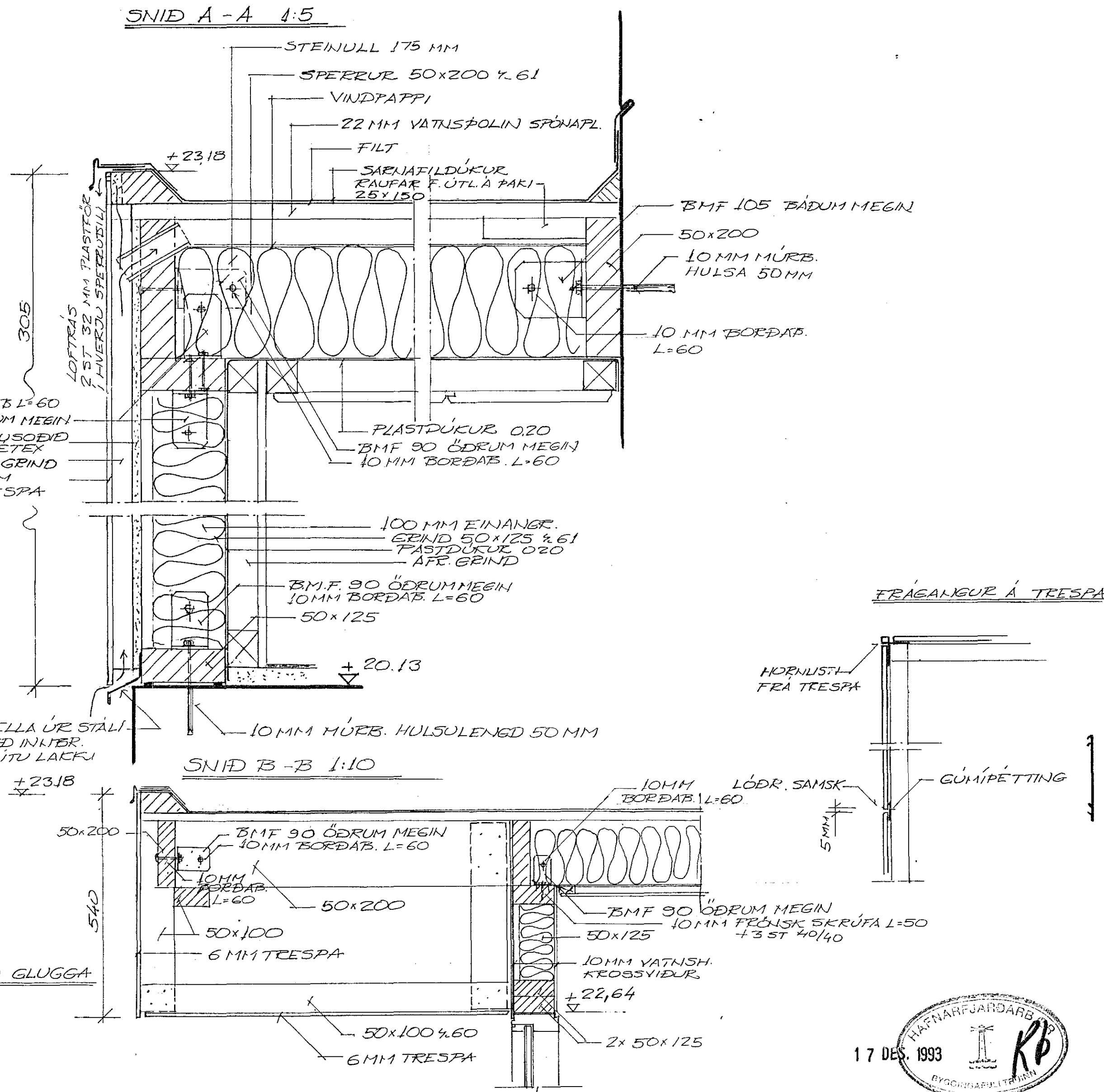
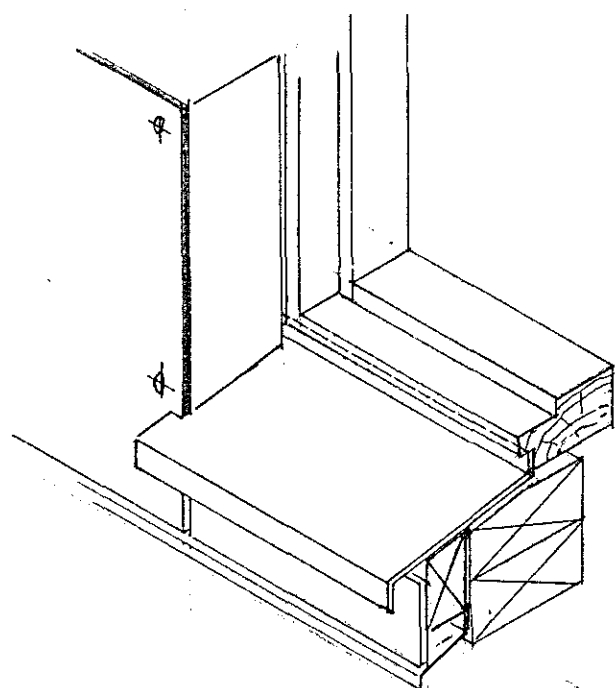


SNID A-A 1:5



GRUNNMYND 1. OG 2. HÆÐAR

FRÁGANUR VÍÐ GLUGGA



SNID B-B 1:10

17 DES. 1993

15/12	SKILGR. VINKLAE OG FOLTAR	ST. JOSEFSSPÍTALI
3/12	HÆDIR. SNID B-B	HAFNARFIRÐI
15/11	SNID B-B	GÖNGUDEILD - LYFTA OG ANDDYRI
14/10/93	HÆÐI A VEÐEJUM (RSTAE) ÚTL. Á PAKI. GRUNNMYND 2. HÆÐAR.	GRUNNMYND 1. HÆÐAR
BR. DAGS.	BREYTING	ÚTVEGGIR OG SNID
TÆKNIÞJÓNUSTAN SF LÁGMÚLA'S - 108 REYKJAPÍK - SÍMI 813844 - FAX 814740		HANNAÐ SKO
<i>Ólafur Ólafsson</i>		KVARÐI 1:50
		TEIKNAD PG 50.
		DAGS. 06.'93
		YFIRFARID
		NR. <b>B2</b>