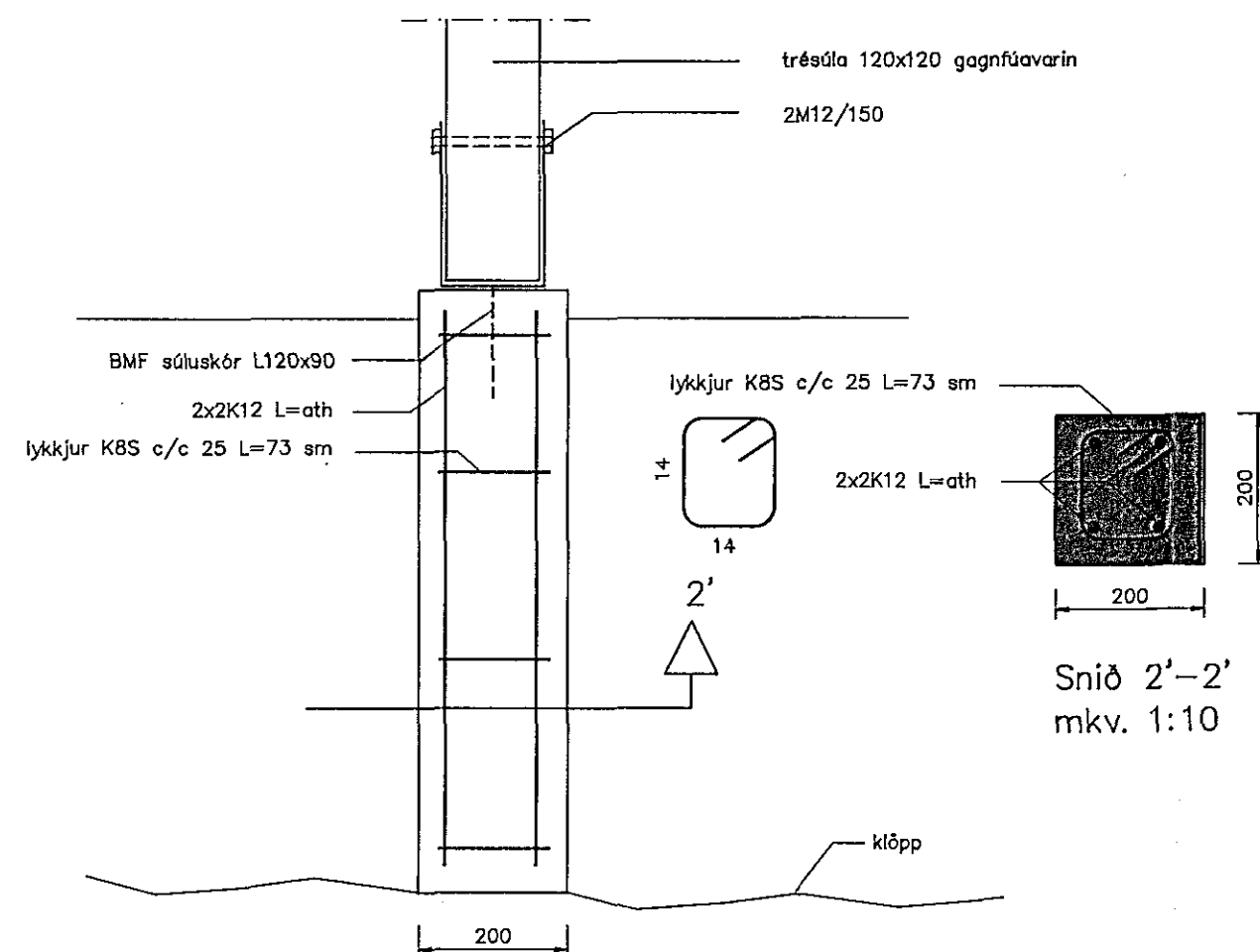
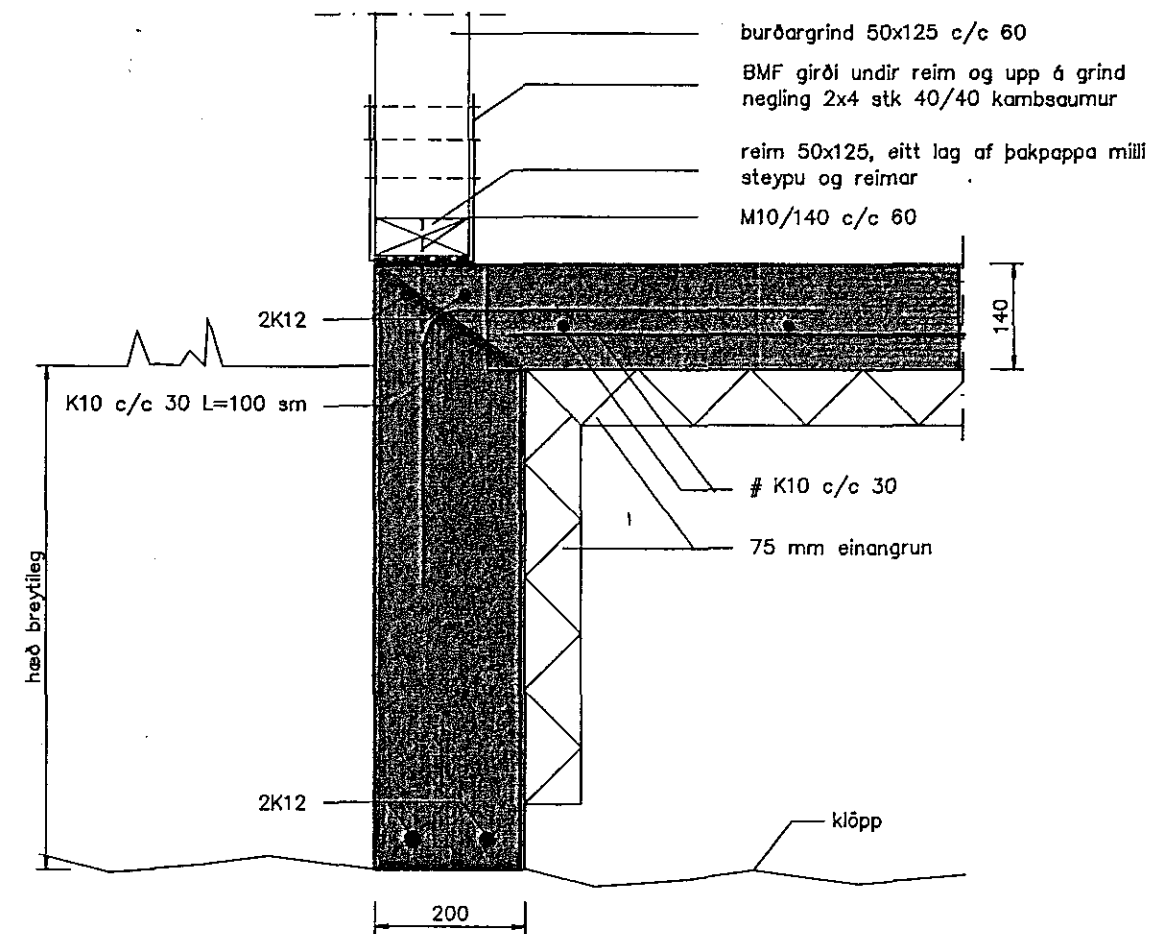


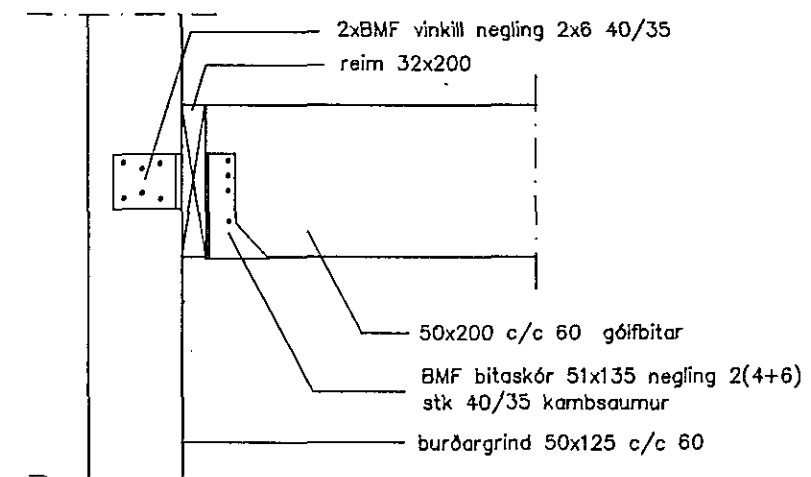
Snið 1-1
mkv. 1:10



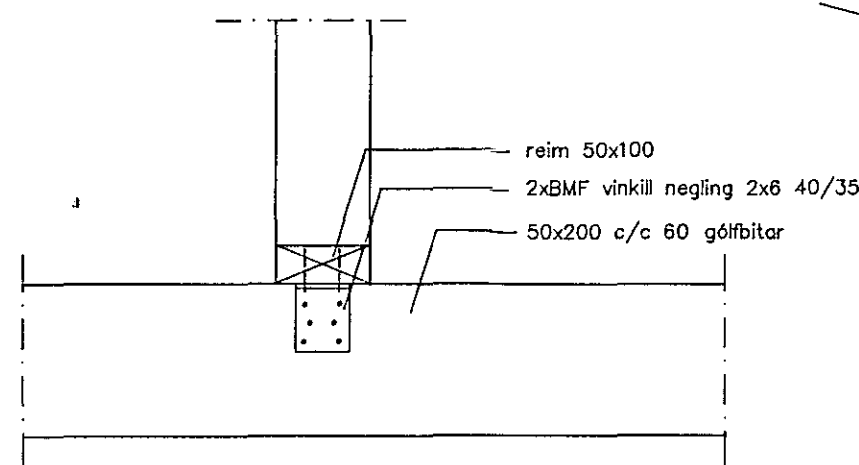
Snið 2-2
mkv. 1:10



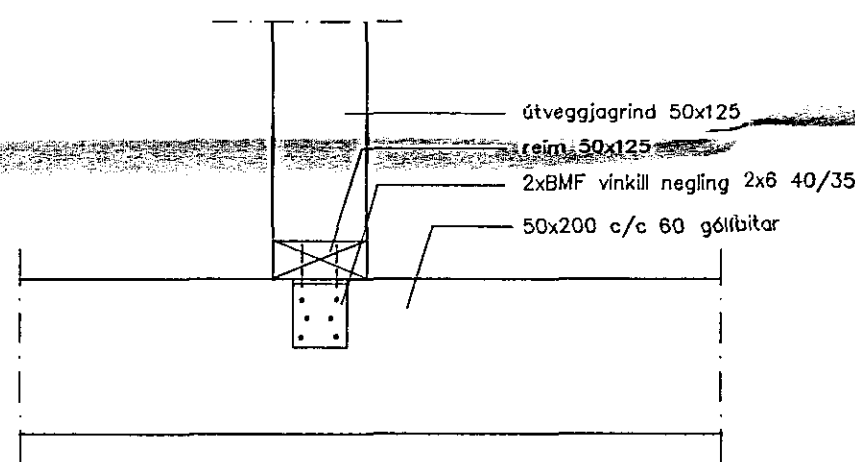
Snið 2-2
mkv. 1:10



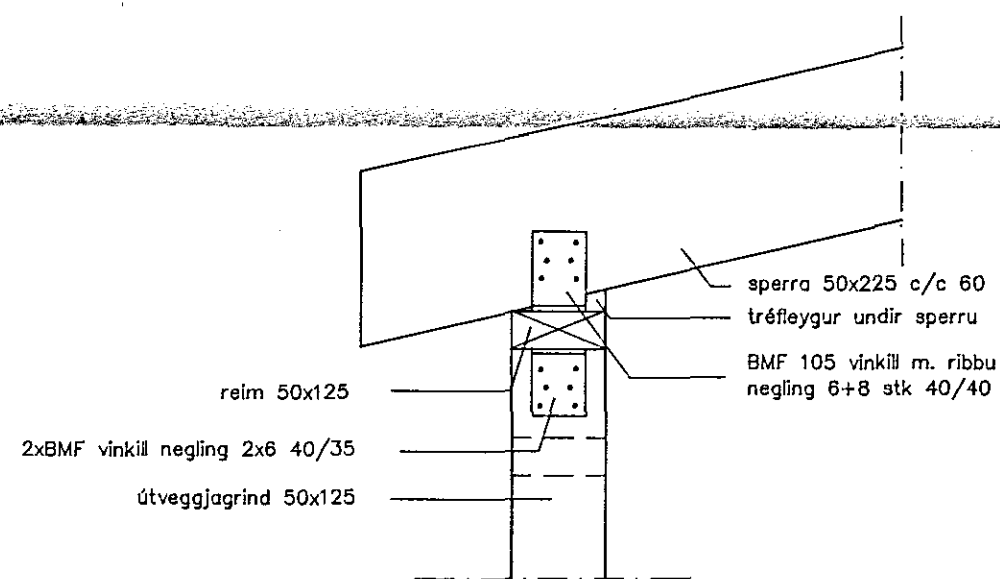
Snið 4-4
mkv. 1:10



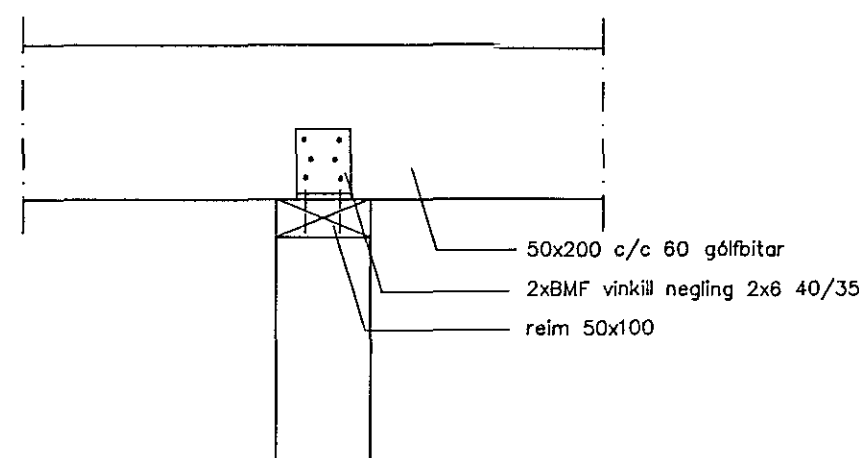
Snið 5-5
mkv. 1:10



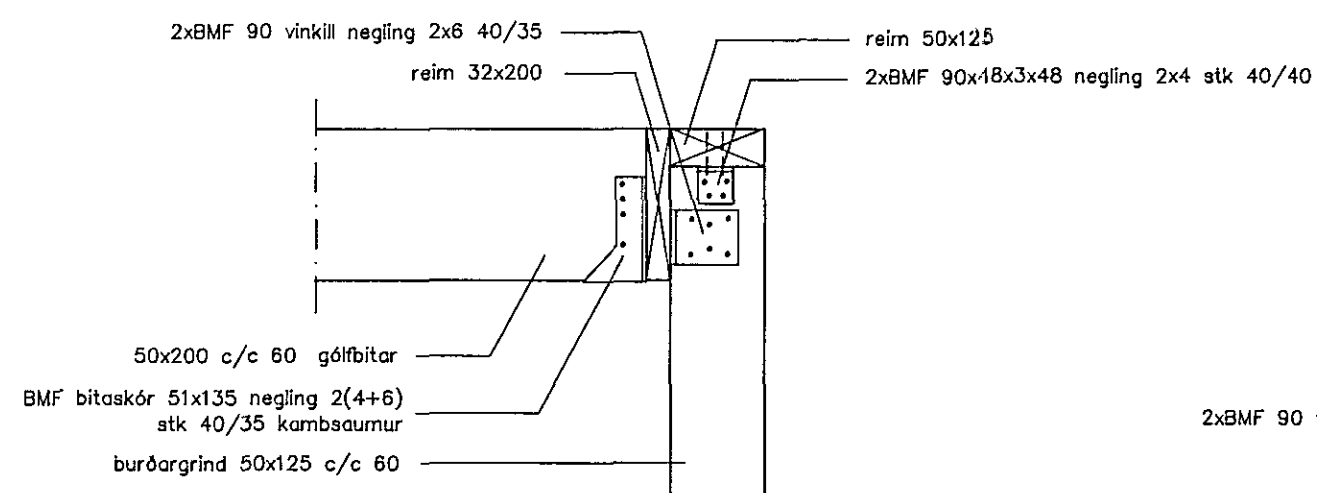
Snið 7-7
mkv. 1:10



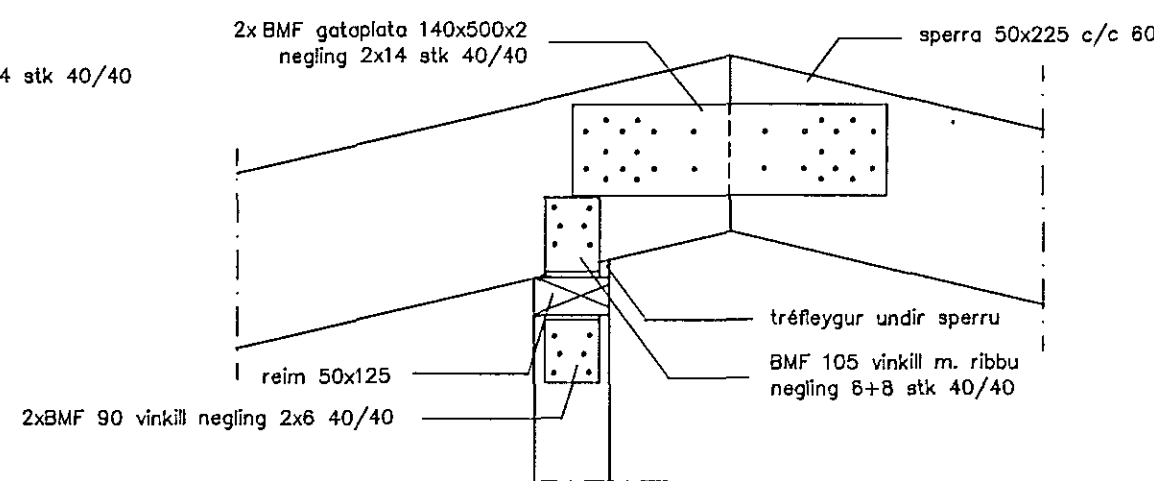
Snið 9-9
mkv. 1:10



Snið 6-6
mkv. 1:10



Snið 8-8
mkv. 1:10



Snið 10-10
mkv. 1:10

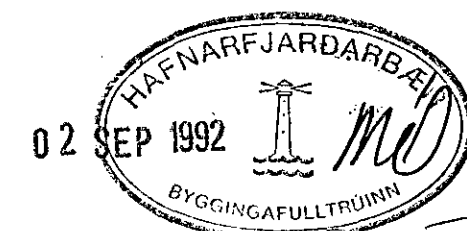
SKÝRINGAR:

Fjarlægja skal allan lausan og lífrænan larðveg úr hússtæði og 1,0 m þar útfyrir. Klöpp skal hreinsað vel undan sökklum. Steypa í sökklum og botnplötu skal vera a.m.k. S-200, með v/s hlutfalli $\leq 0,55$ og sigmáli 8-10 sm.

Allt timbur í burðargrind hússins skal standast kröfur NS-3470 um T20 eða sambærilegt. Allar festingar skulu vera galvaniserðar. Varðandi mäsætningu á grind skal stuðst við teikningar arkitekts og samræmingu við eldra hús. Frágangur upp við eldra hús verður teiknaður þegar lokið er við að rífa það sem rífa skal. Við neglingu á þakklæðningu skal fara eftir fyrirmælum á Rb. blaði.

Verði sökkjar hærr en 120 sm skal setja í þá einfalda jarnagrind # K10 c/c 30. Grind komi í útbúr, steypuhúla 4 sm. Klemma skal saman 2 neðstu jarn í sökkli skv. fyrirmælum frá Rafveitu Hafnarfjarðar.

Öll ónefnd mál eru í sentimetrum nema að jarnþvermáli eru í mm.



TEIKNISTOFAN TORGIÐ
RÁÐGJOF - HÖNNUN - EFTIRLIT
ÁRMÚLI 36, 108 REYKJAVÍK, Sími 91-888866, FAX 91-888878
Þorsteinn Friðbjólfsson, byggingateknir ráðgjafi
Magnús Þ. Guðmundsson, innviðsérfræðingur

VERK:	Suðurgata 51, viðbygging Hafnarfirði
TEIKNING:	Snið í burðarvirki
TEIKN. NR.:	602
DAGS:	20.08.92.
BREYTT:	
KVARDI:	1:10
VERK NR.:	92-816
HANNAÐ:	PF