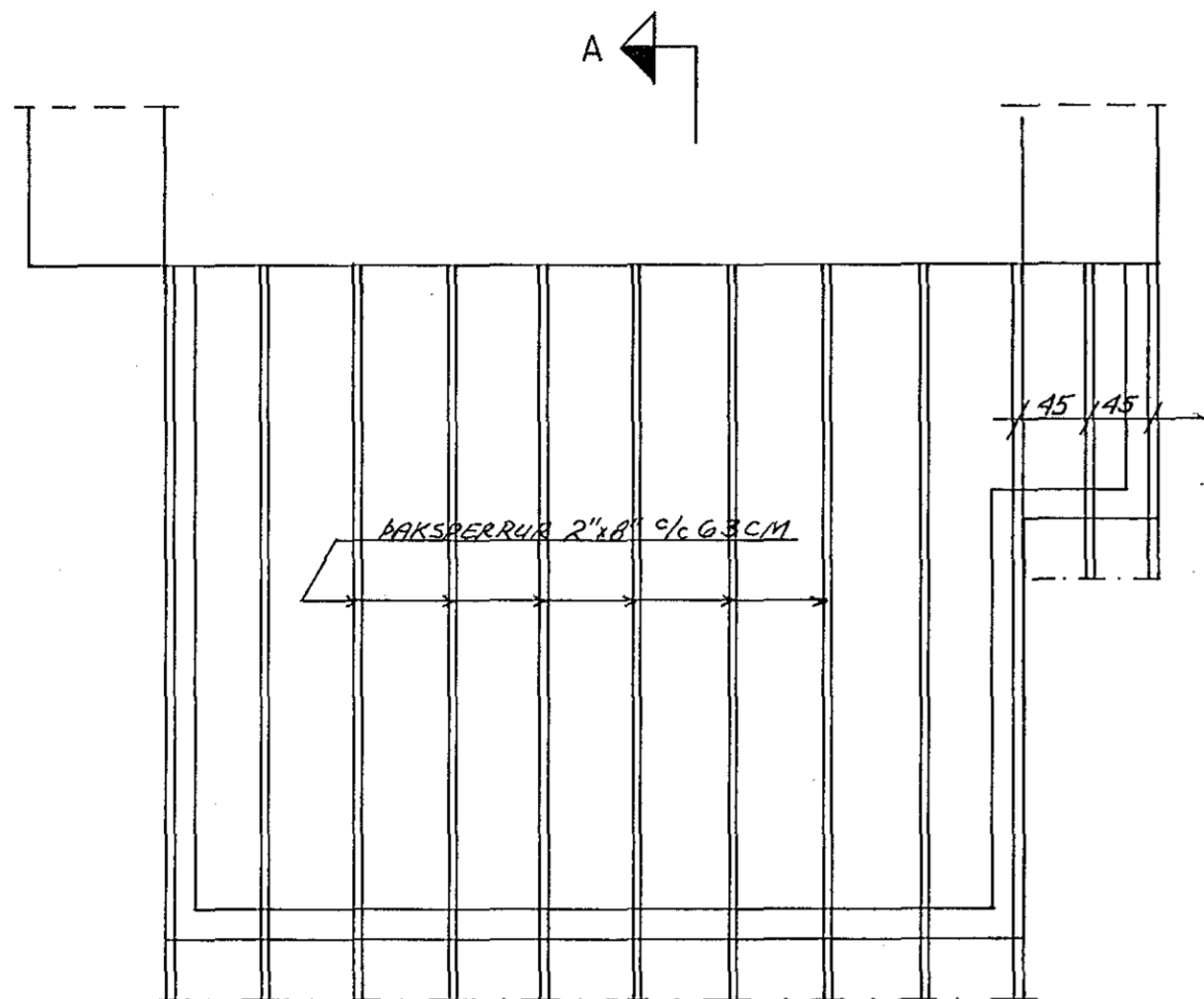
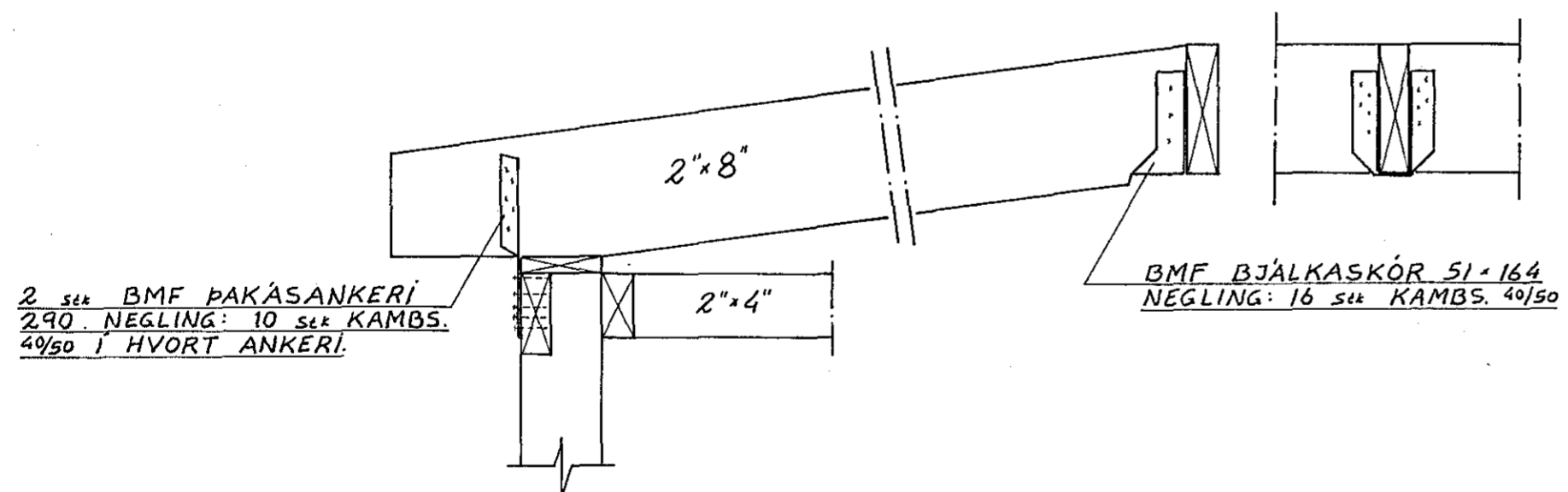


GRUNNMYND ÞAKS 1:50

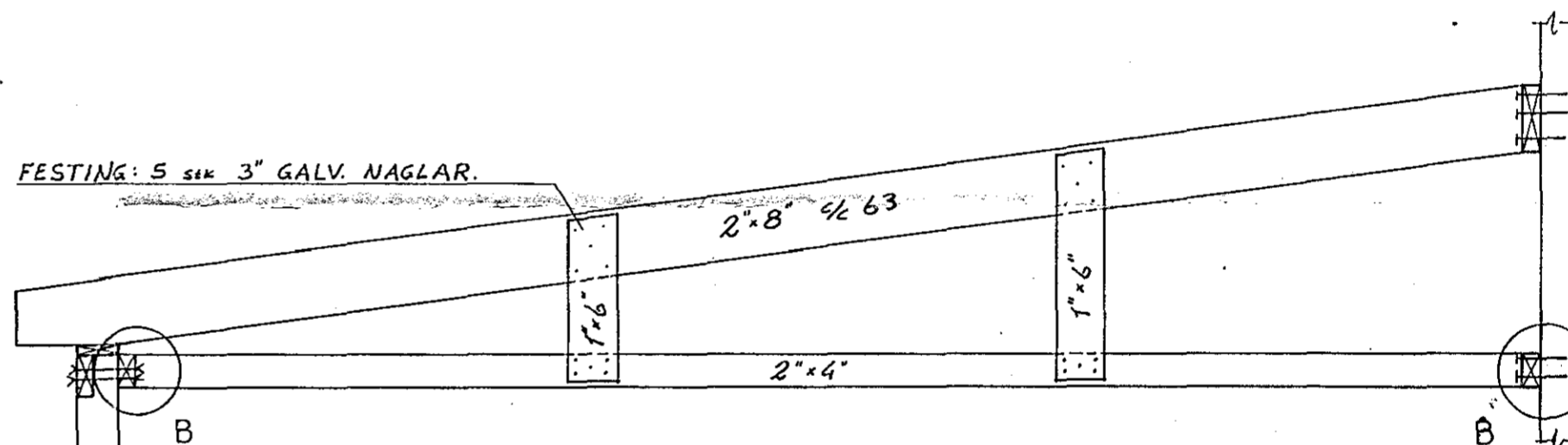


FESTINGAR Á SPERRUM 1:10

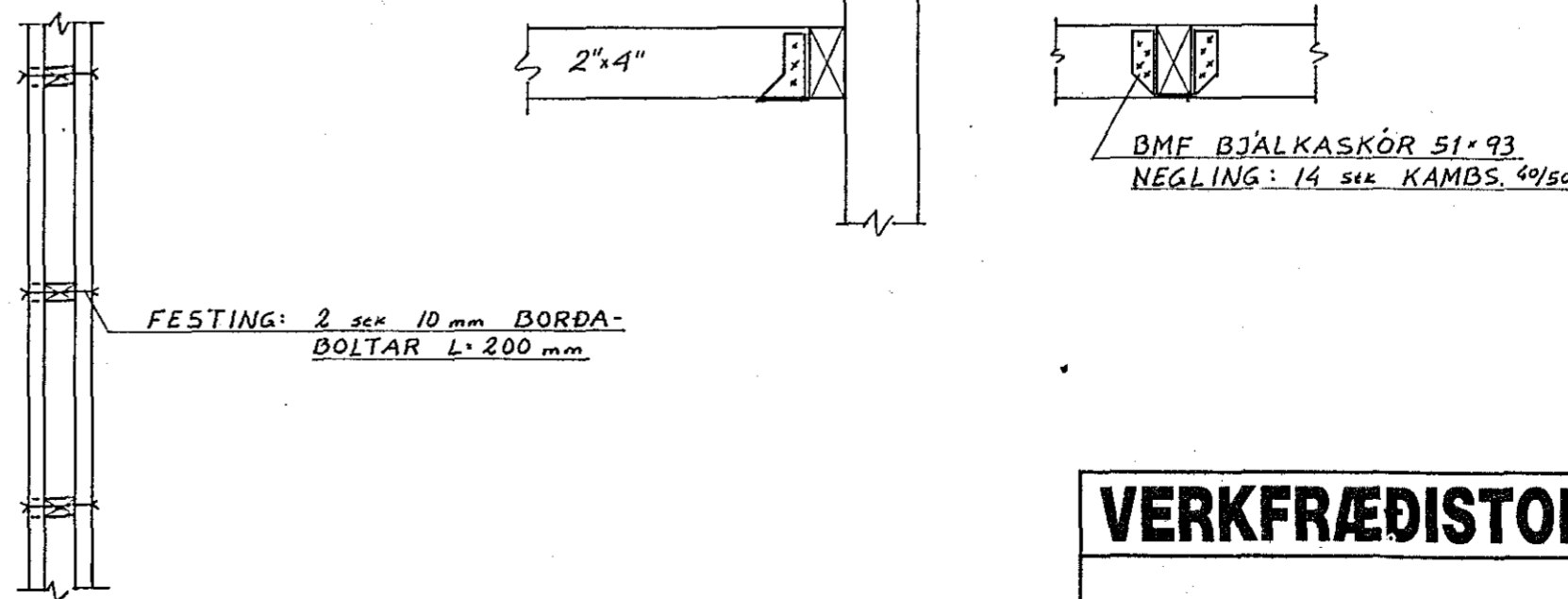


SNID A-A 1:20

FESTING: 5 stk 3" GALV. NAGLAR.



SNID B-B 1:10



FESTING: 3 stk 10 mm  
FRANSKARSKRUFUR  
L. 150 mm.

FESTING: 2 stk 10 mm  
FRANSKARSKRUFUR  
L. 150 mm



<b>VERKFRÆÐISTOFA</b>		HALLDÓRS HANNESSONAR S. 91-54355 SUÐURGÖTU 14 - 220 HAFNARFJÖRDUR	
SUBURGATA 55 HAFNARFIRÐI		Mkv: 1:50, 1:20, 1:10	
VIÐBYGGING ÞAKVIRKI.		Plaknað: <i>[Signature]</i>	
		Teiknað: <i>[Signature]</i>	
		Yfirfarið: <i>[Signature]</i>	
Verk:	Blað nr: 1.2	Dags: Agust '87	