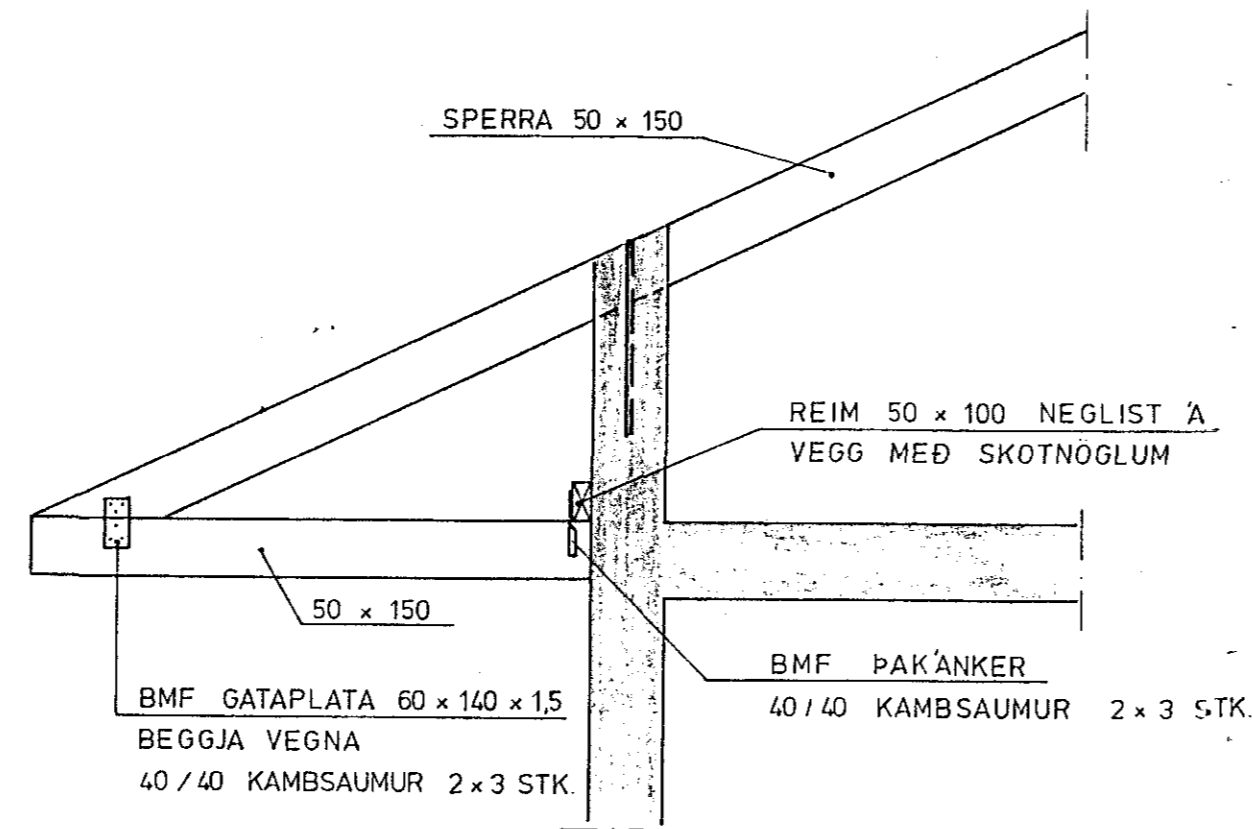
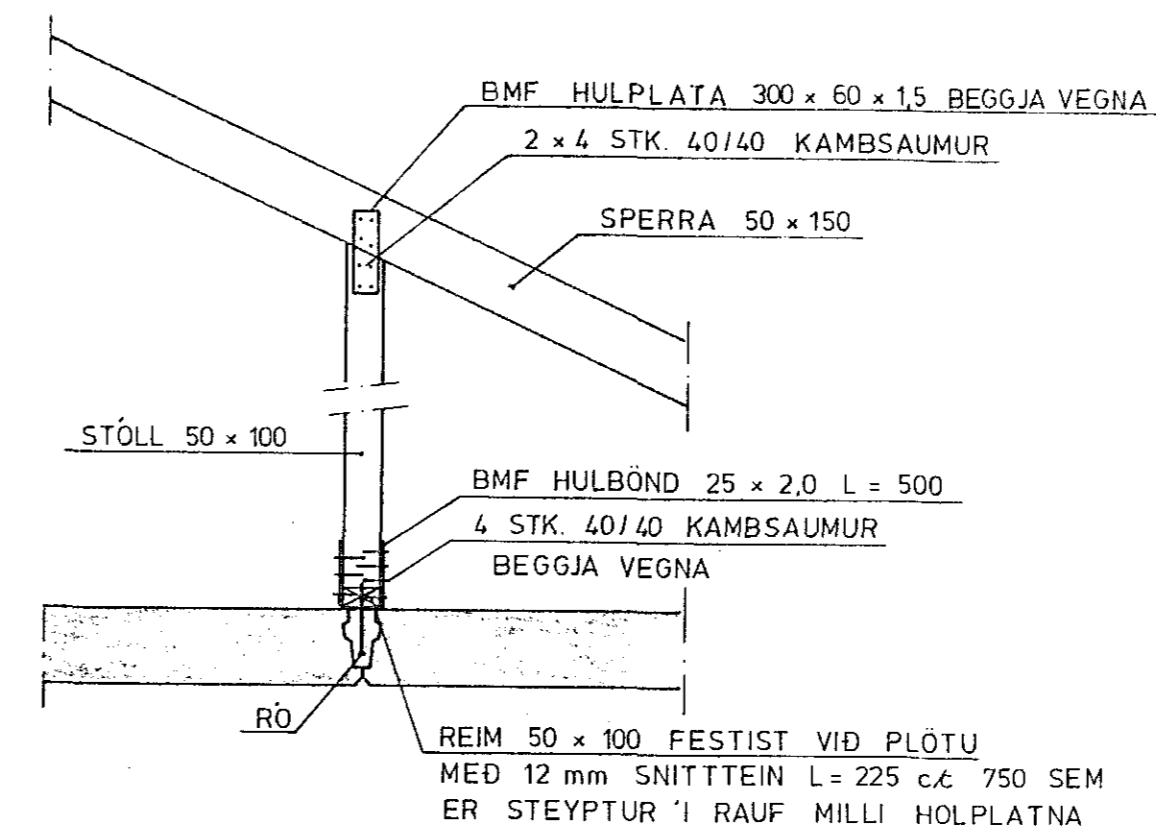


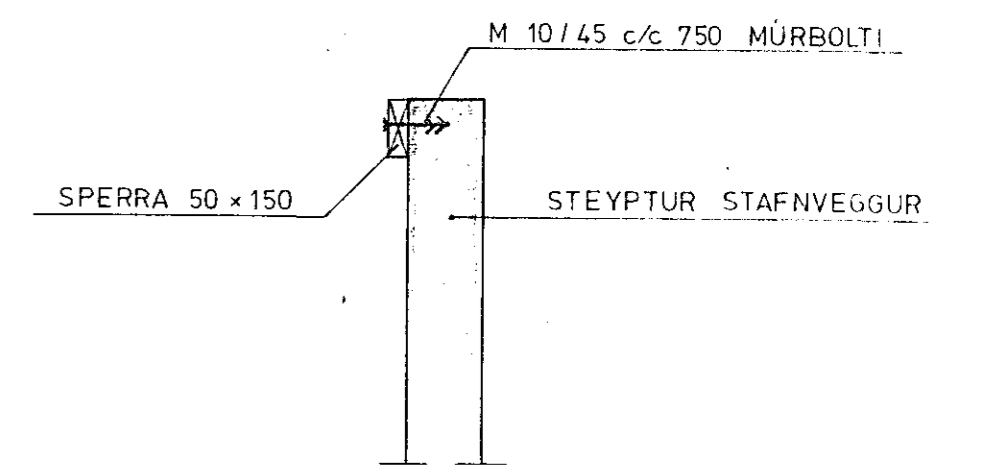
SNID A 1:20



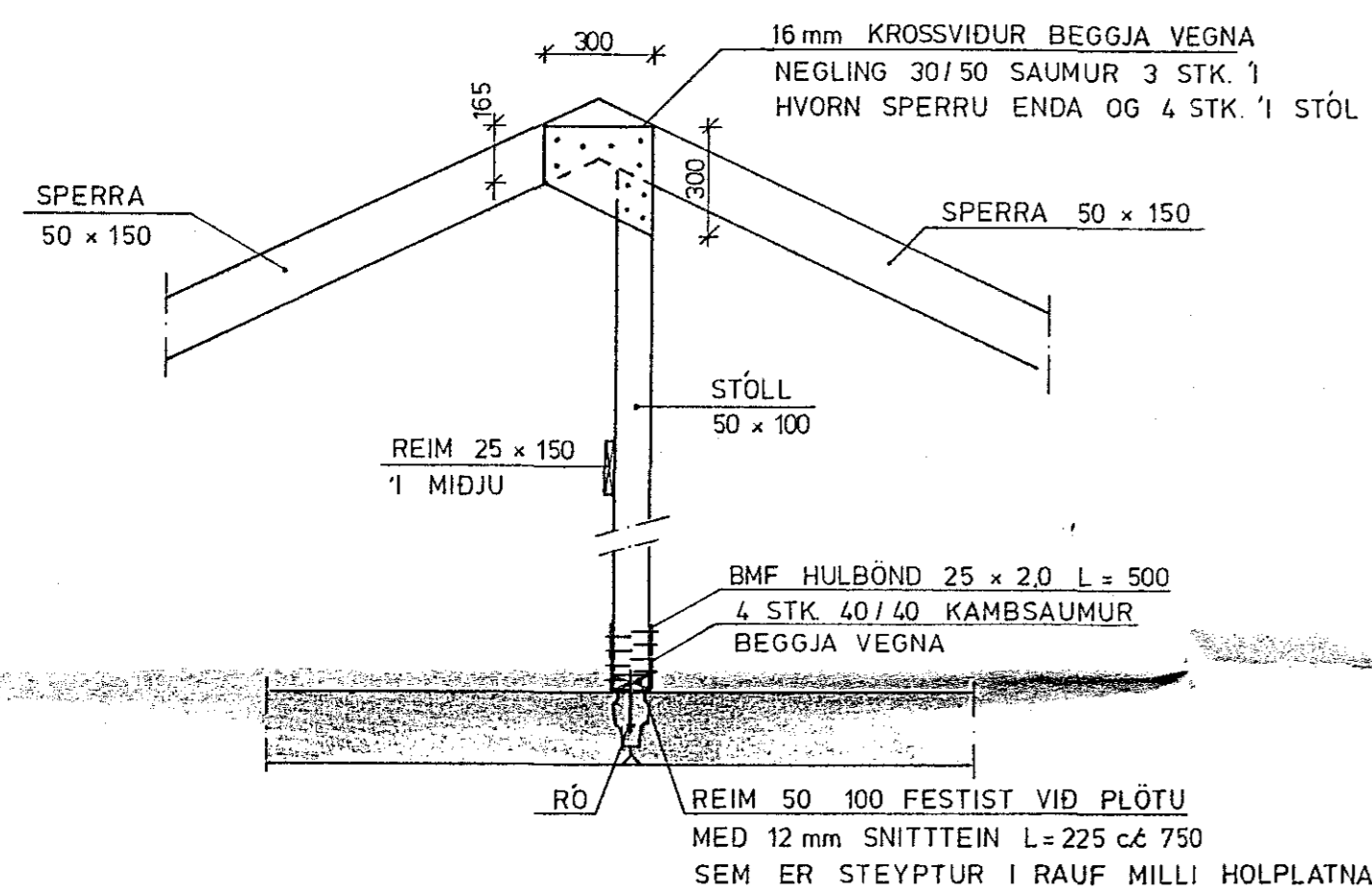
SNID B 1:20



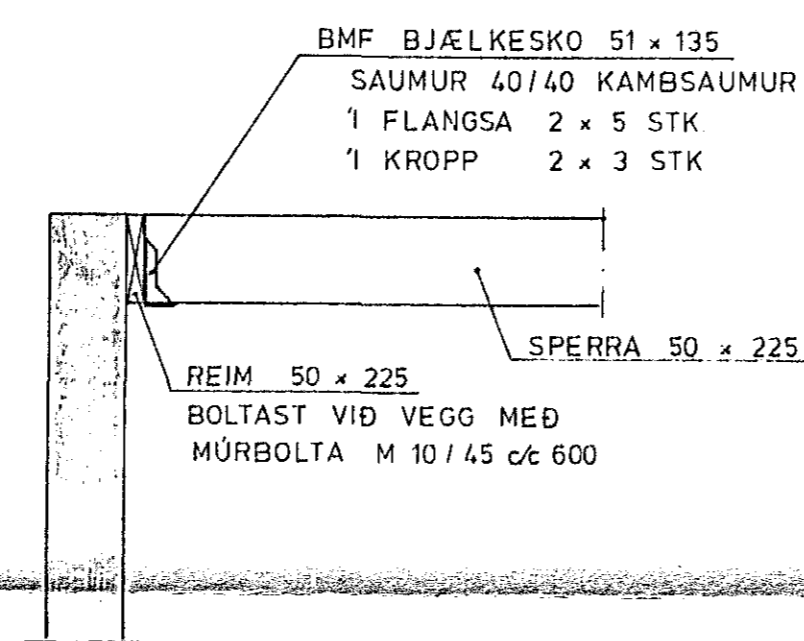
SNID C 1:20



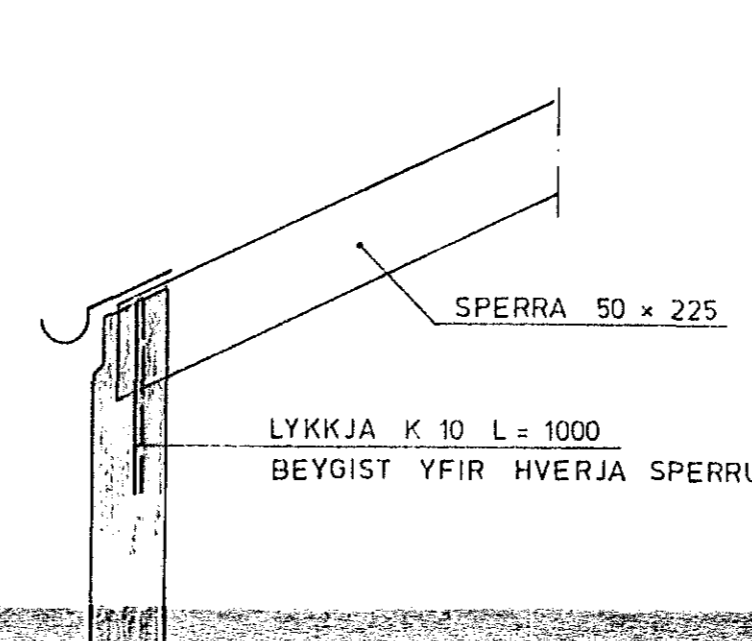
SNID D 1:20



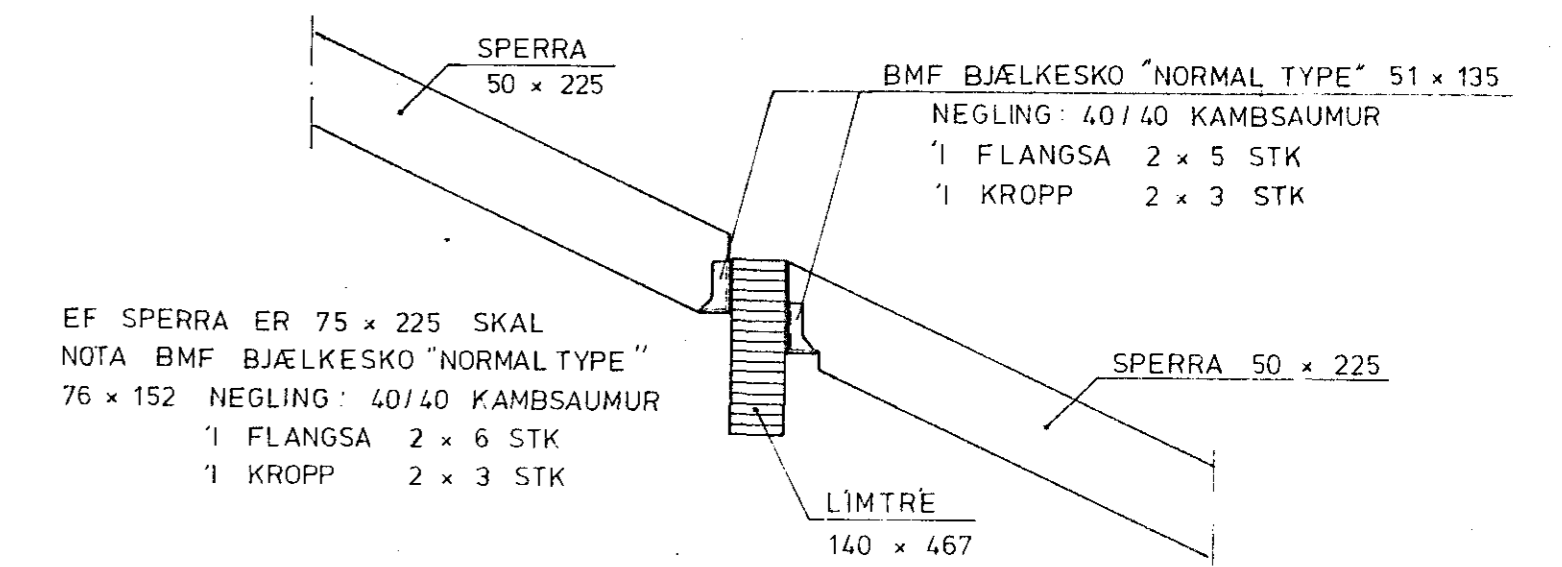
SNID E 1:20



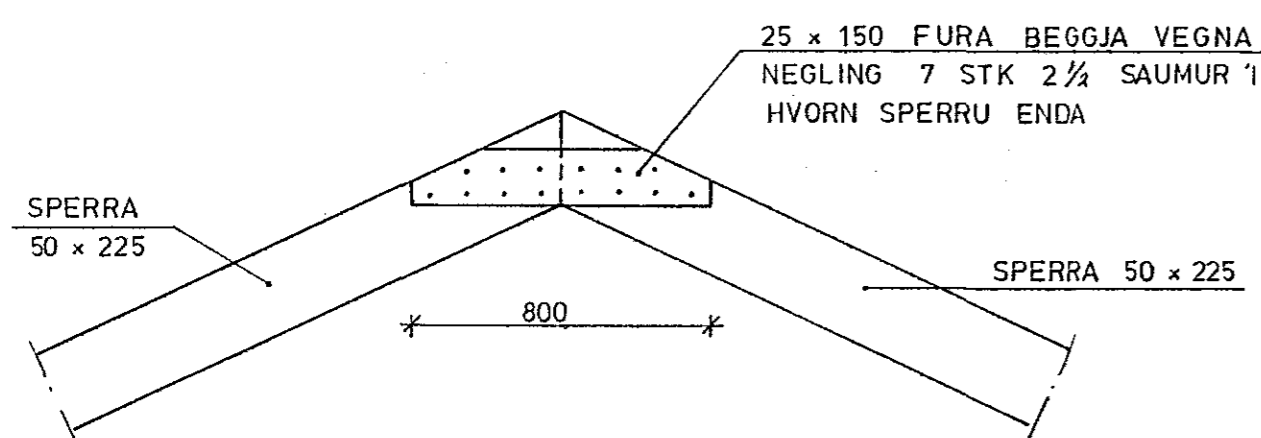
SNID F 1:20



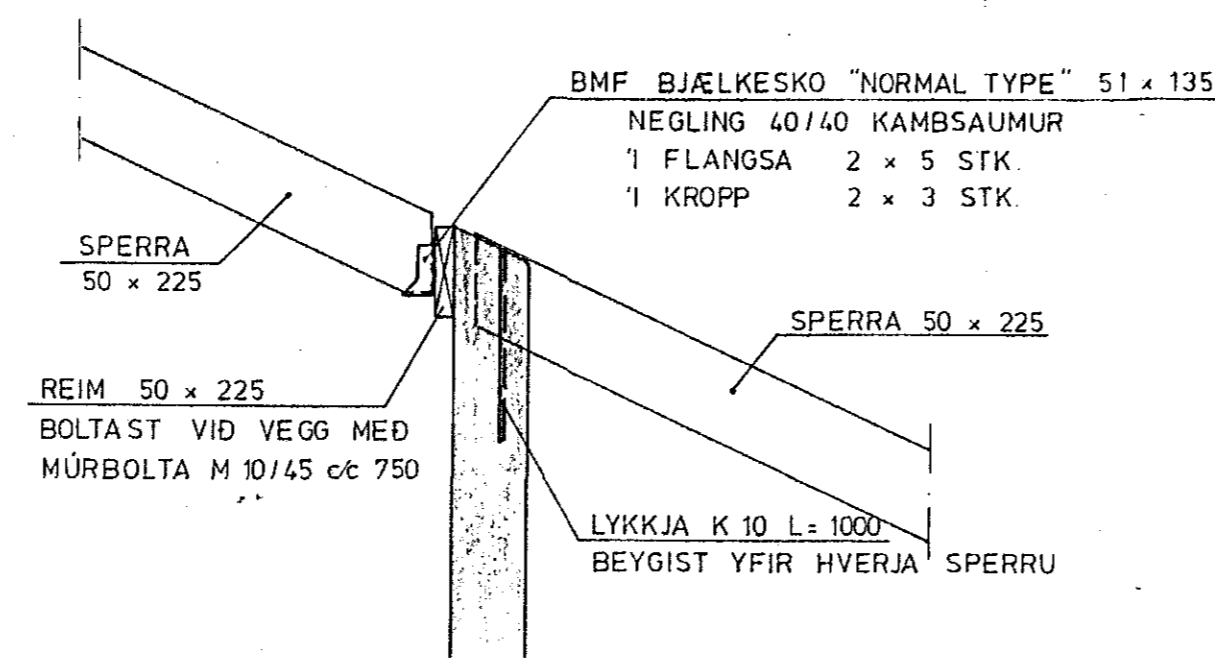
SNID G 1:20



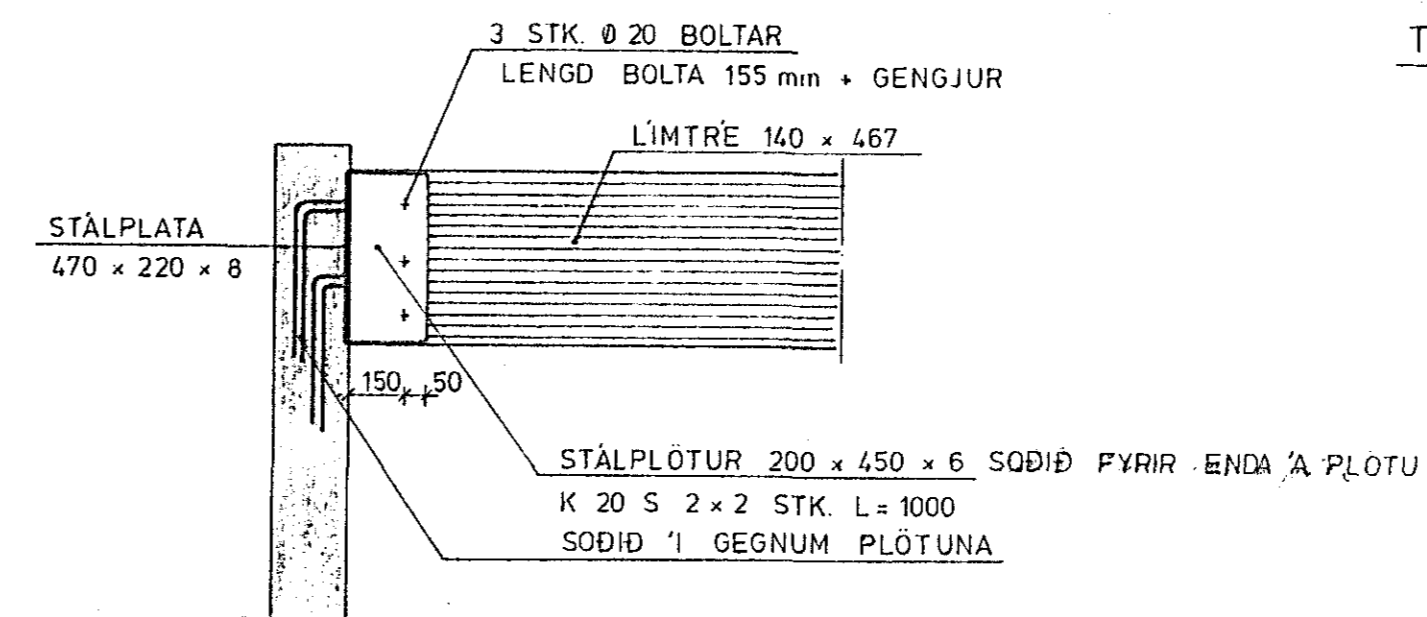
SNID H 1:20



SNID I 1:20



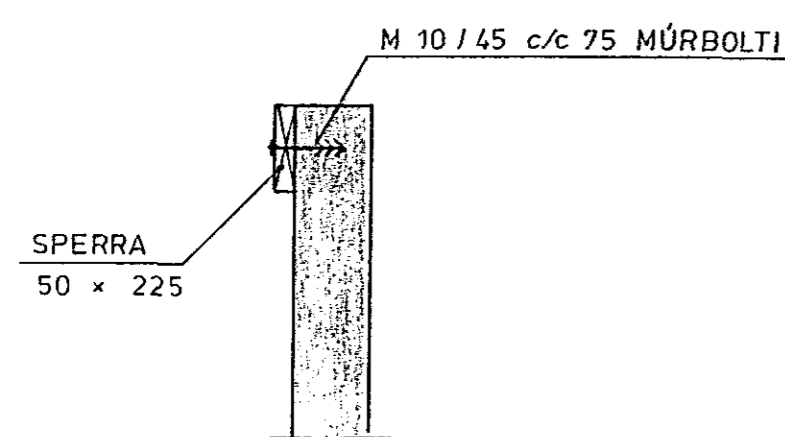
SNID J 1:20



SNID K 1:20

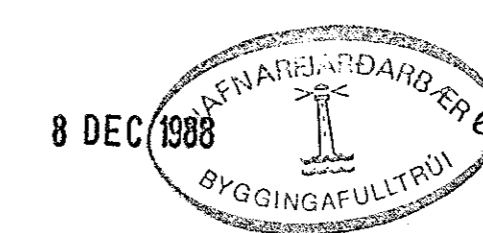
TENING SPERRU 'I SPERRU: 1 ÞAKI HÚSS NR 15

BMF BJÆLKASKÖR "NORMAL TYPE" 75 x 135
 NEGLING: 40/40 KAMBSAUMUR 2 x 5 STK 'I FLANGSA OG 2 x 3 STK 'I KROPP.
 EÐA BMF BJÆLKASKÖR "NORMAL TYPE" 76 x 152
 NEGLING: 40/40 KAMBSAUMUR 2 x 6 STK 'I FLANGSA OG 2 x 3 STK 'I KROPP.



SNID L 1:20

SKÝRINGAR SJÁ TEIKNINGU NR 2.0.01



HAGVIRKI HF				Verk nr
VERKTAKI VERKHÖNNUN				T 22
SKUTAHAUGN 2 220 HAFNARFIRDI - SIMI 5399				Teikning nr
				29.03
				Mælikvarði
				1:20
				Dagsetning
				30. Nóv '88
Hannaó	Teiknaó	Virtarió	Samþykkt	
H.M.		H.M.		<i>Eskar Þorsteinsson</i>