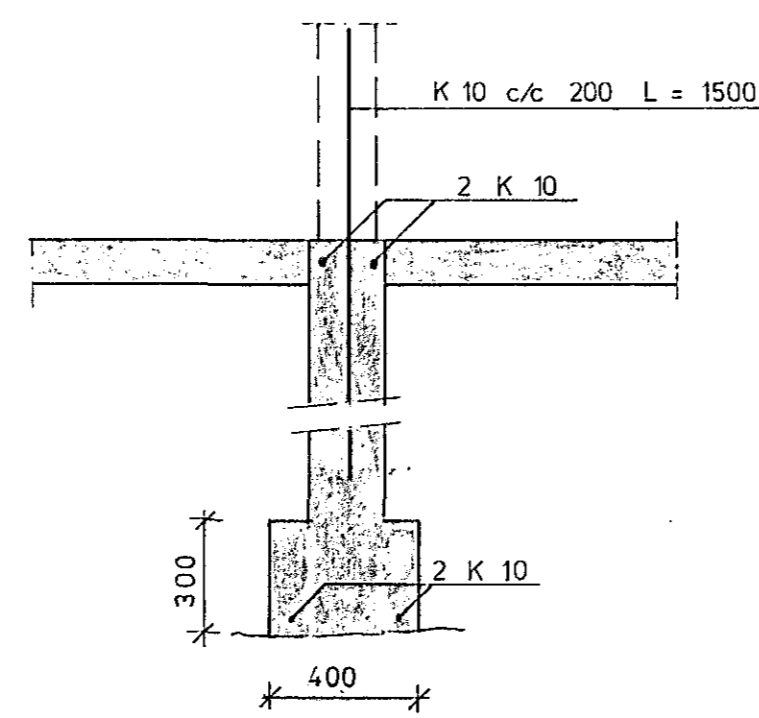
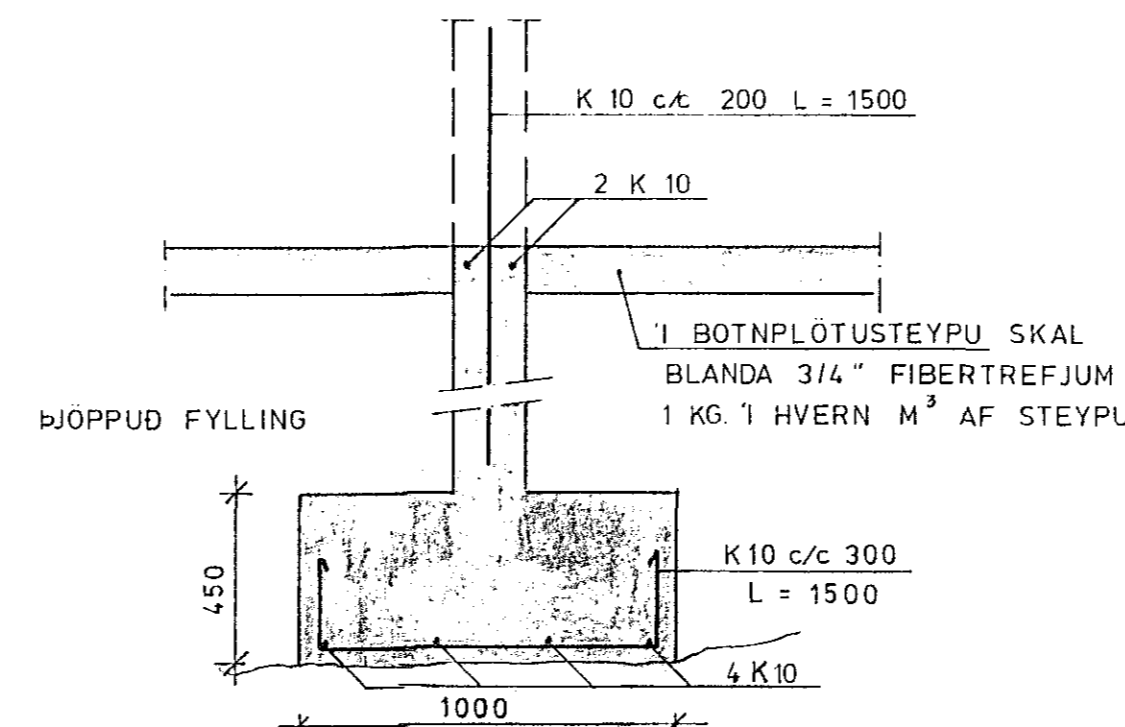


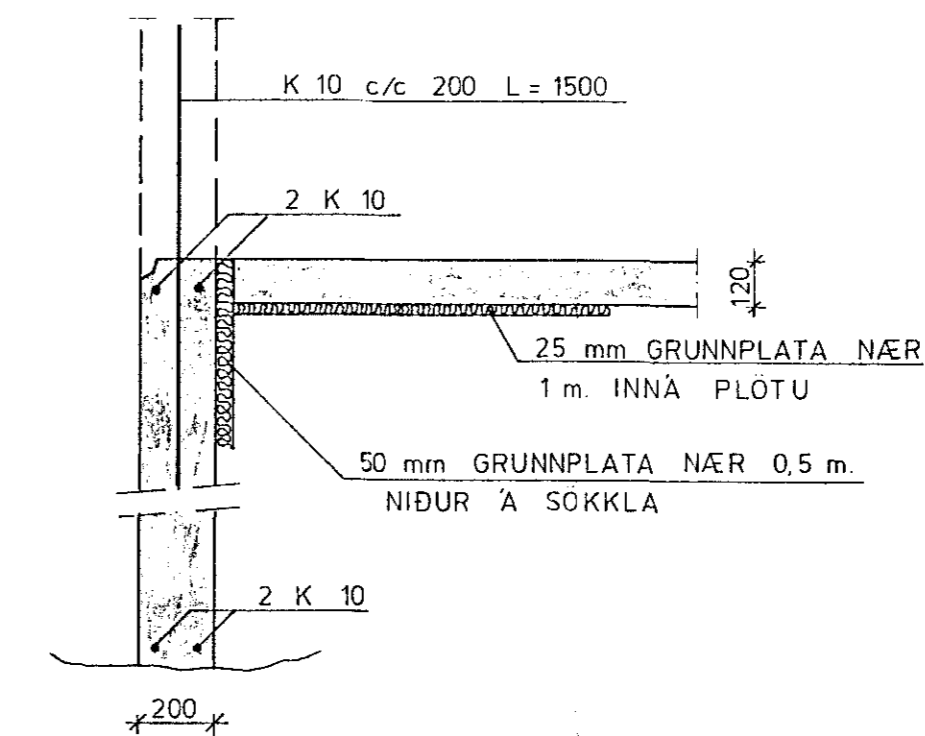
SNID A 1:20  
 SNID A<sub>1</sub> FÓTUR = 600; HÆÐ = 300  
 SNID A<sub>2</sub> FÓTUR = 400; HÆÐ = 300



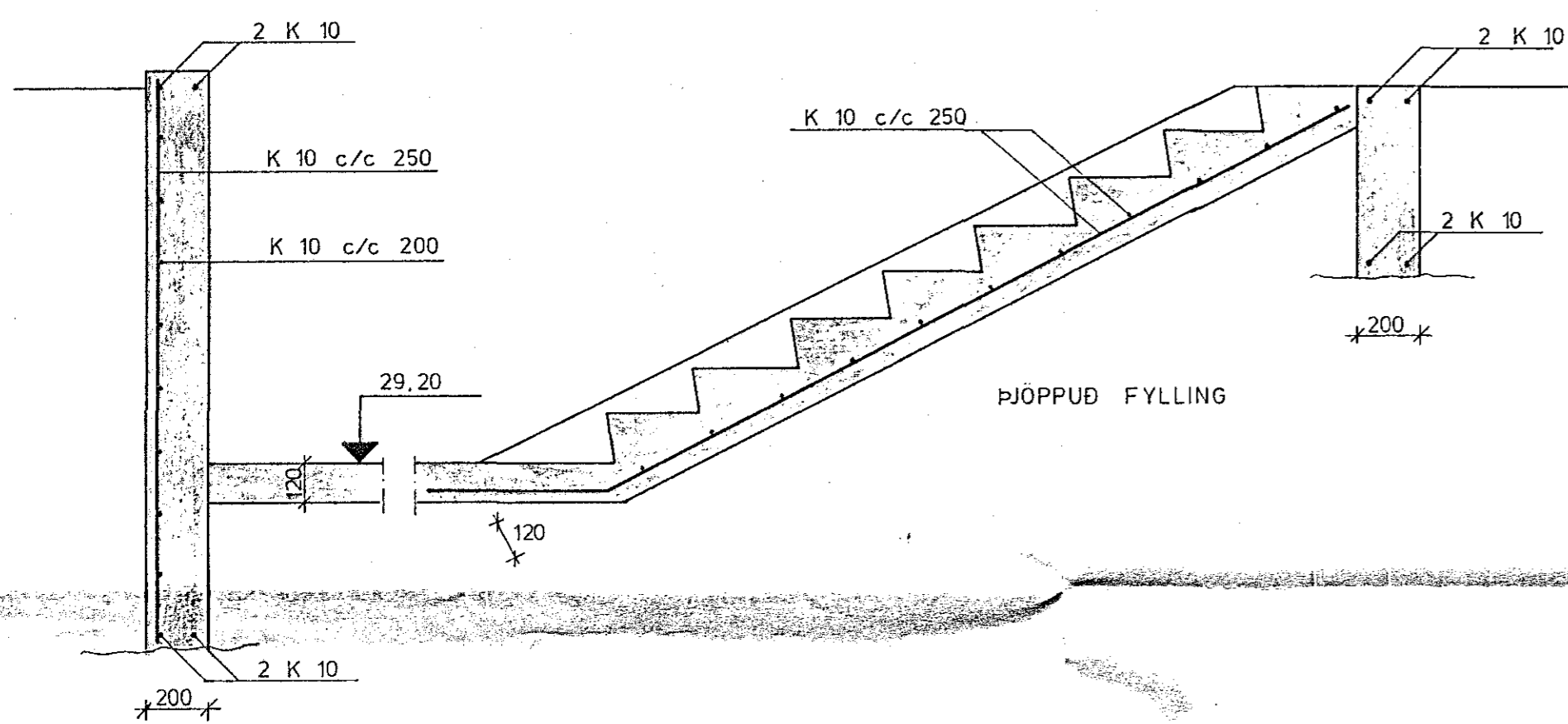
SNID B 1:20  
 SNID B<sub>1</sub> FÓTUR = 200  
 SNID B<sub>2</sub> FÓTUR = 600



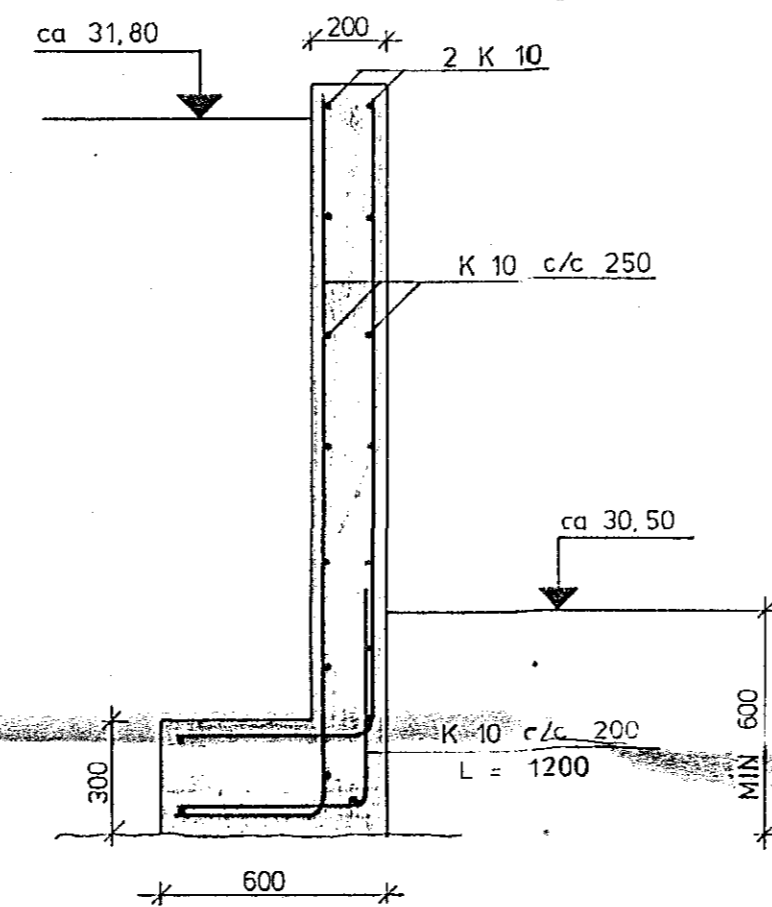
SNID C 1:20



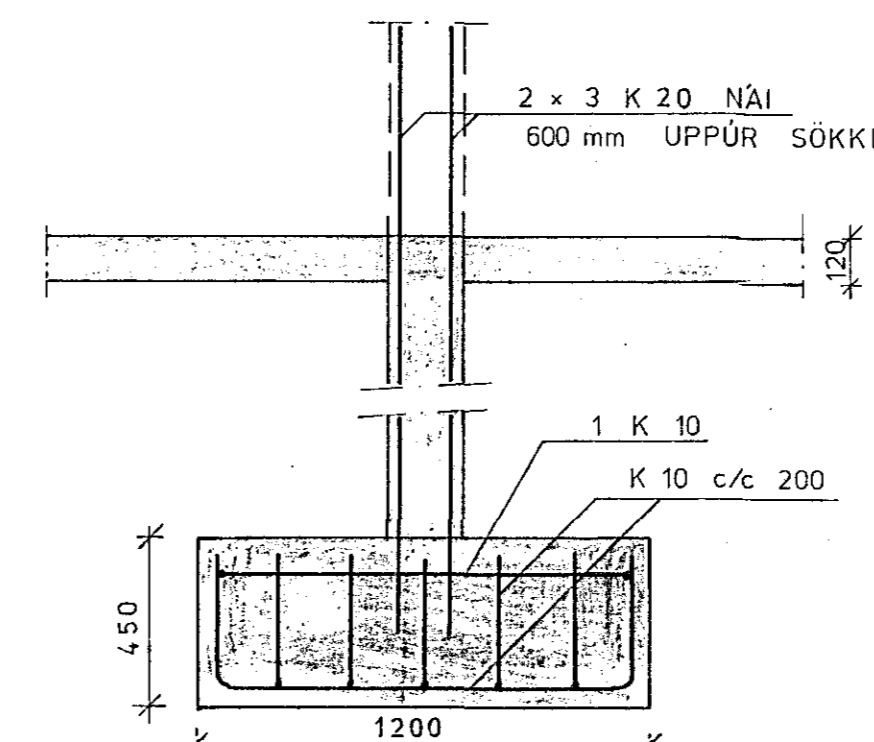
SNID D 1:20



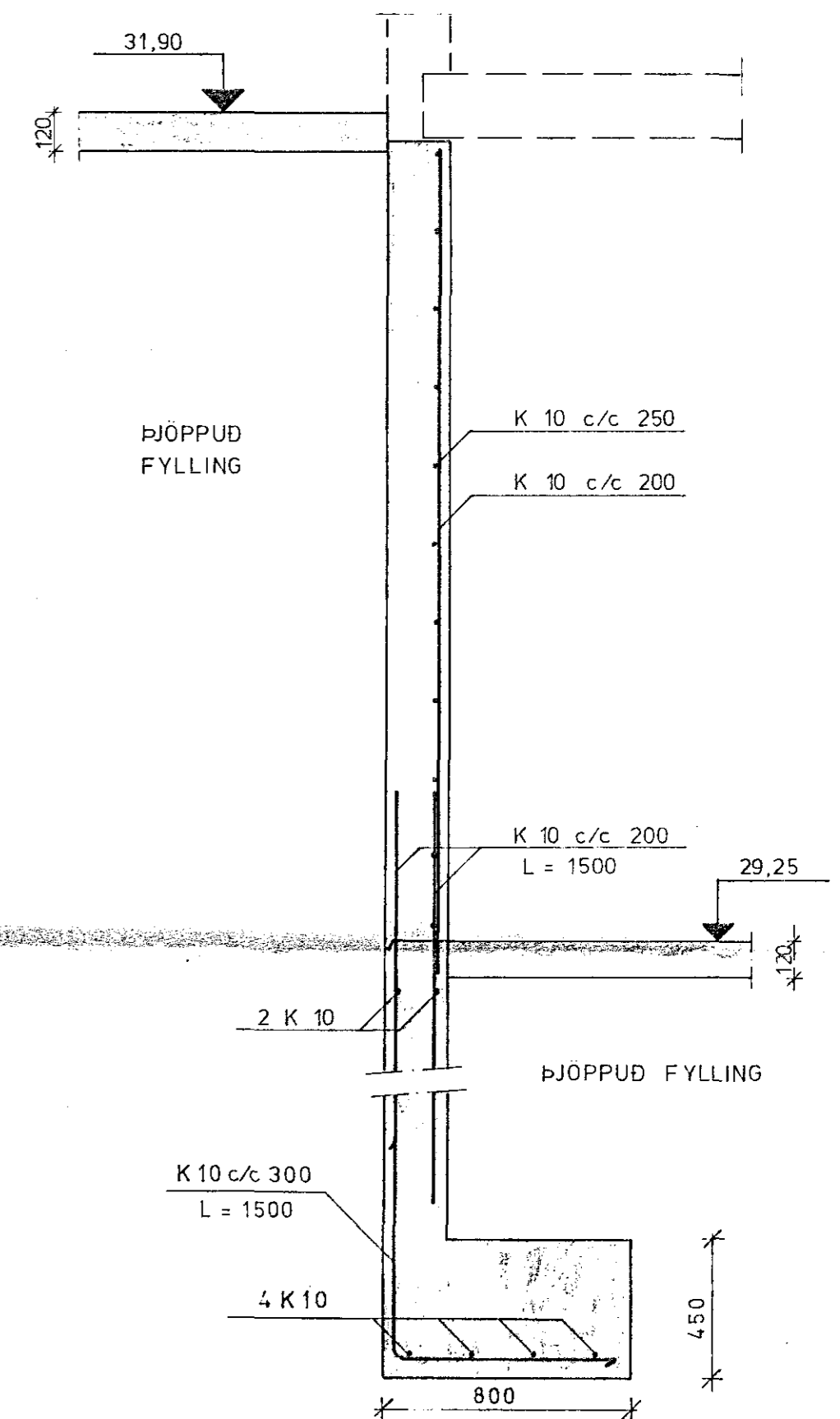
SNID Í KJALLARATRÖPPUR E 1:20



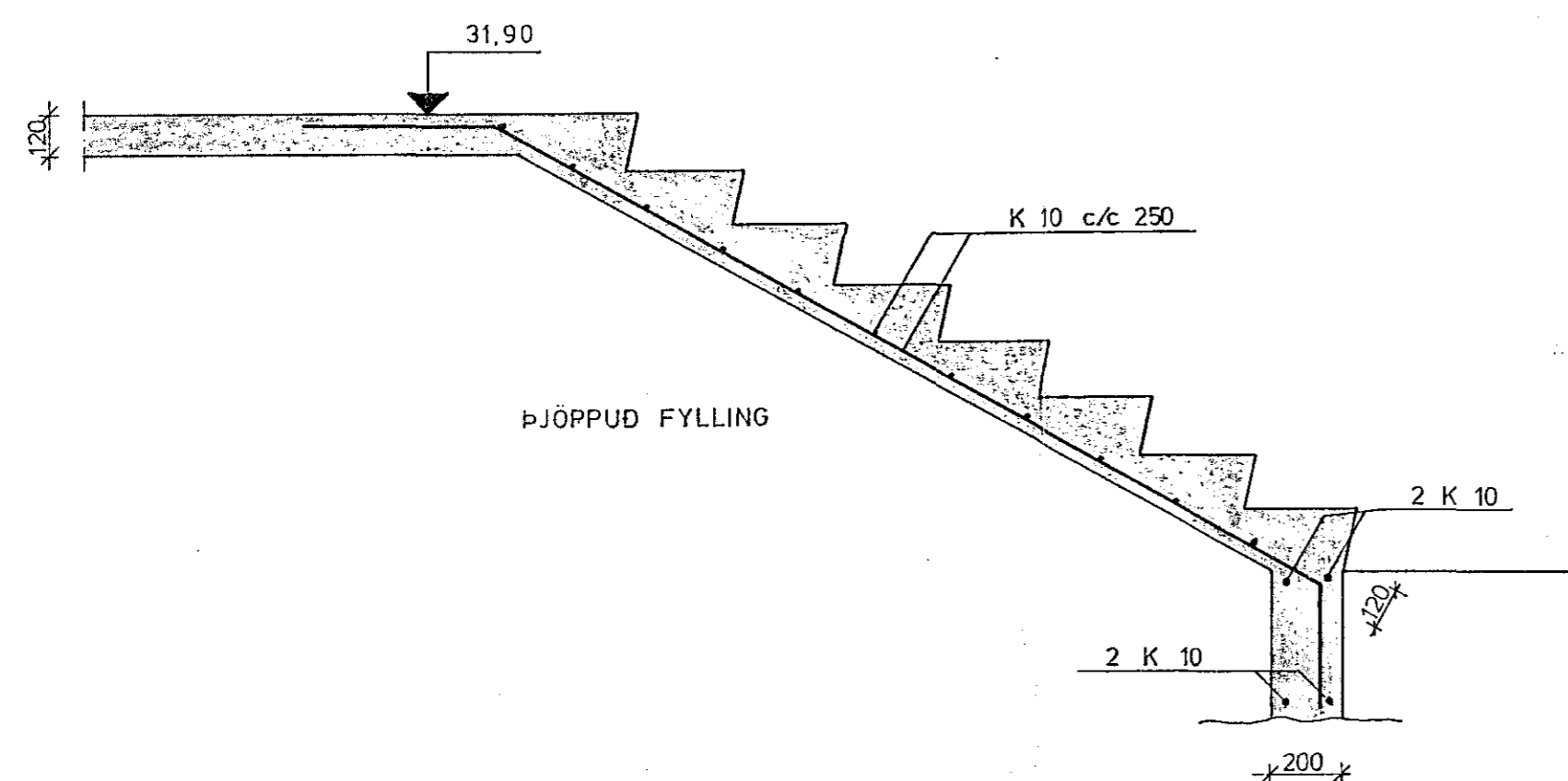
SNID F 1:20



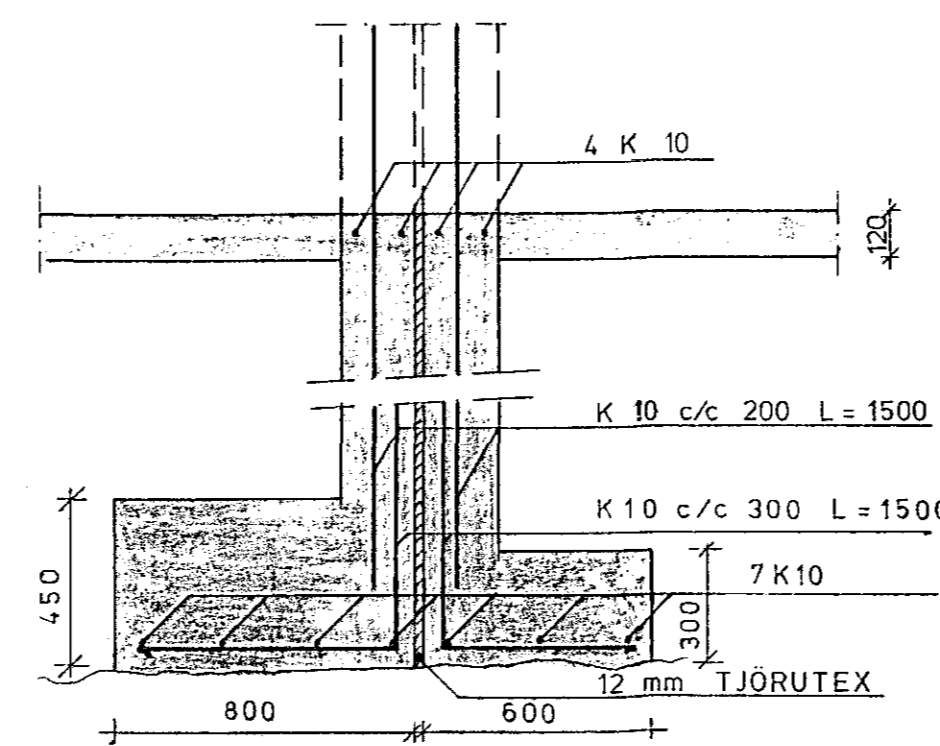
SNID G 1:20



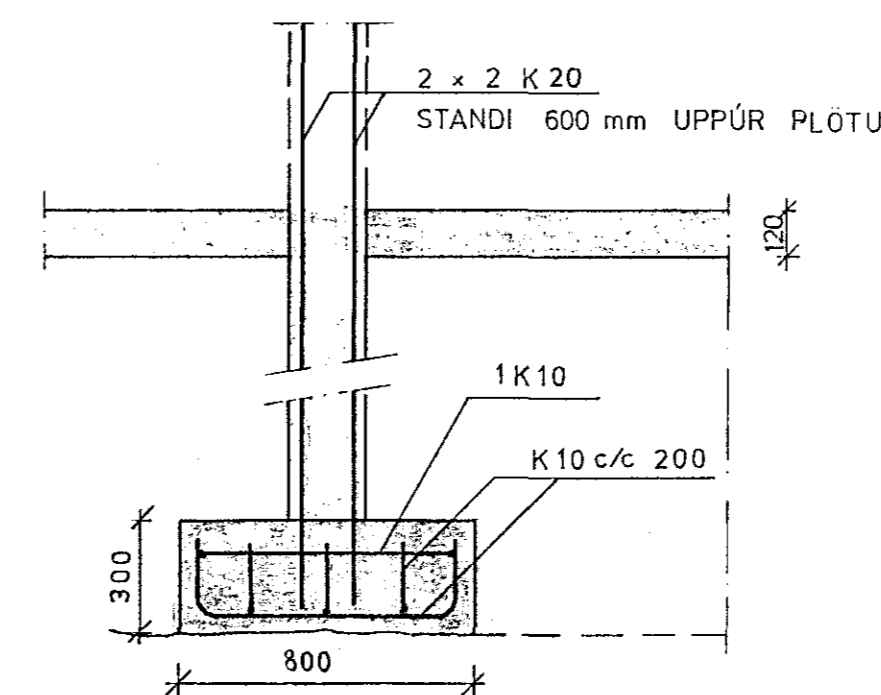
SNID H 1:20



SNID Í ADALTRÖPPUR I 1:20



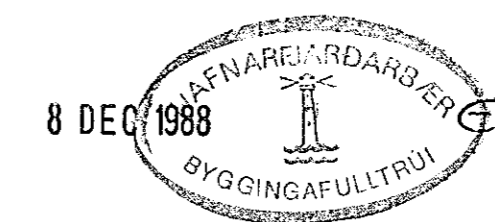
SNID J 1:20



SNID K 1:20  
 SNID K<sub>1</sub> FÓTUR = 1000

SÖKKLAR UNDIR KJALLARA : DÝPT 600 mm FRÁ PLÖTU  
 ADRIR SÖKKLAR : DÝPT 800 mm FRÁ PLÖTU.

SKÝRINGAR SJÁ TEIKNINGU NR. 2.0.01



<b>HAGVIRKI HF</b>				Verk nr
VERKTAKI VERKHÖNNUN				T22
SKUTAHAUN 2 - 22 HAFNARFIRDI - SIM 53999				Teikning nr.
				2.1.03
SUDURHVAMMUR 11 - 15, HFJ.				Mælikvarði
SNID 'I' UNDIRSTÖÐUR				1:20
				Dagsetning
				30. NOV '88
Hannað	Teiknað	Yfirfarið	Sambýkkt	
H.B.P.	ZW	H.B.P.	Eskar Þorsteinsson	