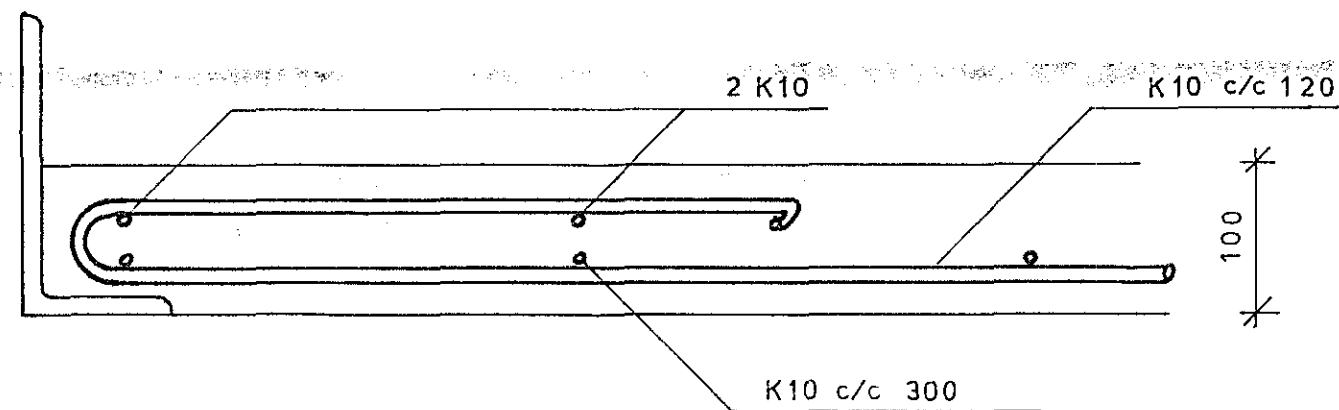
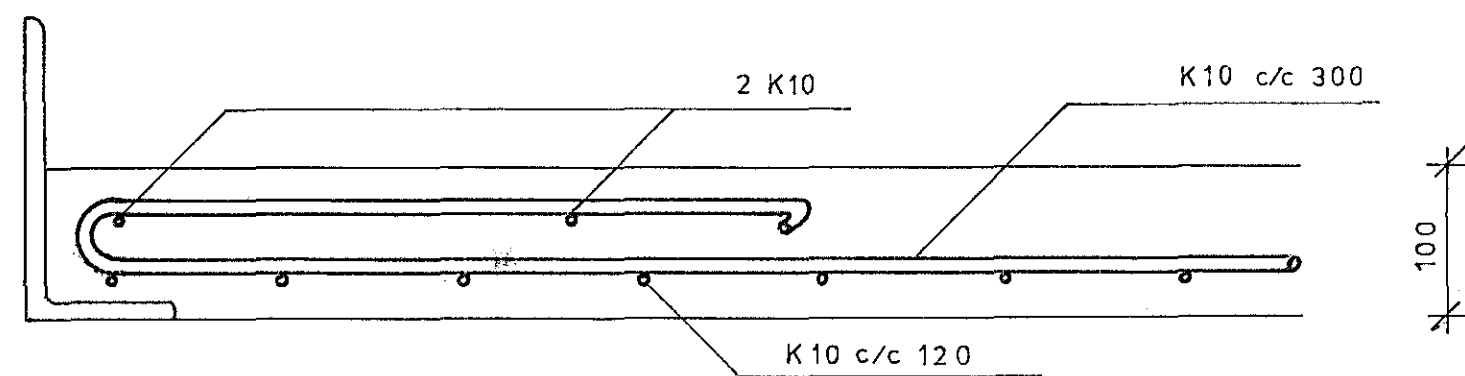


GRUNNMYND PLÖTU 1:20

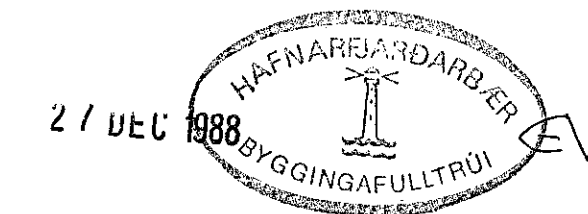


SNID A 1:5



SNID B 1:5

PLÖTU SKAL STEYPA OFAN Í STÁLRAMMA.  
 STEYPUGÆÐI SKULU VERA S 250.  
 PLATA MÅ HVERGI VERA ÞYNNRI EN 100 mm.  
 SVALANIDURFÖLL SKULU VERA INNSTEYPT, STAÐSETNING  
 SJÁ FRÆRENNSLISTEIKNINGAR.



Svalin reiknaðar fyrir  
 Notálag: 5 kN/m<sup>2</sup>

<b>HAGVIRKI HF</b> VERKTAKI VERKHÖNNUN		VERK nr <b>T22</b>
SKÚTAHRAUN 2 - 220 HAFNARFIRDI - Sími 53999		Teikning nr <b>2.7.02</b>
<b>SUÐURHVAMMUR 11-15 H.F.J.</b>		Mælikvarði 1:20 ; 1:5
<b>SVALIR, STEYPT PLATA.</b>		Dagsetning 14. DES. '88
Hannað H.M.	Teiknað H.M.	Yfirfarið H.M.
Samþykkt		<i>Os Kar. Þorkelsson</i>