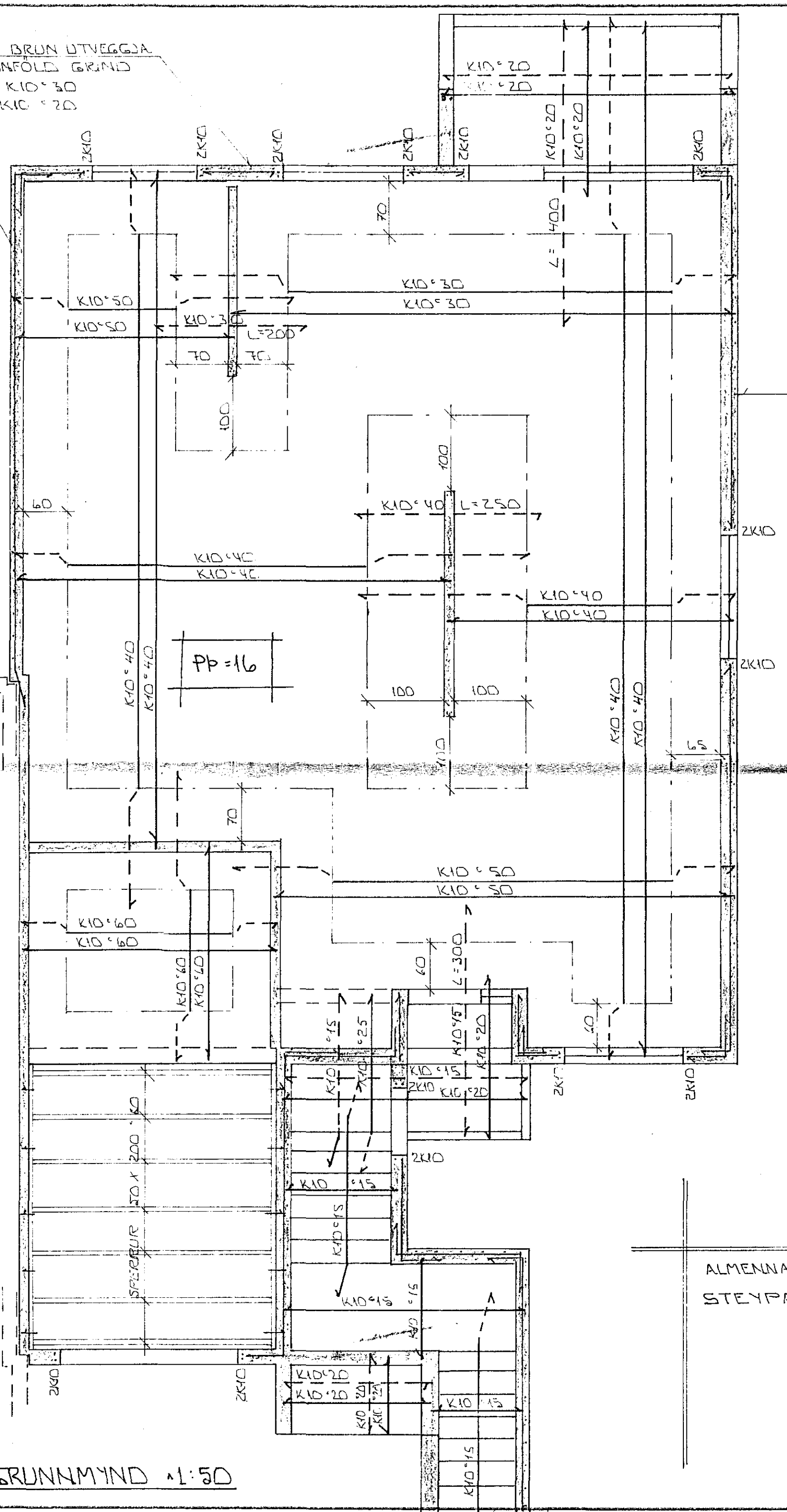
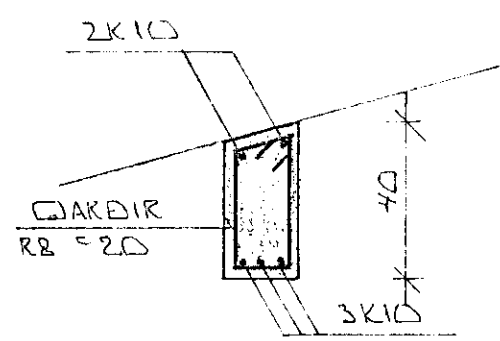


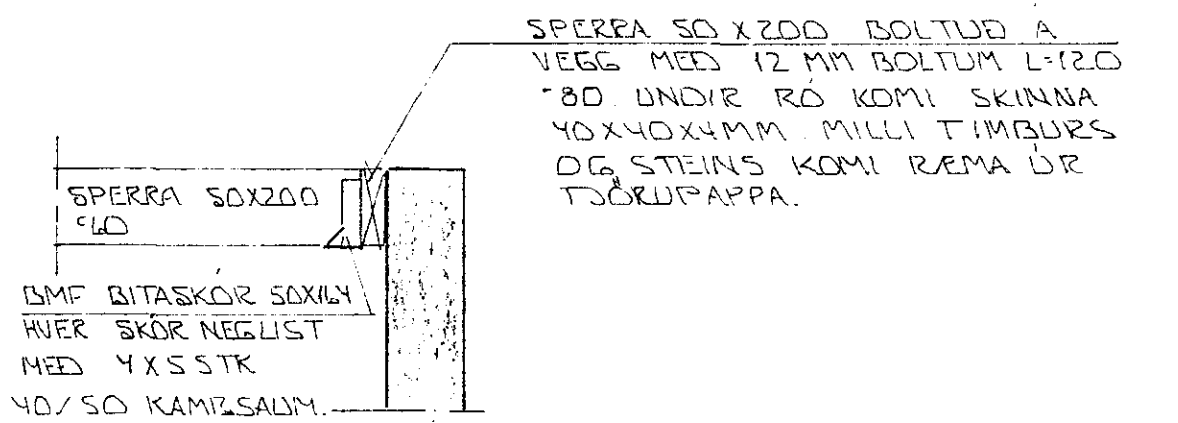
I YTRI BRUN UTVEGGJA
KOMI EINFÖLD GRIND
LÖÐR. K10°30
LÁR. K10°20



GRUNNMÝND 1:50

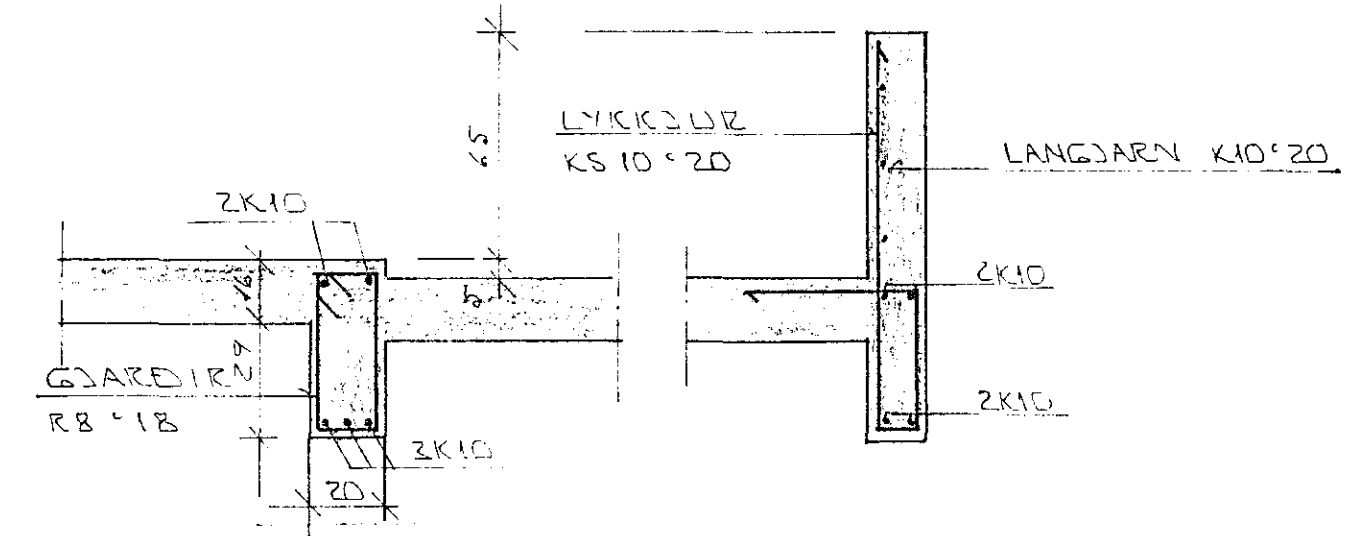


SNID I BITA YFIR BILG. 1:20

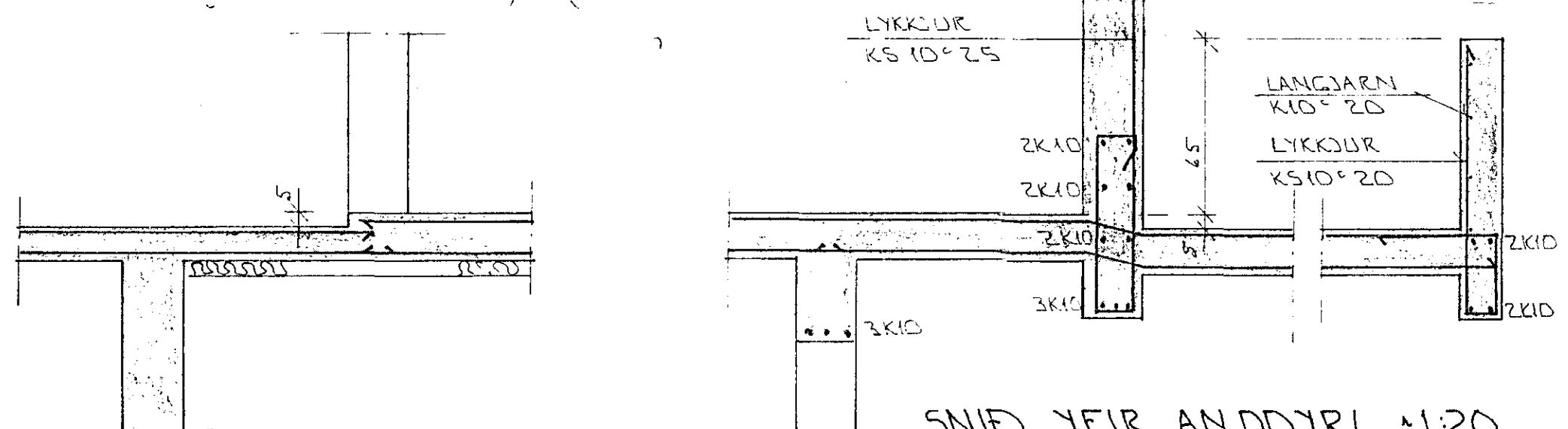


FRÁGANGUR SPERRA Í BILG. 1:20

I YTRI BRUN UTVEGGJA
KOMI EINFÖLD GRIND
LÖÐR. K10°30
LÁR. K10°20



SNID I BITA YFIR GLUGGA OG Í SYALIR

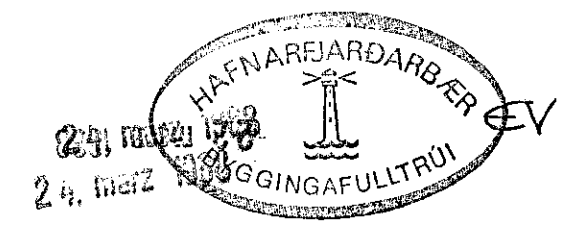


SNID VÍÐ ANDDYRI EFRI HÉÐAR 1:20

SNID YFIR ANDDYRI 1:20
OG STIGAPALL.

SKÝRINGAR:

ALMENNAR SKÝRINGAR SÍÐ DL. NR. 1-01.
STEYPA:
ÖLL STEYPA SKAL VEHA $S > 250$
LOFT Í STEYPU $> 6.5\%$
 $V/S < 0.5$
SEMENT Í M3 > 300 KG.



BR NR	DAGS	EDLI BREVINGAR	SIGN
		SUBURHVAMMUR 16 HAFNARFIRÐI	DAGS MARG 82
		JÁRNBENDING PLÖTU YFIR 1. HÉÐ.	HANNAÐ
		MELIKV. 11:50	TEIKNAR
		SIGURÐUR ÞORLEIFSSON TEKNIFRÆÐINGUR F.T.F.I.	VERK NR 8752
		STRANDGÖTU 11 HAFNARFIRÐI SÍMI 54751	BLADNR 1-05